

EN 795-A / EN 795-C

Complément d'installation aux Instructions d'emploi et d'entretien travspring

Français F

Complementary installation Manual to the travspring

English GB

Installationsanleitung zur Ergänzung der Gebrauchs- und Wartungsanleitung travspring

Deutsch D

Nadere bepalingen bij de instructies voor gebruik en onderhoud travspring

Nederlands NL

Complemento de instalación a las Instrucciones de empleo y mantenimiento travspring

Español E

Complemento d'installazione alle Istruzioni d'uso e di manutenzione travspring

Italiano I

Complemento de instalação às Instruções de uso e de manutenção travspring

Português P

Συμπλήρωμα εγκατάστασης στις Οδηγίες χρήσης και συντήρησης travspring

Ελληνικά GR

Installasjonstilllegg til travspring bruks- og vedlikeholdsinstrukser

Norsk N

Monteringstillägg till bruks- och underhållsanvisning för Travspring

Svenska S

Lisäys travspring-asennuksen käyttö- ja huolto-ohjeisiin

Suomi FIN

Supplerende installation til travspring manual for brug og vedligeholdelse

Dansk DK

Informacje uzupełniająca do instrukcji użytkowania i konserwacji systemu travspring

Polski PL

Дополнительные инструкции по установке к руководству по эксплуатации и техническому обслуживанию для снаряжения travspring

Русский RUS

Potelet d'angle et potelet d'ancrage

installation operating and maintenance manuel

Kurvenstütze und Anschlagstütze

Bochtpaaltje en verankerpaaltje

Columna de ángulo y columna de anclaje

Paletto d'angolo e paletto d'ancoraggio

Pilarete de curva e pilarete de amarração

Γωνιακή αντηρίδα και αντηρίδα πρόσδεσης

Vinkelstolpe og forankringsstolpe

Vinkel- och förankringsstativ

Kulma- ja ankkurointipylväs

Hjørnepæl og forankringspæl

Ступек narožny i ступек kotwiczący

Угловая стойка и крепежная стойка



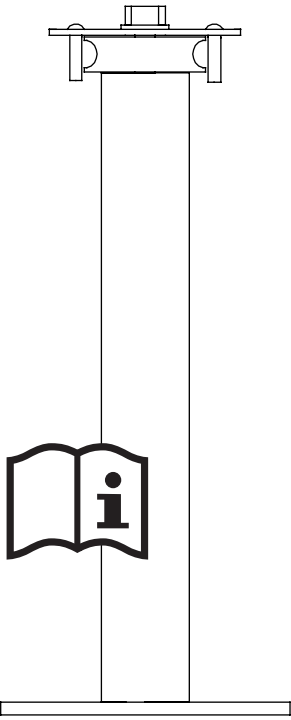


Fig.A

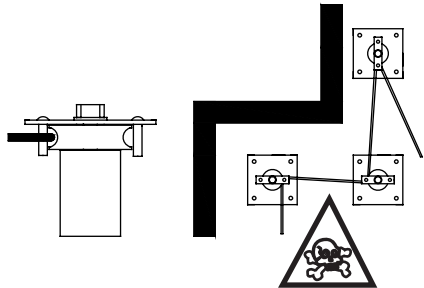
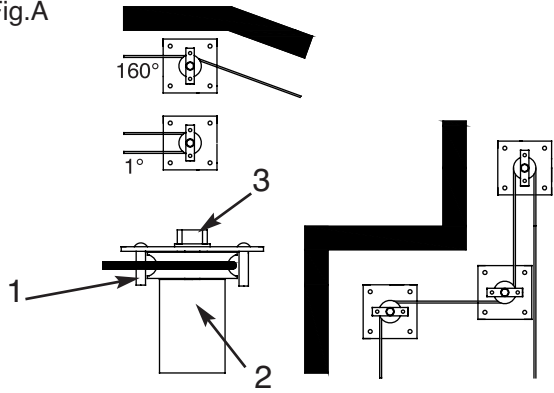
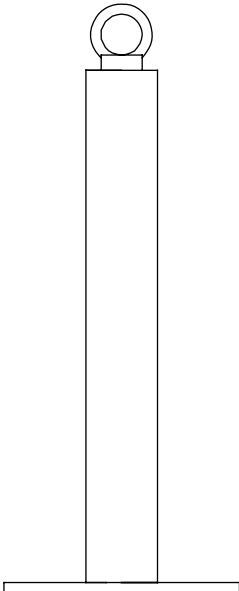


Fig.B



Fonction et description

Potelet d'angle fig A :

Les potelets d'angle travspring sont conçus pour un montage de type terrasse sur support béton ou métallique

Le potelet d'angle travspring a été conçu pour recevoir le câble de la ligne de vie travspring et orienté son un angle de 1° à 160°.

Il est conforme a la norme EN 795 C.

Potelets d'ancrage fig B

Les potelets d'ancrage sont conçus pour un montage de type terrasse sur support béton ou métallique

Le potelet d'ancrage Tractel à été conçu pour recevoir 2 utilisateurs.

Il est conforme a la norme EN 795 A.

Installation

Avant l'installation vous devez vous référer impérativement au manuel d'installation, d'emploi et d'entretien de la ligne de vie travspring. Si vous n'avez pas ce document vous pouvez vous le procurer chez Tractel SAS.

Fixation des Potelets d'angle :

Positionné le potelet en alignement avec les autres potelet de la ligne, c'est le potelet d'angle qui servira de point de déviation du câble. Fixer le potelet sur la structure d'accueil avec 4 ancrs structurels adaptés. Le calcul de résistance d'implantation du potelet d'angle doit être fait par un ingénieur qualifié en adéquation avec les information techniques fournis par Tractel SAS.

Passer le câble entre l'axe de guide câble (fig. 1) et la poulie (fig. 2) . Le câble doit toujours être en pression sur la poulie. Voir fig. A.

Lorsque le câble est correctement positionné vérifier le serrage de la vis de la poulie (fig. 3).

Nb : Il ne faut jamais se servir de l'axe de guide câble pour dévier le câble de la ligne de vie (fig B) cette installation ne garanti pas la résistance du system et peut mettre en péril le ou les utilisateurs.

Pour tous installation spécial ou en cas de doute prendre contact avec Tractel SAS.

Percer la structure en fonction du dimensionnement de la semelle du potelet. Pour les structures en béton, chaque scellement doit avoir une résistance à la traction supérieure à 2000 daN par point de fixation.

Conformez vous strictement aux indications de l'étude préalable et aux préconisations des fabricants concernant les moyens de fixation.

La boulonnerie doit être de Ø 16 mm. Pour les montages en structure métallique, il est obligatoire de mettre en place les rondelles correspondant au diamètre des fixations. Ces rondelles doivent être placées sous la tête de la vis et /ou sous les écrous avant serrage en fonction de la configuration de l'installation.

Fixation des Potelets d'ancrage :

Positionner votre potelet Il est essentiel pour la sécurité des utilisateurs que le potelet d'ancrage soit toujours positionnés correctement de manière à réduire au minimum le risque de chutes et la hauteur de la chute. Il est primordial pour la sécurité de vérifier l'espace requis sous les utilisateurs sur le lieu de travail avant chaque installation, de manière qu'en cas de chute il n'y ait pas d'obstacle sur la trajectoire de la chute ni collision avec le sol.

Percer la structure en fonction du dimensionnement de la semelle du potelet. Pour les structures en béton, chaque scellement doit avoir une résistance à la traction supérieure à 1150 daN par

point de fixation.

Conformez vous strictement aux indications de l'étude préalable et aux préconisations des fabricants concernant les moyens de fixation.

La boulonnerie doit être de Ø 12 mm. Pour les montages en structure métallique, il est obligatoire de mettre en place les rondelles correspondant au diamètre des fixations. Ces rondelles doivent être placées sous la tête de la vis et /ou sous les écrous avant serrage en fonction de la configuration de l'installation.

Généralités potelet d'angle et d'ancrage

Attention :

Avant installation , vérifier qu'aucune personne ne circule sous la zone de mise en place de ligne de vie

Examen avant utilisation :

Ces équipement conviennent pour une utilisation sur chantier à l'air libre et pour une gamme de température comprise entre - 35°C et +60°C.

Vérifier :

- qu'il ni a pas de déformation du potelet et qu'il est correctement fixé a la structure d'accueil,
- visuellement l'état du potelet et de ses accessoires
- Vérifier les conditions d'installation du système (voir chap. "installation")
- Vérifier que l'utilisateur ne heurtera aucun obstacle pendant et après la chute.
- Vérifier la compatibilité de l'antichute avec l'environnement de l'installation de la ligne de vie travspring ou du potelet d'ancrage.
- Vérifier que la ligne est bien tendue.

Consigne prioritaire

1. Avant d'utiliser la ligne de vie travspring ou le potelet d'ancrage, il est indispensable, pour la sécurité et l'efficacité de leur emploi, de prendre connaissance de la présente notice, d'en comprendre intégralement le contenu, et de se conformer strictement à ses prescriptions.
2. La présente notice doit être conservée en bon état, jusqu'à la mise hors service de l'appareil, et être tenue à disposition de tout opérateur. Des exemplaires supplémentaires peuvent être fournis sur demande.(Tractel SAS)
3. Les indications gravées sur les installations (voir chapitre "marquage") doivent rester parfaitement lisibles. Au cas où ces indications sont effacées, l'appareil doit être retiré définitivement de l'utilisation.
4. La ligne de vie travspring ou le potelet d'ancrage est un composant de système de sécurité d'arrêt des chutes, qui doit être employé exclusivement en association avec d'autres composants compatibles entre eux, et conformes à la réglementation de sécurité et aux normes applicables, notamment à la norme EN 363.
5. La ligne de vie travspring ou le potelet d'ancrage ne peut être utilisée simultanément que par des personnes formées et compétentes ou sous la surveillance d'un tiers. L'objet de cette formation doit comprendre la procédure à suivre en cas de chute d'un ou plusieurs utilisateurs, ainsi qu'une démonstration de mise en place et d'utilisation de la ligne de vie travspring ou du potelet d'ancrage avec un système complet en situation d'utilisation, et dans des conditions de sécurité.

6. Il est indispensable de respecter les consignes d'association des équipements formant le système de protection, conformément à la présente notice et aux instructions livrées avec les autres équipements associés.
7. Tractel ne peut garantir un système d'arrêt de chutes que dans la mesure où il est composé exclusivement de composants commercialisés, entretenus, assemblés et mis en place conformément aux règles de sécurité et aux normes applicables.
8. Tractel décline toute responsabilité pour le fonctionnement d'une ligne de vie travspring ou d'un potelet d'ancrage ayant été démonté hors de son contrôle, spécialement en cas de remplacement de pièces d'origine par des pièces d'une autre provenance.
9. Toute modification ou adjonction à l'équipement ne peut se faire sans l'accord préalable écrit de Tractel.
10. Avant l'utilisation de la ligne de vie travspring ou du potelet d'ancrage, le ou les utilisateurs, ou l'autorité responsable de leur sécurité, devra avoir vérifié la solidité des ancre structurel (cheville d'ancrage) du support d'assurance (potelet) en conformité à la réglementation et aux normes en vigueur. 2800 daN pour le potelet d'angle (selon la note de calcul), 1100 daN pour le potelet d'ancrage
11. Ne jamais utiliser une ligne de vie travspring ou de potelet d'ancrage qui ne soient pas en bon état apparent.. Tout support d'assurance présentant des signes d'usure ou de détérioration doit être éliminé.
12. Toute ligne de vie travspring ou potelet d'ancrage ayant arrêté une chute ou dont la sécurité est mise en doute doit être impérativement contrôlé par Tractel ou un réparateur agréé. Le system ne pourra être réutilisé sans un accord écrit de Tractel ou de son réparateur agréé.
13. Toute réparation doit être effectuée conformément aux modes opératoires de Tractel.
14. Ne jamais utiliser la ligne de vie travspring ou le potelet d'ancrage, et les composants qui lui sont associés dans le système de sécurité, pour un usage autre que celui auquel ils sont destinés, et dans des conditions autres que celles prévues dans la présente notice.
Spécialement, ne jamais utiliser La ligne de vie travspring ou le potelet d'ancrage pour y suspendre l'opérateur en d'autre occasion qu'une chute
15. il est obligatoire de vérifier la ligne de vie travspring ou le potelet d'ancrage au moins une fois par période de 12 mois Cet examen devra porter sur la résistance du system et sur tous les équipement associés mais aussi sur la lisibilité du marquage. La sécurité de l'utilisateur est liée au maintien de l'efficacité des systèmes et à la résistance de l'équipement. Il devra être réalisé par Tractel, ou par l'un de ses réparateurs agréés, ou personne compétente, habilité par le chef d'entreprise.
16. Important : Si vous devez confier le matériel à un personnel salarié ou assimilé, conformez-vous à la réglementation du travail applicable.
17. Tout potelet d'angle ou potelet d'ancrage retiré définitivement d'utilisation doit être détruit ou mis définitivement hors d'accès, pour éviter qu'il soit utilisé par mégarde.
18. Il est essentiel pour la sécurité que le dispositif ou les points d'ancrage soit toujours positionnés correctement et que le travail soit effectué de manière à réduire au minimum le risque de chutes et la hauteur de la chute.
19. Il est primordial pour la sécurité de vérifier l'espace requis sous l'utilisateur sur le lieu de travail avant chaque utilisation, de manière qu'en cas de chute il n'y ait pas d'obstacle sur la trajectoire de la chute ni collision avec le sol.
20. Ne jamais utiliser la ligne de vie travspring ou le potelet d'ancrage si l'un de ses éléments est endommagé ou s'il risque de détériorer la fonction de sécurité du système (ex :support d'assurance de la ligne de vie). Lors de la mise en place, il ne doit pas y avoir de dégradation des fonctions de sécurité.
21. Le ou les utilisateurs doivent être en pleine forme physique et psychologique lors de l'utilisation de l'équipement. En cas de doute, consulter un médecin. La ligne de vie travspring ou le potelet d'ancrage ne doit pas être utilisé par des femmes enceintes.
22. L'équipement ne doit pas être utilisé au delà de ses limites, ou dans toute autre situation que celle pour laquelle il est prévu (voir chapitre « conditions d'utilisation »).
23. Si la ligne de vie travspring ou le potelet d'ancrage est revendu hors du premier pays de destination, il est essentiel pour la sécurité de l'opérateur que le revendeur fournisse le mode d'emploi, les instructions pour l'entretien, pour les examens périodiques ainsi que les instructions relatives aux réparations, rédigés dans la langue du pays d'utilisation du produit.
24. Avant l'utilisation de la ligne de vie travspring ou du potelet d'ancrage, l'utilisateur privilégié, ou l'autorité responsable de sa sécurité, devra avoir vérifié la solidité de l'amarrage du support d'assurance en conformité à la réglementation et aux normes en vigueur.
25. Au cours de l'utilisation, que l'équipement ne risque pas d'être endommagé par : arêtes vives, frottements, sources de chaleur.
26. Lors de l'installation de la ligne de vie travspring ou du potelet d'ancrage, l'installateur doit prendre soin de se sécuriser afin de supprimer tous risques de chute

Attention :

Avant et pendant l'utilisation, vous devez envisager la façon dont le sauvetage éventuel pourrait être assuré de manière efficace et en toute sécurité.

APPLICATIONS SPECIALES :

Pour toute application spéciale, n'hésitez pas à vous adresser à Tractel S.A.S

Marquage

Le marquage de chaque produit indique :

- a : la marque commerciale : Tractel,
- b : la désignation du produit : ex : potelet.....,
- c : la norme de référence : numéro et année de la norme .
- d : la référence du produit code : Group code,
- e : la date de fabrication,
- f : le numéro de série,
- g : un pictogramme indiquant qu'il faut lire la notice

Equipements associés

La ligne de vie TRAVSPRING ou le potelet d'ancrage est un composant d'un système de sécurité antichute devant être conforme à la norme EN 363.

- Un connecteur conforme a la norme EN362.

- Un antichute conforme à la norme EN 353.2 / EN 355 / EN 360.
- Une longe conforme à la norme EN354 (utilisation retrainé ne permettant pas le risque de chute).
- Un harnais d'antichute conforme à la norme EN 361.

Toute autre association est interdite.

ATTENTION

Un harnais antichute EN361 est le seul dispositif de préhension du corps qu'il soit permis d'utiliser dans un système d'arrêt des chutes.

Dans tous les cas d'utilisation il est impératif de cumuler la flèche de la ligne de vie travspring , en fonction de sa longueur et du nombre d'utilisateur et la distance de chute maximum préconisé par le fabricant de l'antichute utilisé.

Conformément aux prescriptions européennes, chacun des composants associés numérotés ci-dessus, commercialisés par Tractel, ont reçu un marquage CE, à l'issue d'un examen CE de type, et fait l'objet d'un suivi de contrôle de fabrication.

Conformité de l'équipement

La société Tractel S.A.S. RN 19-Saint Hilaire sous Romilly-F-10102 Romilly-sur-Seine France déclare, par la présente, que les équipements de sécurité décrits dans cette notice,

- sont conformes aux dispositions de la Directive Européenne 89/686/CEE de décembre 1989,
- sont identiques aux équipements ayant fait l'objet des rapports d'examen délivrés par l'Apave SUDEUROPE "CE0082", B.P.193, 13322 Marseille cedex 16, et testés selon la norme EN 795 classe B EN 795 C,

Toute entreprise confiant un équipement de protection individuel contre les chutes de hauteur, à un personnel salarié ou assimilé doit appliquer la réglementation du travail. Dans l'Union Européenne, ces appareils doivent faire l'objet d'une vérification périodique, en conformité avec la directive 89/656/CEE du 30/11/89 (au moins annuellement par Tractel S.A.S ou par un réparateur agréé Tractel S.A.S.).

Function and description

angle post fig A :

The travspring angle post is designed for installation on roof tops, to be fixed to concrete, or steel beams.

The travspring angle post was developed to support the travspring lifeline and oriented it from 1° to 160°.

It is compliant with Norm EN 795 C.

Anchorage post fig B

The anchorage post is designed for installation on roof tops, to be fixed to concrete, or steel beams.

The Tractel anchorage post is designed to support 2 users.

It is compliant with Norm EN 795 A.

Installation

Before installing and using the lifeline, to ensure safe, efficient use and maintenance, be sure you have read and fully understood the information and instructions given in the travspring manual. A copy of this manual should be made available to every operator. Extra copies of this manual can be supplied on request.

Fixing of angle post :

Position the post in alignment with the other lifeline posts, as it is the angle post which changes the angle of the cable. Fix the post to the structure with 4 structural adapted anchors. The resistance of the angle post must be made by a qualified engineer in accordance with the technical information given by Tractel.

Pass the cable between the axis of guide wires (fig. 1) and the pulley (fig. 2). The cable must always be under pressure on the pulley. Seeing fig. A.

When the cable is correctly installed verify the pressure of the pulley screw. (fig. 3).

Nb : Never use the travspring intermediate support post (Fig. B) to change the cable direction as it is not designed for this and could put the users in peril. For all special installations or in doubt, contact Tractel.

Pierce the fixing structure depending on the size of the post base plate. For concrete structures, every anchorage point must have a traction resistance superior to 2000 daN.

Adhere strictly to the installation calculations and to the manufacturers instructions concerning the anchorage fixing.

The screw must have a diameter Ø 16 mm. For the installations on metallic structures, it is obligatory to install the washer corresponding to the diameter of the anchorage fixings. These washers must be placed under the head of the screw and / or under the bolt before tightening depending on the type of installation.

Fixing of anchorage post :

Positioning the post. It is essential for the security of the users that the anchorage post is always installed correctly to reduce to a minimum the risk of falls and the height of the fall. It is very important to verifying the clearance under the users at the place of work before every installation, that in case of fall there is no obstacle on the fall trajectory, nor collision with the ground.

Pierce the structures in function of size of the post plate. For concrete structures, every anchorage point must have a traction resistance superior to 1150 daN.

Adhere strictly to the installation calculations and to the manufacturers instructions concerning the anchorage fixing.

Strictly conform to the installation calculations and the manufacturers instructions concerning the anchorage fixing.

The screw must be of Ø 12 mm. For the installations in metallic structure, it is obligatory to install the washer corresponding to the diameter of the anchorage fixings. These washers must be placed under the head of the screw and / or under the bolt before tightening depending on the type of installation.

Angle and anchorage post guidelines

Warning :

Before installation, verify that nobody is below the installation zone .

Inspection before utilization :

These devices can be used outside and for a temperature between- 35°C and +60°C.

Verify :

- that there is no post distortion and that it is correctly attached to the structure
- visually inspect the state of post and accessories
- the installation conditions (see chapter "installation")
- that the user won't hit any obstacles during and after the fall.
- the compatibility of the fall arrest equipment with the lifeline.

Priority recommendation

1. Before using the travspring life line or the anchorage post, it is indispensable, for the security and the efficiency of its use, of read this manual, to understand its contents fully, and to strictly conform to it.
2. This manual must be preserved in good condition, just up to when the lifeline is taken out of service, and be available to all users. Supplementary copies can be supplied on demand. (Tractel SAS).
3. The information marked on the device (see "Marking" section) must remain totally legible. If this information is erased, the device must be permanently removed from use.
4. The travspring life line or the anchorage post is a fall arrest safety system component, which must only be used in combination with other components that are compatible with one another and with the travspring life line or the anchorage post, and which comply with the applicable safety regulations.
5. The travspring life line or the anchorage post can only be used by one single trained and competent person, or under the supervision of such a person. The principle of any such training must include the procedure to adopt in the event of a fall by the user. It should also include a demonstration as to how to set up and operate The travspring life line or the anchorage post on a full system, taking example of an actual operating situation and using the appropriate safety measures.
6. It is essential to follow the instructions for attaching equipment together to form the protection system, as detailed in this manual and in the instructions supplied with the other equipment attached to it.
7. Tractel can only guarantee a lifeline system insofar as it is composed exclusively of commercial components, kept, maintained and put in place according to security rules and to the applicable safety norms.
8. Tractel accepts no responsibility for the operation of the travspring life line or the anchorage post which has been dismantled outside its control, especially in the event of the replace-

ment of original parts with non Tractel parts.

9. Any modification or addition to the equipment can be done only upon prior written approval from Tractel.
10. Prior to using the travspring life line or the anchorage post, the user, or the authority in charge of his safety, shall have verified the solidity of the anchor line's fastenings, in accordance with the rules and standards in force 2800 daN for the angle post (according to the installation calculation) 1100 daN for the anchorage post.
11. Never use the travspringlife line or the anchorage post that is not in apparent good order. Any damaged travspringlife line or anchorage post must be returned to Tractel or to its distributor for repair, unless there is a decision to eliminate. Likewise, any anchor line showing signs of wear or damage must be eliminated.
12. Any travspringlife line or the anchorage post having prevented a fall, or the security of which is questioned, must be referred to Tractel or to its authorised installer company for verification. Any such device can only be re-used upon written agreement from either Tractel or its authorised installer company.
13. Any repairs must be carried out in accordance with the Tractel operating procedures.
14. Never use the travspringlife line or the anchorage post, and the components used with it in the safety system, for any purpose other than that for which they are intended, and under conditions other than those described in this manual. In particular, never use the travspringlife line or the anchorage post for suspending the operator.
15. It is obligatory to verifying the travspringlife line or the post anchorage to Tractel, or to one of its authorised installer companies or competent persons, for servicing at least once every twelve months. Such servicing should not only cover the functioning of the device, but should also concern the legibility of markings. User safety is directly linked to the maintaining of the equipment's efficiency and resistance.
16. Important: If you are responsible for assigning the equipment to an employee or similar person, ensure that you comply with the applicable health and safety at work regulations.
17. Any travspringlife line or anchorage post that has been removed permanently from use must be destroyed or made permanently unavailable, to avoid it being used again by mistake.
18. For security reasons, it is important to ensure that the device or the anchoring point is always positioned correctly, and that the work is carried out with the aim of reducing, as far as possible, any risk of fall and the height of the fall.
19. For security reasons, it is essential to verify, prior to each use, the space required beneath the operator at the workplace to avoid the presence of any object in the zone of a possible fall and to avoid any collision with the ground.
20. Never use the travspring life line or the anchorage post, if any one of its elements is damaged or if it risks deteriorating the safety function of the device (intermediate bracket of the life line) When setting up, it is essential to ensure that no deterioration of the safety functions occurs.
21. The user should be fit and healthy, both physically and mentally, when using the equipment. Should there be any doubt, it is advisable to consult a doctor. The travspringlife line or the anchorage post must not be used by pregnant women.

22. The equipment should not be used above its limits, or in any other situation than the one intended (see "Conditions of use "chapter).
23. Should the travspringlife line or the anchorage post be sold to another country than its original destination, it is essential, for the security of the operator, that the supplier provides all instructions (i.e. general manual, maintenance and repair, periodical inspections) in the language of the country of use.
24. Prior to using the travspringlife line or the anchorage post , it is essential that the user, or the authority in charge of his/her safety, shall have verified that the solidity of the anchor line fastenings is in conformity with the rules and standards in force.
25. In the course of the utilization, that the equipment doesn't risk being damaged by: abrupt stops, rubbing, sources of heat.
26. At the time of the installation of the travspringlife line or the anchorage post , the installer must take care of his own safety, in order to suppress all risks of a fall.

Attention: Rescue operations

A study must be carried out before use, in order to define the emergency operations to be implemented and the human resources and equipment required for rescuing an injured person within 15 minutes in the event of a fall controlled by the travspringlife line or the anchorage post. Any period longer than this will endanger the life of the person.

SPECIALES APPLICATIONS

For any special applications, please contact TRACTEL.

Marking

The marking on each product indicates:

- a. the trade mark: Tractel;
- b. the designation of the product: e.g. angle post;
- c. the referenced standard: number and year of the norm;
- d. the reference of the product code: Group code;
- e. the date of manufacture;
- f. the serial number;
- g. a pictogram indicating that it is necessary to read the instruction manual before use;
- i. an arrow indicating the position for use;
- k. the location of the anchor line;
- m. the type of anchor line to be exclusively used:

Permissible attachments

The travspringlife line or the anchorage post is a component of a fall arrest safety system which should conform to the EN 363 standard and should include:

- a connector conforming to EN 362 ;
- a fall arrest conforming to EN 353.2 / EN 355 / EN 360
- a lanyard conforming to EN 354 (for restraint purposes eliminating the fall risk)

– a harness, conforming to the EN 361

All other association is forbidden.

WARNING

An EN 361 fall arrest harness is the only body-supporting device authorised for use in a fall prevention system. It is advisable to use the front fastening of the harness.

In accordance with European specifications, each of the components attached together, numbered from 1) to 4) above, marketed by Tractel, has received CE marking, as a result of an EC type-examination, and has been subject to production quality controls.

GB

Conformity of the equipment

Tractel S.A.S. RN 19-Saint Hilaire sous Romilly-F- 10102
Romilly-sur-Seine France hereby declares that the safety equipment

described in this manual

- complies with the requirements of European Directive 89/686/EEC of December 1989
- is identical to the PPE which was the subject of type-examination certificates issued by Apave SUDEUROPE "CE0082", B.P.193, F-13322 Marseille cedex 16, and tested in accordance with EN 795 B class EN 795 C;

Any company assigning personal fall protection equipment to an employee or similar person must apply the health and safety at work regulations.

Within the European Union, these devices must be checked periodically in accordance with the 89/656/EEC Directive dated 30/11/89 (i.e. at least once a year, by TRACTEL S.A.S or by a TRACTEL S.A.S. authorised repair company).

Funktion und Beschreibung

fKurvenstütze Abb. A:

Die travspring-Kurvenstützen sind für die Flachdachmontage auf Beton- oder Metallstrukturen konzipiert.

Die travspring-Kurvenstütze ist für die Aufnahme des Seils der travspring-Laufsicherung konzipiert und kann in einem Winkel von 1° bis 160° ausgerichtet werden.

Sie entspricht der Norm EN 795 C.

Anschlagstützen Abb. B:

Die Anschlagstützen sind für die Flachdachmontage auf Beton- oder Metallstrukturen konzipiert.

Die Anschlagstütze von Tractel ist für die Sicherung von 2 Benutzern ausgelegt.

Sie entspricht der Norm EN 795 A.

Anschlagen

Vor der Installation müssen Sie unbedingt die Installations-, Gebrauchs- und Wartungsanleitung der travspring-Laufsicherung zur Kenntnis nehmen. Wenn Sie nicht über dieses Dokument verfügen, können Sie es sich bei der Greifzug GmbH beschaffen.

Befestigung der Kurvenstützen:

Die Stütze in einer Linie mit den anderen Stützen der Laufsicherung ausrichten, die Kurvenstütze dient als Seilumlenkpunkt. Die Stütze mit 4 geeigneten Ankern auf der Tragstruktur befestigen. Die Festigkeitsberechnung der Verankerung der Kurvenstütze muss von einem qualifizierten Ingenieur in Übereinstimmung mit den von Tractel SAS gelieferten technischen Informationen durchgeführt werden.

Das Seil zwischen dem Seilführungsbolzen (Abb. 1) und der Umlenkrolle (Abb. 2) durchführen. Das Seil muss immer auf der Umlenkrolle aufliegen. Siehe Abb. A.

Wenn das Seil richtig positioniert ist, den Anzug der Schraube der Umlenkrolle prüfen (Abb. 3).

Anm.: Der Seilführungsbolzen darf in keinem Fall zur Umlenkung des Seils der Laufsicherung (Abb. B) benutzt werden. Diese Installation gewährleistet nicht die Tragfähigkeit des Systems und kann den oder die Benutzer in Gefahr bringen.

Für alle Sonderinstallationen oder im Zweifelsfall wenden Sie sich bitte an die Greifzug GmbH.

Die Struktur gemäß den Abmessungen der Ankerplatte der Stütze durchbohren. Bei Betonstrukturen muss jede Verankerung eine Zugfestigkeit über 2000 daN pro Befestigungspunkt haben.

Halten Sie die Angaben der Vorstudie und die Empfehlungen der Hersteller hinsichtlich der Befestigungsmittel genau ein.

Die Schrauben und Muttern müssen einen Ø 16 mm aufweisen. Bei der Montage an Metallstrukturen müssen unbedingt Unterlegscheiben mit dem Durchmesser der Befestigungen verwendet werden. Die Unterlegscheiben müssen vor dem Anzug in Abhängigkeit von der Konfiguration der Installation unter dem Schraubenkopf und/oder unter den Muttern platziert werden.

Befestigung der Anschlagstütze:

Bringen Sie die Stütze in Position. Für die Sicherheit der Benutzer ist entscheidend, dass die Anschlagstütze immer richtig platziert wird, um die Absturzgefahr und die Absturzhöhe auf ein Minimum zu reduzieren. Es ist für die Sicherheit von entscheidender Bedeutung, vor jeder Installation den Freiraum zur Aufprallfläche unter dem Arbeitsplatz der Benutzer zu prüfen, so dass sie beim Absturz weder auf Hindernisse stoßen noch auf den Boden prallen können.

Die Struktur gemäß den Abmessungen der Ankerplatte der Stütze durchbohren. Bei Betonstrukturen muss jede Verankerung eine Zugfestigkeit über 1150 daN pro Befestigungspunkt haben.

Halten Sie die Angaben der Vorstudie und die Empfehlungen der Hersteller hinsichtlich der Befestigungsmittel genau ein.

Die Schrauben und Muttern müssen einen Ø 12 mm aufweisen. Bei der Montage an Metallstrukturen müssen unbedingt Unterlegscheiben mit dem Durchmesser der Befestigungen verwendet werden. Die Unterlegscheiben müssen vor dem Anzug in Abhängigkeit von der Konfiguration der Installation unter dem Schraubenkopf und/oder unter den Muttern platziert werden.

Allgemeine Angaben zur Kurven- und Anschlagstütze

Achtung:

Vor der Installation sicherstellen, dass sich niemand im Bereich unter der Laufsicherung aufhält.

Prüfung vor der Benutzung:

Diese Ausrüstungen sind für einen Betrieb auf der Baustelle, im Freien und für einen Temperaturbereich von -35 °C bis +60 °C geeignet.

Prüfen:

- Dass die Stütze nicht verformt und ordnungsgemäß an der Tragstruktur befestigt ist.
- Den Zustand der Stütze und ihrer Zubehörteile auf Sicht prüfen.
- Die Installationsbedingungen des Systems prüfen (siehe Kap. „Installation“).
- Sicherstellen, dass der Benutzer während bzw. nach einem Absturz nicht gegen Hindernisse stoßen kann.
- Die Kompatibilität des Auffangsystems mit der Installationsumgebung der travspring-Laufsicherung oder Anschlagstütze prüfen.
- Sicherstellen, dass die Laufsicherung ausreichend gespannt ist.

Wichtige Betriebsvorschriften

1. Vor der Benutzung der travspring-Laufsicherung oder Anschlagstütze müssen Sie zur Gewährleistung der Betriebssicherheit und einer optimalen Effizienz unbedingt die vorliegende Anleitung zur Kenntnis nehmen, deren Inhalt vollständig verstehen und die darin enthaltenen Vorschriften genau einhalten.
2. Die vorliegende Anleitung muss bis zur Außerbetriebnahme des Geräts in einwandfreiem Zustand gehalten und allen Benutzern zur Verfügung gestellt werden. Auf Anfrage sind zusätzliche Exemplare erhältlich.
3. Die auf dem Gerät eingravierten Angaben (siehe Kapitel „Kennzeichnung“) müssen problemlos lesbar bleiben. Falls diese Angaben ausgelöscht sind, muss das Gerät dauerhaft außer Betrieb genommen werden.
4. Die travspring-Laufsicherung oder Anschlagstütze ist Bestandteil eines Auffangsystems und darf ausschließlich in Verbindung mit anderen untereinander kompatiblen Elementen benutzt werden, die die geltenden Sicherheitsbestimmungen und Normen und insbesondere die Norm EN 363 erfüllen.
5. Die travspring-Laufsicherung oder Anschlagstütze kann

gleichzeitig von maximal zwei Personen benutzt werden, die geschult und sachkundig sind oder unter der Überwachung eines Dritten stehen. Gegenstand dieser Schulung muss unter anderem die Rettungsoperation sein, die beim Absturz eines oder mehrerer Benutzer durchgeführt werden muss, sowie die Inbetriebnahme und der Einsatz der travspring-Laufsicherung oder Anschlagstütze an einem vollständigen System unter Einsatzbedingungen und Sicherheitsbedingungen.

6. Es ist unerlässlich, die Vorschriften für die Verbindung der Ausrüstungen, aus denen das Auffangsystem besteht, gemäß der vorliegenden Anleitung und den Anleitungen der mitverwendeten Produkte einzuhalten.
7. Die Funktionsfähigkeit des Auffangsystems kann nur dann garantiert werden, wenn es ausschließlich aus Elementen besteht, die gemäß den geltenden Sicherheitsvorschriften und Normen vertrieben, gewartet, zusammengebaut, angebracht und benutzt werden.
8. Die Greifzug GmbH lehnt jede Haftung für die Benutzung einer travspring-Laufsicherung oder Anschlagstütze ab, die außerhalb ihrer Kontrolle demontiert wurde, insbesondere beim Ersatz von Originalteilen durch Teile anderer Herkunft.
9. Jede Änderung oder Ergänzung der Ausrüstung kann nur mit vorheriger schriftlicher Genehmigung der Greifzug GmbH erfolgen.
10. Vor der Benutzung der travspring-Laufsicherung oder Anschlagstütze haben der oder die Benutzer oder die für ihre Sicherheit verantwortliche Stelle die ausreichende Tragfähigkeit der Anker (Dübel) der Führung (Stütze) in Übereinstimmung mit den geltenden Vorschriften und Normen zu prüfen. 2800 daN für die Kurvenstütze (gemäß der Berechnung), 1100 daN für die Anschlagstütze.
11. Niemals eine travspring-Laufsicherung oder Anschlagstütze verwenden, die sichtbar nicht in einwandfreiem Zustand ist. Jede Führung, die Spuren von Verschleiß oder Beschädigung aufweist, muss ausgemustert werden.
12. Jede travspring-Laufsicherung oder Anschlagstütze, die einen Absturz aufgefangen hat bzw. deren Sicherheit in Zweifel steht, muss unbedingt von der Greifzug GmbH oder einem zugelassenen Reparaturgeprüften werden. Das System darf ohne schriftliche Genehmigung der Greifzug GmbH oder des zugelassenen Reparaturgeprüften nicht wieder benutzt werden.
13. Alle Reparaturen müssen gemäß den Arbeitsverfahren von Tractel durchgeführt werden.
14. Die travspring-Laufsicherung oder Anschlagstütze und die im Auffangsystem damit verbundenen Elemente niemals zu anderen Zwecken als jenen, für die sie vorgesehen sind, und unter anderen als den in dieser Anleitung vorgesehenen Bedingungen benutzen. Die travspring-Laufsicherung oder Anschlagstütze insbesondere niemals zur Aufhängung des Bedieners unter anderen Umständen als bei einem Absturz benutzen.
15. Die travspring-Laufsicherung oder Anschlagstütze muss mindestens alle 12 Monate geprüft werden. Die Prüfung muss die Tragfähigkeit des Systems, alle damit verbundenen Ausrüstungen und die Lesbarkeit der Kennzeichnung umfassen. Die Sicherheit des Benutzers hängt von der Aufrechterhaltung der Funktionsfähigkeit der Systeme und der Tragfähigkeit der Ausrüstung ab. Die Prüfung muss von der Greifzug GmbH oder einem zugelassenen Reparaturbetrieb oder einem vom Unternehmensleiter zugelassenen und beauftragten Techniker durchgeführt werden.

16. Wichtig: Wenn Sie diese Ausrüstung einer angestellten oder gleichgestellten Person anvertrauen müssen, müssen Sie die geltenden Arbeitsschutzbestimmungen einhalten.
17. Jede travspring-Laufsicherung oder Anschlagstütze, die endgültig ausgemustert wird, muss vernichtet oder dauerhaft unzugänglich gemacht werden, um eine versehentliche Benutzung auszuschließen.
18. Aus Sicherheitsgründen müssen die Vorrichtung bzw. die Anschlagpunkte immer richtig platziert und die Arbeit so durchgeführt werden, dass die Absturzgefahr und die Absturzhöhe auf ein Minimum reduziert werden.
19. Es ist für die Sicherheit von entscheidender Bedeutung, vor jeder Benutzung den Freiraum zur Aufprallfläche unter dem Arbeitsplatz des Benutzers zu prüfen, so dass er beim Absturz weder auf Hindernisse stoßen noch auf den Boden prallen kann.
20. Niemals die travspring-Laufsicherung oder Anschlagstütze benutzen, wenn eines ihrer Elemente beschädigt ist oder die Sicherheitsfunktion des Systems beeinträchtigen könnte (Bsp.: Führung der Laufsicherung). Bei der Anbringung dürfen die Sicherheitsfunktionen nicht beeinträchtigt werden.
21. Der oder die Benutzer müssen beim Betrieb der Ausrüstung in ausgezeichneter körperlicher und psychischer Verfassung sein. Im Zweifelsfall einen Arzt konsultieren. Die travspring-Laufsicherung oder Anschlagstütze darf nicht von schwangernen Frauen benutzt werden.
22. Die Ausrüstung darf niemals über ihre Grenzen hinaus oder in Situationen benutzt werden, für die sie nicht vorgesehen ist (siehe Kapitel «Benutzungsbedingungen»).
23. Wenn die travspring-Laufsicherung oder Anschlagstütze in ein anderssprachiges Land weiterverkauft wird, muss der Händler zur Gewährleistung der Benutzersicherheit unbedingt die Gebrauchsanleitung und die Anleitungen für Wartung, regelmäßige Prüfungen und Reparatur in der Landessprache des Einsatzortes mitliefern.
24. Vor der Benutzung der travspring-Laufsicherung oder Anschlagstütze hat der zuständige Benutzer oder die für seine Sicherheit verantwortliche Stelle die ausreichende Tragfähigkeit des Anschlagpunkts für die Führung in Übereinstimmung mit den geltenden Vorschriften und Normen zu prüfen.
25. Während der Benutzung muss sichergestellt werden, dass die Ausrüstung nicht beschädigt werden kann: scharfe Kanten, Reibung, Wärmequellen, usw.
26. Bei der Installation der travspring-Laufsicherung oder Anschlagstütze muss sich der Installateur sorgfältig absichern, um jede Absturzgefahr auszuschließen.

Achtung:

Vor und während des Betriebs müssen Sie sich überlegen, wie die eventuelle Rettung effizient und sicher erfolgen kann

SPECIAL TOEPASSINGEN

Für alle Sonderanwendungen wenden Sie sich bitte an die Greifzug Hebezeugbau GmbH.

Produktkennzeichnung

Die Kennzeichnung jedes Produkts enthält folgende Angaben:

- a: die Handelsmarke: Tractel,
- b : die Produktbezeichnung: Bsp.: Stütze.....,
- c: die Bezugsnorm: Nummer und Jahr der Norm,
- d: die Produktreferenz: Gruppen-Code,
- e: das Herstellungsdatum,
- f: die Seriennummer,
- g : ein Piktogramm, das anzeigt, dass die Anleitung gelesen werden muss

Zugehörige Ausrüstungen

Die TRAVSPRING-Laufsicherung oder Anschlagstütze ist Bestandteil eines Auffangsystems, das die Norm EN 363 erfüllen muss.

- Ein Verbindungselement gemäß der Norm EN 362.
- Ein Auffanggerät gemäß der Norm EN 353.2/EN 355/EN 360.
- Ein Verbindungsmittel gemäß der Norm EN 354 (eingeschränkte Benutzung, bei der keine Absturzgefahr besteht).
- Un harnais d'antichute conforme à la norme EN 361.
- Ein Auffanggurt nach EN 361 (Auffangöse im Brust- oder Rückenbereich).

ACHTUNG

Ein Auffanggurt nach EN 361 ist das einzige Sicherheitsgeschirr, das mit einem Auffangsystem verbunden werden darf. Vorzugsweise sollte die Auffangöse im Brustbereich des Auffanggurts verwendet werden.

In jedem Fall müssen der Durchhang der travspring-Laufsicherung in Abhängigkeit von ihrer Länge und der Zahl der Benutzer und die vom Hersteller des benutzten Auffanggeräts empfohlene maximale Absturzhöhe unbedingt aufsummiert werden.

In Übereinstimmung mit den europäischen Vorschriften haben alle oben aufgeführten und miteinander verbundenen Elemente, die von Tractel vertrieben werden, nach einer EG-Baumusterprüfung die CE-Kennzeichnung erhalten und unterliegen einem Qualitätssicherungsverfahren.

Konformität der Ausrüstung

Die Firma Tractel SAS RN 19-Saint Hilaire sous Romilly-F-10102 Romilly-sur-Seine France erklärt hiermit, dass die in dieser Anleitung beschriebene Schutzausrüstung:

- den Bestimmungen der Europäischen Richtlinie 89/686/EWG vom Dezember 1989 entspricht,
- mit den Ausrüstungen identisch sind, die die EG-Baumusterbescheinigungen von Apave SUDEUROPE „CE0082“, B.P.193, 13322 Marseille cedex 16 erhalten haben und gemäß der Norm EN 795 Klasse B und EN 795 C geprüft wurden.

Jedes Unternehmen, das eine persönliche Schutzausrüstung gegen Absturz einer angestellten oder gleichgestellten Person anvertraut, muss die geltenden Arbeitsschutzbestimmungen einhalten.

In der Europäischen Union müssen diese Geräte in Übereinstimmung mit der Richtlinie 89/686/EWG vom 30.11.89 einer regelmäßigen Prüfung unterzogen werden (mindestens einmal jährlich durch die Greifzug Hebezeugbau GmbH oder einen Sachkundigen).

Functie en beschrijving

Bochtpaaltje fig. A:

De travspringbochtpaaltjes zijn ontworpen voor een montage op horizontale betonnen of metalen structuur.

Het travspringbochtpaaltje werd ontworpen om de kabel van een travspringlevenslijn te bevestigen en dient om een hoek van 1° tot 160° te maken.

Het is conform de norm EN 795 C.

ankerpaaltjes fig. B:

De travspringverankerpaaltjes zijn ontworpen voor een montage op horizontale betonnen of metalen structuur.

Het Tractel ankerpaaltje werd ontworpen om 2 gebruikers te beveiligen.

Het is conform de norm EN 795 A.

Installatie

Vóór de installatie dient men verplicht de handleiding voor installatie, gebruik en onderhoud van de levenslijn te raadplegen.

travspring. Als u dit document niet bezit, kan u het aanvragen bij Tractel SAS.

Bevestiging van de verankerpaaltjes:

Het bochtpaaltje, geplaatst uitgelijnd met de andere paaltjes van de lijn, is het paaltje dat dienstdoet als deviatiepunt van de kabel. Bevestig het paaltje op de ontvangststructuur met 4 aangepaste structurele ankers. De berekening van de implantatieweerstand van het bochtpaaltje moet door een bevoegd ingenieur uitgevoerd worden, in overeenstemming met de door Tractel S.A.S. bijgeleverde technische informatie.

Breng de kabel tussen de as van de kabelgeleider (fig. 1) en de schijf (fig. 2). De kabel moet altijd drukkend op de schijf staan. Zie fig. A.

Controleer de bevestigingswijze van de schroef van de schijf (fig. 3) als de kabel correct op de kabel geplaatst is.

NB: Men mag nooit de as van de kabelgeleider gebruiken om de kabel van de levenslijn (fig B) van richting te laten wijzigen. Deze installatie garandeert de weerstand van het systeem niet en kan de gebruiker(s) in gevaar brengen.

Neem contact op met Tractel SAS voor speciale installaties of in geval van twijfel.

Boor de structuur in functie van de afmetingen van de voet van het paaltje. Voor betonnen structuren moet elke vastzetting een trekweerstand van meer dan 2000 daN per bevestigingspunt hebben.

Houd u nauwgezet aan de voorschriften van de voorafgaande studie en aan de aanbevelingen van de fabrikant omtrent de bevestigingspunten.

Het buitenwerk moet van Ø 16 mm zijn. Voor de montages op metalen structuren is het verplicht ringen te plaatsen die overeenstemmen met de diameter van de bevestigingen. Deze ringen moeten onder de kop van de schroef en/of onder de moeren geplaatst worden voordat men vastdraait in functie van de configuratie van de installatie.

Bevestiging van de ankerpaaltjes:

Plaatsen van uw paaltje. Voor de veiligheid van de gebruikers is het van essentieel belang dat het ankerpaaltje juist geplaatst is om het valrisico en de valhoogte te beperken. Het is primordiaal voor de veiligheid de vereiste ruimte onder de gebruikers op de

werkplaats te controleren vóór elk gebruik zodat, bij een val, geen enkel obstakel het valtraject hindert en zodat men de grond niet kan raken.

Boor de structuur in functie van de afmetingen van de voet van het paaltje. Voor betonnen structuren moet elke vastzetting een trekweerstand van meer dan 1150 daN per bevestigingspunt hebben.

Houd u nauwgezet aan de voorschriften van de voorafgaande studie en aan de aanbevelingen van de fabrikant omtrent de bevestigingspunten.

Het buitenwerk moet van Ø 12 mm zijn. Voor de montages op metalen structuren is het verplicht ringen te plaatsen die overeenstemmen met de diameter van de bevestigingen. Deze ringen moeten onder de kop van de schroef en/of onder de moeren geplaatst worden voordat men vastdraait in functie van de configuratie van de installatie.

Algemene bepalingen bochtpaaltje en verankerpaaltje

Opgelet:

Controleer, vóór de installatie, of niemand onder de installatiezone van de levenslijn circuleert.

Onderzoek vóór gebruik:

Deze uitrusting is geschikt voor een gebruik op een werf in open lucht en voor een temperatuurbereik gelegen tussen -35°C en +60°C.

Controleer:

- Of het paaltje geen vervormingen vertoont en of het correct op de ontvangststructuur bevestigd is,
- Visueel de staat van het paaltje en zijn accessoires,
- Controleer de installatievoorwaarden van het systeem (zie hfst. "installatie"),
- Controleer of de gebruiker geen enkel obstakel tijdens en na een val kan raken.
- Controleer de compatibiliteit van de valbeveiliging met de omgeving van de installatie van de travspringlevenslijn of met het ankerpaaltje.
- Controleer of de levenslijn goed gespannen is.

Belangrijke eigenschappen

1. Voordat men de travspringlevenslijn of het ankerpaaltje gebruikt, is het noodzakelijk, voor de veiligheid en de doeltreffendheid van hun gebruik, kennis te nemen van deze handleiding, de inhoud ervan volledig te begrijpen en zich strikt te houden aan de voorschriften ervan.
2. Deze handleiding moet in goede staat worden bewaard totdat het toestel uit dienst wordt genomen en ter beschikking van elke gebruiker worden gesteld. Bijkomende exemplaren kunnen op aanvraag worden verkregen.
3. De opschriften die op het toestel zijn gegraveerd (zie hoofdstuk "markering") moeten perfect leesbaar blijven. Als deze opschriften niet meer leesbaar zijn, moet het toestel definitief uit dienst worden genomen.
4. De travspringlevenslijn of het ankerpaaltje is een samenstellend onderdeel van een valbeveiligingssysteem dat uitsluitend gebruikt mag worden in combinatie met andere samenstellende onderdelen die onderling compatibel zijn en conform de veiligheidsreglementering en de van toepassing zijnde normen, met name de norm EN 363.

5. De travspring of het ankerpaaltje kan alleen gelijktijdig door opgeleide en bevoegde personen gebruikt worden of onder toezicht van een derde. Het ontwerp van deze opleiding moet de te volgen procedure bevatten in geval van een val van één of meerdere gebruikers en een demonstratie van de installatie en het gebruik van de travspringlevenslijn of van het verankerpaaltje met een volledig systeem in gebruikssituatie en volgens de veiligheidsvoorwaarden.
6. Het is noodzakelijk de voorschriften voor het koppelen van andere uitrustingen die onderdeel uitmaken van het systeem te respecteren, conform deze handleiding en de instructies geleverd samen met de andere samenstellende onderdelen.
7. Tractel kan alleen een valbeveiligingssysteem garanderen voor zover het uitsluitend samengesteld is met gecommuniceerde, onderhouden, opgestelde en geplaatste onderdelen, conform de veiligheidsregels en de van toepassing zijnde normen.
8. Tractel wijst alle verantwoordelijkheid af voor de werking van een travspringlevenslijn of een ankerpaaltje dat buiten haar controle gedemonteerd werd, in het bijzonder in het geval van vervanging van onderdelen door onderdelen die van andere herkomst zijn.
9. Elke wijziging of toevoeging aan de uitrusting is uitsluitend mogelijk met de voorafgaande schriftelijke goedkeuring van Tractel.
10. Vóór het gebruik van de travspringlevenslijn of het ankerpaaltje moet(en) de gebruiker(s) of de verantwoordelijke van de veiligheid de stevigheid van de structurele ankers (verankerbouten) en van de verankerings (paaltje) controleren, conform de reglementering en de van kracht zijnde normen. 2800 daN voor het bochtpaaltje (volgens de berekeningsnota), 1100 daN voor het ankerpaaltje.
11. Gebruik nooit een travspringlevenslijn of een ankerpaaltjes die niet in schijnbaar goede staat verkeren. Alle steunen die tekenen van slijtage of beschadigingen vertonen, moeten verwijderd worden.
12. Elke travspringlevenslijn of ankerpaaltjes die een val gestopt hebben of waarvan men de veiligheid twijfelt, moeten verplicht door Tractel of door een erkend reparateur gecontroleerd worden.
Het systeem mag niet opnieuw gebruikt worden zonder schriftelijke goedkeuring van Tractel of zijn erkend reparateur.
13. Elke herstelling moet uitgevoerd worden volgens de werkwijze van Tractel.
14. Gebruik nooit de travspringlevenslijn of het ankerpaaltje en de onderdelen die ermee geassocieerd zijn in het veiligheidssysteem voor een ander gebruik dan waarvoor ze bestemd zijn, en onder andere voorwaarden dan deze die in deze handleiding beschreven zijn. Gebruik namelijk nooit een travspringlevenslijn of een ankerpaaltje om er een operator aan op te hangen in andere omstandigheden dan een val.
15. Het is verplicht de travspringlevenslijn of het ankerpaaltje minstens eenmaal over een periode van 12 maanden te laten controleren. Dit onderzoek moet niet alleen de weerstand van het systeem en alle geassocieerde elementen betreffen, maar ook de leesbaarheid van de markering moet behandeld worden. De veiligheid van de gebruiker is afhankelijk van het behoud van de doeltreffendheid en van de weerstand van de uitrusting. Dit onderzoek moet door Tractel of door één van de erkende reparateurs of door een bevoegd persoon, die door het bedrijfshoofd competent verklaard werd, uitgevoerd worden.
16. Belangrijk: Als u het materiaal aan een werknemer of gelijkwaardig geacht persoon dient toe te vertrouwen, moet u de van toepassing zijnde arbeidsreglementering respecteren.
17. Elk bochtpaaltje of ankerpaaltje dat definitief uit gebruik genomen werd, moet vernietigd worden of definitief buiten bereik geplaatst worden zodat het niet bij vergissing gebruikt kan worden.
18. Voor de veiligheid van de gebruiker is het van essentieel belang dat de uitrusting of het ankerpunt juist geplaatst is en dat het werk zodanig uitgevoerd wordt om het valrisico en de valhoogte te beperken.
29. Het is fundamenteel voor de veiligheid de ruimte onder de gebruiker op de werkplaats voor elk gebruik te controleren zodat, in geval van een val, er geen obstakels aanwezig zijn op het traject en dat er geen aanraking met de grond mogelijk is.
20. Gebruik de travspringlevenslijn of het ankerpaaltje nooit als één van de samenstellende elementen beschadigd is of als de veiligheidsfuncties van het systeem beschadigd kunnen worden (bv. Support van de levenslijn). Er mag geen enkele verslechtering van de veiligheidsfuncties zijn bij het plaatsen van het systeem.
21. De gebruiker(s) moet(en) in perfecte fysieke en psychologische staat verkeren tijdens het gebruik van de uitrusting. Raadpleeg bij twijfels een arts. De travspringlevenslijn of het ankerpaaltje mag niet door zwangere vrouwen gebruikt worden.
22. De uitrusting mag niet buiten haar grenzen gebruikt worden of in andere situaties dan waarvoor het bestemd is (zie hoofdstuk "Gebruiksvoorwaarden").
23. Voor de veiligheid van de gebruiker, als de travspringlevenslijn of het ankerpaaltje verkocht wordt buiten het eerste land van bestemming, dient de verkoper de volgende elementen te verschaffen: de gebruiksaanwijzing, de instructies voor het onderhoud, de of periodieke controles en de instructies met betrekking tot herstellingen, opgesteld in de taal van het land van gebruik van het product.
24. Vóór het gebruik van de travspringlevenslijn of het ankerpaaltje moet de gebruiker of de verantwoordelijke van de veiligheid de stevigheid van de bevestiging op de ontvangstructuur controleren, conform de reglementering en de van kracht zijnde normen.
25. Controleer tijdens het gebruik of de uitrusting niet beschadigd kan worden door: scherpe kanten, wrijvingen, warmtebronnen.
26. Bij de installatie van de travspringlevenslijn of van het ankerpaaltje moet de installateur ervoor zorgen dat hij zich goed beveiligd om het valrisico uit te sluiten.

Opgelet:

Vóór en tijdens het gebruikt dient u de manier te overwegen waarop een eventuele reddingsoperatie in alle veiligheid en op een doeltreffende manier uitgevoerd kan worden.

SPECIALE TOEPASSINGEN

Voor speciale toepassingen, aarzel niet contact op te nemen met TRACTEL.

NL

Markering

De markering van elk product duidt aan:

- a: de commerciële merknaam: Tractel,
- b: beschrijving van het product: bv.: paaltje.....,
- c: de referentienorm: nummer en jaar van de norm,
- d: de referentie van de productcode: groepcode,
- e: de datum van fabricatie,
- f: het serienummer
- g: een pictogram dat aangeeft dat de handleiding gelezen moet worden.

Elk bedrijf dat een persoonlijk beschermingsmiddel tegen hoogtevallen aan werknemend personeel of gelijkwaardig geachte medewerkers toevertrouwt, dient de arbeidsreglementering toe te passen. Binnen de Europese Gemeenschap moeten deze toestellen onderwerp uitmaken van een periodieke controle, conform de richtlijn 89/656/EEG van 30/11/89 (minstens jaarlijks door TRACTEL S.A.S of door een door TRACTEL S.A.S. erkend reparateur).

NL

Gekoppelde uitrustingen

De TRAVSPRIING levenslijn of het ankerpaaltje is een onderdeel van een valbeveiligingssysteem dat conform de norm EN 363 moet zijn.

- Een connector conform de norm EN362.
- Een valbeveiliging conform de norm EN 353.2 / EN 355 / EN 360.
- Een riem conform de norm EN354 (beperkt gebruik dat geen valrisico toelaat).
- Een valbeveiliging conform de norm EN 361 (bevestigingspunt op borst of rug).

Alle andere combinaties zijn verboden.

OPGELET

Een valbescherming EN361 is de enige uitrusting voor de beveiliging van het lichaam die gebruikt kan worden in een valbeveiligingssysteem.

In alle gevallen van gebruik, is het verplicht de doorbuiging van de travspringlevenslijn te cumuleren in functie van de lengte en van het aantal gebruikers en in functie van de maximale valafstand die door de fabrikant van de gebruikte valbeveiliging aanbevolen wordt.

Conform de Europese voorschriften hebben alle door Tractel op de handel gebrachte, geassocieerde en genummerde onderdelen een EG-markering gekregen na afloop van het EG-typeonderzoek en zijn onderworpen aan een opgevolgde fabricatiecontrole.

Conformiteit van de uitrusting

Bij deze verklaart de firma TRACTEL S.A.S. RN 19 – Saint Hilaire sous Romilly – F-10102 Romilly sur Seine, Frankrijk dat de in deze handleiding beschreven uitrusting :

- Conform de voorschriften van de Europese Richtlijn 89/686/CEE van december 1989 zijn,
- Zijn identiek met uitrustingen die onderwerp uitgemaakt hebben van onderzoeksverslagen afgeleverd door het Apave SUDEUROPE, "CE0082", B.P.193 Marseille cedex 13322, en getest volgens de norm EN 795 klasse B EN 795 C,

Función y descripción

Columna de ángulo fig A:

Las columnas de ángulo travspringestán diseñadas para un montaje de tipo terraza sobre soporte de hormigón o metálico.

La columna de ángulo travspringha sido diseñada para recibir el cable del andarivel travspringy orientada en un ángulo de 1° a 160°.

Es conforme con la norma EN 795 C.

Columnas de anclaje fig B :

Las columnas de anclaje están diseñadas para un montaje de tipo terraza sobre soporte de hormigón o metálico.

La columna de anclaje Tractel ha sido diseñada para recibir a 2 usuarios.

Es conforme con la norma EN 795 A.

Instalación

Antes de la instalación debe remitirse obligatoriamente al manual de instalación, empleo y mantenimiento del andarivel travspring. Si no tiene este documento pueden procurárselo en Tractel SAS.

Fijación de las Columnas de ángulo:

Posicionada la columna en alineación con las otras columnas de la línea, la columna de ángulo es la que servirá de punto de desviación del cable. Fijar la columna sobre la estructura de recepción con 4 anclas estructurales adaptadas. El cálculo de resistencia de implantación de la columna de ángulo debe ser realizada por un ingeniero calificado en adecuación con la información técnica proporcionada por Tractel SAS.

Pasar el cable entre el eje de guía de cable (fig. 1) y la polea (fig. 2) El cable siempre debe estar en presión sobre la polea. Ver fig. A.

Cuando el cable esté correctamente posicionado, verificar el apriete del tornillo de la polea (fig. 3).

Nota: Nunca hay que utilizar el eje de guía de cable para desviar el cable del andarivel (fig B); esta instalación no garantiza la resistencia del sistema y puede poner en peligro al o a los usuarios.

Para cualquier instalación especial o en caso de duda ponerse en contacto con Tractel SAS.

Perforar la estructura en función del dimensionamiento de la zapata de la columna. Para las estructuras de hormigón, cada sellado debe tener una resistencia a la tracción superior a 2000 daN por punto de fijación.

Confórmese estrictamente a las indicaciones del estudio previo y a las recomendaciones de los fabricantes concernientes a los medios de fijación.

Los pernos deben ser de Ø 16 mm. Para los montajes en estructura metálica, es obligatorio colocar las arandelas correspondientes al diámetro de las fijaciones. Estas arandelas se deben colocar debajo de la cabeza del tornillo y/o debajo de las tuercas antes del apriete en función de la configuración de la instalación.

Fijación de las Columnas de anclaje:

Posicionar su columna. Es esencial para la seguridad de los usuarios que la columna de anclaje siempre esté posicionada correctamente para reducir al mínimo el riesgo de caídas y la altura de la caída. Para la seguridad es primordial verificar el espacio requerido bajo los usuarios en el lugar de trabajo antes de cada instalación, de tal manera que en caso de caída no haya obstáculos en la trayectoria de la caída ni colisión con el suelo. Perforar la estructura en función del dimensionamiento de la

zapata de la columna. Para las estructuras de hormigón, cada sellado debe tener una resistencia a la tracción superior a 1150 daN por punto de fijación.

Confórmese estrictamente a las indicaciones del estudio previo y a las recomendaciones de los fabricantes concernientes a los medios de fijación.

Los pernos deben ser de Ø 12 mm. Para los montajes en estructura metálica, es obligatorio colocar las arandelas correspondientes al diámetro de las fijaciones. Estas arandelas se deben colocar debajo de la cabeza del tornillo y/o debajo de las tuercas antes del apriete en función de la configuración de la instalación.

Generalidades de la columna de ángulo y de anclaje

Atención:

Antes de la instalación, verificar que ninguna persona circule bajo la zona de implantación del andarivel

Examen antes de la utilización:

Estos equipos convienen para una utilización en obra al aire libre y para una gama de temperaturas comprendida entre -35°C y +60°C.

Verificar:

- que no haya deformación de la columna y que esté correctamente fijada a la estructura de recepción,
- visualmente el estado de la columna y sus accesorios,
- Verificar las condiciones de instalación del sistema (ver cap. "instalación"),
- Verificar que el usuario no golpee ningún obstáculo durante y después de la caída.
- Verificar la compatibilidad del anticaídas con el entorno de la instalación del andarivel travspringo de la columna de anclaje.
- Verificar que la línea esté bien tensada.

Consignas prioritarias

1. Antes de utilizar el andarivel travspring o la columna de anclaje, es indispensable para la seguridad y la eficacia de su empleo, leer el presente manual, comprender íntegramente su contenido, y conformarse estrictamente a sus prescripciones.
2. El presente manual debe conservarse en buen estado hasta la puesta fuera de servicio del aparato, y mantenerse a disposición de cualquier operario. Se puede suministrar ejemplares suplementarios bajo pedido.
3. Los datos grabados en el aparato (ver el capítulo "marcado") deben permanecer perfectamente legibles. En caso de que se borren estas indicaciones, el aparato debe ser retirado de la utilización definitivamente.
4. El andarivel travspringo la columna de anclaje es un componente de sistema de seguridad de parada de las caídas, que debe emplearse exclusivamente en asociación con otros componentes compatibles entre sí, y conformes con la reglamentación de seguridad y las normas aplicables, en particular, con la norma EN 363.
5. El andarivel travspringo la columna de anclaje sólo puede ser utilizado simultáneamente por personas formadas y competentes o bajo la vigilancia de un tercero. El objeto de esta formación debe incluir el procedimiento a seguir en caso de

- caída de uno o varios usuarios, así como una demostración de implantación y de utilización del andarivel travspring o de la columna de anclaje con un sistema completo en situación de utilización, y en condiciones de seguridad.
6. Es indispensable respetar las consignas de asociación de los equipos que forman el sistema de protección, de acuerdo con el presente manual y las instrucciones entregadas con los otros equipos asociados.
 7. Tractel sólo puede garantizar un sistema de parada de caídas en la medida en que esté compuesto exclusivamente por componentes comercializados, mantenidos, ensamblados y colocados de acuerdo con las reglas de seguridad y las normas aplicables.
 8. Tractel rechaza cualquier responsabilidad por el funcionamiento de un andarivel travspring o de una columna de anclaje que se haya desmontado fuera de su control, especialmente en caso de reemplazo de piezas de origen por piezas de otra procedencia.
 9. Cualquier modificación o adición al equipo no se puede realizar sin el acuerdo escrito de Tractel.
 10. Antes de la utilización del andarivel travspring o de la columna de anclaje, el o los usuarios, o la autoridad responsable de su seguridad, deberá haber verificado la solidez del ancla estructural (clavija de anclaje) del soporte de anclaje (columna) en conformidad con la reglamentación y las normas en vigor. 2800 daN para la columna de ángulo (según la nota de cálculo), 1100 daN para la columna de anclaje.
 11. Nunca utilizar un andarivel travspring o columna de anclaje que no estén en buen estado aparente. Todo soporte de anclaje que presente señales de desgaste o de deterioro debe eliminarse.
 12. Todo andarivel travspring o columna de anclaje que haya parado una caída o cuya seguridad se ponga en duda debe ser controlado obligatoriamente por Tractel o un reparador autorizado.
El sistema no podrá reutilizarse sin un acuerdo escrito de Tractel o de su reparador autorizado.
 13. Cualquier reparación se debe efectuar conforme a los modos operativos de Tractel.
 14. Nunca utilizar el andarivel travspring o la columna de anclaje, y los componentes que se le asocien en el sistema de seguridad, para un uso diferente al cual están destinados, y en condiciones distintas de aquéllas previstas en el presente manual. Especialmente, nunca utilizar el andarivel travspring o la columna de anclaje para suspender al operador en otra ocasión diferente a una caída.
 15. Es obligatorio verificar el andarivel travspring o la columna de anclaje al menos una vez por períodos de 12 meses. Este examen deberá referirse a la resistencia del sistema y a todos los equipos asociados, pero también a la legibilidad de la marcación. La seguridad del usuario está vinculada al mantenimiento de la eficacia de los sistemas y a la resistencia del equipo. Deberá ser realizado por Tractel, o por uno de sus reparadores autorizados, o una persona competente, habilitada por el jefe de la empresa.
 16. Importante: Si debe confiar este material a una persona asalariada o similar, asegúrese de que cumple con la normativa de salud e higiene en el trabajo aplicable.
 17. Toda columna de ángulo o columna de anclaje retirada definitivamente de utilización debe ser destruida o puesta definitivamente fuera de acceso, para evitar que sea utilizada por descuido.
 18. Para la seguridad es esencial que el dispositivo o los puntos de anclaje siempre se posicionen correctamente y que el trabajo sea efectuado de tal manera que se reduzca al mínimo el riesgo de caídas y la altura de la caída.
 19. Para la seguridad es primordial verificar el espacio requerido bajo el usuario en el lugar de trabajo antes de cada utilización, de tal manera que en caso de caída no haya obstáculos en la trayectoria de la caída ni colisión con el suelo.
 20. Nunca utilizar el andarivel travspring o la columna de anclaje si uno de sus elementos está dañado o si corre el riesgo de deteriorar la función de seguridad del sistema (ej: soporte de anclaje del andarivel). Durante la colocación, no debe haber degradación de las funciones de seguridad.
 21. El o los usuarios deben estar en buenas condiciones físicas y psicológicas durante la utilización del equipo. En caso de dudas, consultar con un médico. El andarivel travspring o la columna de anclaje no debe ser utilizado por mujeres embarazadas.
 22. El equipo no se debe utilizar más allá de sus límites, o en cualquier otra situación diferente a aquella para la que se ha previsto (ver capítulo « condiciones de utilización »).
 23. Si el andarivel o la columna de anclaje se revende fuera del primer país de destino, es esencial para la seguridad del operador que el revendedor proporcione el modo de empleo, las instrucciones para el mantenimiento, para los exámenes periódicos así como las instrucciones relativas a las reparaciones, redactados en el idioma del país de utilización del producto.
 24. Antes de la utilización del andarivel travspring o de la columna de anclaje, el usuario, o la autoridad responsable de su seguridad, deberá haber verificado la solidez del amarre del soporte de anclaje en conformidad con la reglamentación y con las normas en vigor.
 25. Durante la utilización, que el equipamiento no corra el riesgo de ser dañado por: aristas vivas, frotamientos, fuentes de calor.
 26. Durante la instalación del andarivel travspring o de la columna de anclaje, el instalador debe protegerse con el fin de suprimir cualquier riesgo de caída.

Atención:

Antes y durante la utilización, debe prever la forma en que el eventual rescate podría realizarse eficazmente y en total seguridad.

APLICACIONES ESPECIALES

Para cualquier aplicación especial, no dude en dirigirse a TRACTEL.

Marcaje

El marcado de cada producto indica:

- a: la marca comercial: Tractel,
- b: la designación del producto: ej.: columna, etc.,
- c: la norma de referencia: número y año de la norma,
- d: la referencia del product code: Group code,
- e: la fecha de fabricación,

f: el número de serie,

g : un pictograma que indica que es necesario leer el manual

Equipos asociados

El andarivel TRAVSPRING o la columna de anclaje es un componente de un sistema de seguridad anticaídas que debe ser conforme a la norma EN 363.

- Un conector conforme a la norma EN362.
- Un anticaídas conforme a la norma EN 353.2 / EN 355 / EN 360.
- Un cabestro conforme a la norma EN354 (utilización restringida que no permite el riesgo de caída).
- Un arnés anticaídas conforme con la norma EN 361.

Cualquier otra asociación está prohibida.

ATENCIÓN

Un arnés anticaídas EN361 es el único dispositivo de prensión del cuerpo que se permite utilizar en un sistema de parada de caídas. Es preferible utilizar el punto de amarre torsal del arnés.

En todos los casos de utilización, es obligatorio acumular la flecha del andarivel travspring, en función de su longitud y del número de usuarios y la distancia de caída máxima recomendada por el fabricante del anticaídas utilizado.

Conforme a las prescripciones europeas, cada uno de los componentes asociados numerados arriba, comercializados por Tractel, ha recibido una marcación CE, al cabo de un examen CE de tipo, y es objeto de un seguimiento de control de fabricación.

Conformidad del equipo

La sociedad Tractel S.A.S. RN 19-Saint Hilaire sous Romilly-F-10102 Romilly-sur-Seine Francia declara, por la presente, que el equipo de seguridad descrito en este manual,

- es conforme a las disposiciones de la Directiva Europea 89/686/CEE de diciembre de 1989,
- son idénticos a los equipos que han sido objeto de los informes de exámenes suministrados por la Apave SUDEUROPE "CE0082", B.P.193, 13322 Marseille cedex 16, y probados según la norma EN 795 clase B EN 795 C,

Toda empresa que confíe un equipo de protección individual anticaídas de altura a personal asalariado o asimilado debe aplicar la normativa de salud e higiene en el trabajo.

En la Unión Europea, estos aparatos deben ser objeto de una verificación periódica, de conformidad con la directiva 89/686/CEE del 30/11/89 (por lo menos anualmente por TRACTEL S.A. o por un técnico de reparación autorizado por TRACTEL S.A.).

Funzione e descrizione

Paletto d'angolo fig A :

I paletti d'angolo travspring sono previsti per un montaggio di tipo a terrazza su supporto in calcestruzzo o metallico.

Il paletto d'angolo travspring è stato concepito per ricevere il cavo della linea di vita travspring e orientato con un angolo da 1° a 160°.

E' conforme alla norma EN 795 C.

Paletti d'ancoraggio fig B :

I paletti d'ancoraggio sono previsti per un montaggio di tipo a terrazza su supporto in calcestruzzo o metallico.

Il paletto d'ancoraggio Tractel stato concepito per ricevere 2 utilizzatori.

E' conforme alla norma EN 795 A.

Installazione

Prima dell'installazione occorre tassativamente fare riferimento al manuale d'installazione, d'uso e manutenzione della linea di vita travspring. Se non siete in possesso di questo documento potete richiederlo alla Tractel SAS.

Fissaggio dei Paletti d'angolo :

Posizionato il paletto in allineamento con gli altri paletti della linea, è il paletto d'angolo che servirà da punto di deviazione del cavo. Fissare il paletto sulla struttura d'inserimento con 4 ancoraggi strutturali idonei. Il calcolo di resistenza d'impianto del paletto d'angolo dovrà essere fatto da un ingegnere qualificato in conformità alle prescrizioni tecniche fornite da Tractel SAS.

Passare il cavo tra l'asse del guidacavo (fig. 1) e la puleggia (fig. 2). Il cavo dovrà sempre essere in pressione sulla puleggia. Vedi fig. A.

Quando il cavo sarà correttamente posizionato verificare il serraggio della vite della puleggia (fig. 3).

Nb : Non bisogna mai utilizzare l'asse del guidacavo per deviare il cavo della linea di vita (fig B) questa installazione non garantisce la resistenza del sistema e può mettere in pericolo il o gli utilizzatori.

Per qualsiasi installazione speciale o in caso di dubbio contattare Tractel SAS.

Forare la struttura in funzione della dimensione della piastra del paletto. Per le strutture in calcestruzzo, ogni fissaggio dovrà avere una resistenza alla trazione superiore a 2000 daN per punto di fissaggio.

Attenersi scrupolosamente alle indicazioni del progetto preliminare e alle prescrizioni dei costruttori per quanto riguarda i sistemi di fissaggio.

La bulloneria deve essere di Ø 16 mm. Per i montaggi su struttura metallica, è obbligatorio posizionare le rondelle corrispondenti al diametro dei fissaggi. Queste rondelle devono essere posizionate sotto la testa della vite e/o sotto i dadi prima del serraggio, in funzione della configurazione dell'installazione.

Fissaggio dei Paletti d'ancoraggio :

Posizionato il paletto, è essenziale per la sicurezza dell'utilizzatore che il paletto d'ancoraggio sia sempre posizionato correttamente in modo da ridurre al minimo il rischio di caduta e l'altezza della stessa. E' indispensabile per la sicurezza verificare lo spazio richiesto al di sotto dell'utilizzatore sul luogo di lavoro prima di ogni installazione, in modo che, in caso di caduta, non vi siano ostacoli sulla traiettoria della caduta, né collisione col suolo.

Forare la struttura in funzione della dimensione della piastra del paletto. Per le strutture in calcestruzzo, ogni fissaggio dovrà avere una resistenza alla trazione superiore a 1150 daN per punto di fissaggio.

Attenersi scrupolosamente alle indicazioni del progetto preliminare e alle prescrizioni dei costruttori per quanto riguarda i sistemi di fissaggio.

La bulloneria deve essere di Ø 12 mm. Per i montaggi su struttura metallica, è obbligatorio posizionare le rondelle corrispondenti al diametro dei fissaggi. Queste rondelle devono essere posizionate sotto la testa della vite e/o sotto i dadi prima del serraggio, in funzione della configurazione dell'installazione.

Generalità paletto d'angolo e d'ancoraggio

Attenzione :

Prima dell'installazione, verificare che nessuno circoli sotto la zona di posizionamento della linea di vita.

Verifiche prima dell'utilizzo:

Questo dispositivo è adatto per un utilizzo in cantiere all'aria aperta e per una gamma di temperatura compresa tra -35°C e +60°C.

Verificare :

- che non vi siano deformazioni del paletto e che lo stesso sia correttamente fissato alla struttura d'inserimento,
- visivamente lo stato del paletto e dei suoi accessori,
- verificare le condizioni d'installazione del sistema (vedi capitolo "installazione"),
- Verificare che l'utilizzatore non possa urtare alcun ostacolo durante e dopo la caduta.
- Verificare la compatibilità dell'anticaduta con l'ambiente di installazione della linea di vita travspring o del paletto d'ancoraggio.
- Verificare che la linea sia ben tesa.

Prescrizioni prioritarie

1. Prima di utilizzare la linea di vita travspring o il paletto di ancoraggio, è indispensabile, per la sicurezza e l'efficacia del loto impiego, leggere attentamente il presente manuale, comprenderne integralmente il contenuto ed attenersi scrupolosamente alle sue prescrizioni.
2. Il presente manuale deve essere conservato in buono stato, finché l'apparecchio è in uso, e deve essere tenuto a disposizione di ogni operatore. Copie supplementari possono essere fornite su richiesta.
3. Le indicazioni incise sull'apparecchio (vedi capitolo "marcatura") devono rimanere perfettamente leggibili. Nel caso in cui queste indicazioni si siano cancellate, l'apparecchio dovrà essere definitivamente ritirato dall'uso.
4. La linea di vita travspring o il paletto di ancoraggio sono componenti di un sistema di sicurezza d'arresto di caduta, che deve essere utilizzato esclusivamente in associazione con altri dispositivi compatibili tra di loro, in conformità alle normative vigenti in tema di sicurezza, in particolar modo alla normativa EN 363.
5. La linea di vita travspring o il paletto d'ancoraggio possono essere utilizzati contemporaneamente soltanto da persone addestrate e competenti o sotto la sorveglianza di una terza persona. Questa formazione deve includere anche la proce-

dura da seguire in caso di caduta di uno o più operatori, nonché una dimostrazione di posizionamento e di utilizzo della linea di vita travspring o del paletto d'ancoraggio con un sistema completo in situazione di utilizzo e in condizioni di sicurezza.

6. E' indispensabile rispettare le istruzioni di associazione dei dispositivi che compongono il sistema di protezione, attenendosi a quanto previsto dal presente manuale ed alle istruzioni fornite con gli altri dispositivi associati.
7. Tractel inoltre non può garantire un sistema di arresto caduta se lo stesso non è composto esclusivamente da componenti commercializzati, verificati, assemblati e posizionati in conformità alle norme di sicurezza previste dalla legislazione in vigore.
8. Tractel declina ogni responsabilità per il funzionamento di una linea di vita travspring o di un paletto di ancoraggio che sia stato smontato al di fuori del suo controllo, in modo particolare in caso di sostituzione di pezzi di origine con pezzi di provenienza diversa.
9. Non è possibile effettuare modifiche o aggiunte al dispositivo senza un preliminare accordo scritto di Tractel.
10. Prima di utilizzare la linea di vita travspring o il paletto d'ancoraggio, il o gli utilizzatori, o l'autorità responsabile della loro sicurezza, dovrà aver verificato la solidità degli ancoraggi strutturali (tassello d'ancoraggio) del supporto di sicurezza (paletto) in conformità alle leggi e alla normativa in vigore. 2800 daN per il paletto d'angolo (secondo la note di calcolo), 1100 daN per il paletto d'ancoraggio.
11. Non utilizzare mai una linea di vita travspring o un paletto d'ancoraggio che non siano in apparente buono stato. Qualunque supporto di trattenuta che presenti segni di usura o di deterioramento dovrà essere eliminato.
12. Qualunque linea di vita travspring o paletto d'ancoraggio che abbia arrestato una caduta o di cui si dubiti della sicurezza dovrà essere tassativamente controllato da Tractel o da un'officina autorizzata.
Il sistema non potrà essere riutilizzato senza l'accordo scritto da parte di Tractel o della sua officina autorizzata.
13. Qualsiasi riparazione dovrà essere effettuata in conformità alle modalità operative di Tractel.
14. Non utilizzare mai la linea di vita travspring o il paletto d'ancoraggio, e i componenti ad esso associati nel sistema di sicurezza, per un uso diverso da quello a cui sono destinati, e in condizioni diverse da quelle previste dal presente manuale. In modo particolare, non utilizzare mai la linea di vita travspring o il paletto d'ancoraggio per sostenere l'operatore (se non in caso di caduta).
15. E' obbligatorio verificare la linea di vita travspring o il paletto d'ancoraggio almeno una volta all'anno. Questa verifica dovrà riguardare la resistenza del sistema e di tutti i dispositivi associati, nonché la leggibilità della marcatura. La sicurezza dell'utilizzatore è legata al mantenimento dell'efficienza dei sistemi e alla resistenza del dispositivo. Dovrà essere realizzata da Tractel, o da un'officina autorizzata, o da persona qualificata, abilitata dal capo officina.
16. Importante: se si deve affidare questo materiale a personale dipendente o assimilato, è necessario attenersi alle normative sul lavoro in vigore. 17. Si raccomanda di attribuire personalmente Stopfor® a ciascun utilizzatore, in modo particolare se si tratta di personale dipendente.
17. Ogni paletto d'angolo o paletto d'ancoraggio ritirato definitivamente dall'utilizzo dovrà essere distrutto o definitivamente

accantonato, per evitare che venga utilizzato per errore.

18. E' essenziale per la sicurezza che il dispositivo o i punti d'ancoraggio siano sempre correttamente posizionati e che il lavoro sia effettuato in modo da ridurre al minimo il rischio di caduta e l'altezza della stessa.
19. Per la sicurezza è indispensabile verificare lo spazio richiesto al di sotto dell'utilizzatore sul luogo di lavoro, prima di ogni utilizzo, in modo che in caso di caduta non vi siano ostacoli sulla traiettoria della stessa, né collisione col suolo.
20. Non utilizzare mai la linea di vita travspring o il paletto d'ancoraggio se uno degli elementi è danneggiato o se rischia di compromettere la funzione di sicurezza del sistema (es: supporto di sicurezza della linea di vita). Al momento dell'installazione non deve esistere un deterioramento delle funzioni di sicurezza.
21. Durante l'utilizzo del dispositivo, il o gli utilizzatori devono essere in piena forma fisica e psicologica. In caso di dubbio consultare il proprio medico o il medico del lavoro. Il dispositivo non deve essere utilizzato da donne in stato di gravidanza.
22. Il dispositivo non deve essere utilizzato oltre i suoi limiti, o in situazioni diverse da quelle per cui è previsto (vedi capitolo "condizioni di utilizzo").
23. Se la linea di vita travspring o il paletto d'ancoraggio è rivenduto al di fuori del primo paese di destinazione, è indispensabile per la sicurezza dell'operatore che il rivenditore fornisca il manuale d'uso, le istruzioni per la manutenzione, per le verifiche periodiche, nonché le istruzioni relative alle riparazioni, redatte nella lingua del paese di utilizzo del prodotto.
24. Prima dell'utilizzo della linea di vita travspring o del paletto d'ancoraggio, l'utilizzatore designato, o l'autorità responsabile della sua sicurezza, dovrà aver verificato la solidità dell'aggancio del supporto di sicurezza in conformità alla normativa in vigore.
25. Durante l'utilizzo occorre verificare che il dispositivo non rischi di essere danneggiato da: spigoli vivi, sfregamenti, fonti di calore.
26. Durante l'installazione della linea di vita travspring o del paletto d'ancoraggio, l'installatore dovrà aver cura di prendere tutte le precauzioni necessarie al fine di evitare qualsiasi rischio di caduta.

Attenzione :

Prima e durante l'utilizzo dovranno essere prese tutte le precauzioni atte a garantire un eventuale salvataggio in maniera efficace ed in totale sicurezza.

APPLICAZIONI SPECIALI

Per qualunque applicazione speciale è necessario rivolgersi alla TRACTEL.

Marcatura

La marcatura di ogni prodotto indica :

- a: il marchio commerciale : Tractel,
- b : la denominazione del prodotto : es : paletto.....,
- c: la norma di riferimento : numero e anno della norma,

d: il riferimento del codice prodotto : Gruppo codice :

e: anno e settimana di fabbricazione

f: il numero di serie

g : un pittogramma che indica che occorre leggere il manuale

Dispositivi associati

La linea di vita TRAVSPRING o il paletto d'ancoraggio è un componente di un sistema di sicurezza anticaduta che deve essere conforme alla norma EN 363.

- Un connettore conforme alla norma EN362.
- Un anticaduta conforme alla norma EN 353.2 / EN 355 / EN 360.
- Un cordino conforme alla norma EN354 (utilizzo ristretto che non permette il rischio di caduta).
- Un'imbracatura anticaduta conforme alla norma EN 361.

E' vietata qualsiasi altra associazione.

ATTENZIONE

Un'imbracatura anticaduta EN361 è l'unico dispositivo di presa del corpo che sia consentito utilizzare in un sistema di arresto di cadute.

In ogni caso di utilizzo è tassativo sommare la flessione della linea di vita travspring , in funzione della sua lunghezza e del numero di utilizzatori, e la distanza di caduta massima prevista dal produttore dell'anticaduta utilizzato.

In conformità alle normative europee, ciascuno dei componenti associati più sopra elencati, commercializzati da Tractel, ha ricevuto una marcatura CE, a seguito di una verifica secondo norma CE, ed è oggetto di controllo qualità di produzione.

Conformità del dispositivo

La società Tractel S.A.S., RN 19-Saint Hilaire sous Romilly-F-10102 Romilly-sur-Seine Francia, dichiara, con la presente, che il dispositivo di sicurezza descritto in questo manuale,

- è conforme alle disposizioni della Direttiva Europea 89/686/CEE del dicembre 1989,
- sono identici ai dispositivi oggetto di rapporto d'esame forniti dall'Apave SUDEUROPE "CE0082", B.P.193, 13322 Marseille cedex 16, e testati secondo la norma EN 795 classe B EN 795 C,

Qualunque azienda che affidi un dispositivo di protezione individuale contro le cadute da altezze a personale dipendente o assimilato, dovrà attenersi alla normativa sul lavoro vigente.

Nell'Unione Europea questi apparecchi devono essere oggetto di verifica periodica, in conformità alla direttiva 89/656/CEE del 30/11/89 (almeno una volta all'anno da parte di TRACTEL

Função e descrição

Pilaretes de curva fig. A:

Os pilaretes de curva travspring foram concebidos para uma montagem de tipo terraço em suporte em betão ou metálico.

O pilarete de curva travspring foi concebido para receber o cabo da linha de vida travspring e orienta-lo num ângulo de 1° a 160°. Está em conformidade com a norma EN 795 C.

Pilaretes de amarração fig. B:

Os pilaretes de amarração foram concebidos para uma montagem de tipo terraço em suporte em betão ou metálico

O pilarete de amarração Tractel foi concebido para receber 2 utilizadores.

Está em conformidade com a norma EN 795 A.

Instalação

Antes da instalação, é necessário consultar imperativamente o manual de instalação, de uso e de manutenção da linha de vida travspring. Se não tiver este documento, poderá obtê-lo junto da Tractel SAS.

Fixação dos Pilaretes de curva:

Posicionar o pilarete em alinhamento com os outros pilaretes da linha. É o pilarete de curva que servirá de ponto de desvio do cabo. Fixar o pilarete na estrutura receptora com 4 suportes estruturais adaptados. O cálculo de resistência da implantação do pilarete de curva deve ser feito por um engenheiro qualificado segundo as informações técnicas fornecidas pela Tractel SAS.

Passar o cabo entre o eixo de guia cabo (fig. 1) e a roldana (fig. 2). O cabo deve ficar sempre em tensão na roldana. Ver fig. A.

Quando o cabo estiver posicionado correctamente, verificar o aperto do parafuso da roldana (fig. 3).

NB: Nunca se deve utilizar o eixo da guia de cabo para desviar o cabo da linha de vida (fig. B). Esta instalação não garante a resistência do sistema e pode pôr em perigo o ou os utilizadores.

Para qualquer instalação especial ou em caso de dúvida, entrar em contacto com a Tractel SAS.

Perfurar a estrutura consoante as dimensões da sapata do pilarete. Para as estruturas em betão, cada chumbamento deve ter uma resistência à tracção superior a 2000 daN por ponto de fixação.

Respeitar estritamente as indicações do estudo prévio e as recomendações dos fabricantes referentes aos meios de fixação.

Os parafusos devem ser de Ø 16 mm. Para as montagens em estrutura metálica, é obrigatório instalar as anilhas correspondentes ao diâmetro das fixações. Estas anilhas devem ser colocadas debaixo da cabeça do parafuso e/ou debaixo das porcas antes de apertar, conforme a configuração da instalação.

Fixação dos Pilaretes de amarração:

Posicionar o pilarete. Para a segurança dos utilizadores, é essencial que o pilarete de amarração seja sempre posicionado correctamente, de modo a reduzir ao mínimo o risco de quedas e a altura da queda. Para a segurança, é primordial verificar o espaço indispensável abaixo dos utilizadores no local de trabalho, antes de instalação, de modo que em caso de queda não haja obstáculos na trajectória da queda nem colisão com o chão.

Perfurar a estrutura consoante as dimensões da sapata do pilarete. Para as estruturas em betão, cada chumbamento deve ter

uma resistência à tracção superior a 1150 daN por ponto de fixação.

Respeitar estritamente as indicações do estudo prévio e as recomendações dos fabricantes referentes aos meios de fixação.

Os parafusos devem ser de Ø 12 mm. Para as montagens em estrutura metálica, é obrigatório instalar as anilhas correspondentes ao diâmetro das fixações. Estas anilhas devem ser colocadas debaixo da cabeça do parafuso e/ou debaixo das porcas antes de apertar, conforme a configuração da instalação.

Generalidades pilarete de curva e de amarração

Atenção:

Antes da instalação, verificar se ninguém circula debaixo da zona de instalação da linha de vida.

Exame antes da utilização:

Estes equipamentos convêm para uma utilização em estaleiro ao ar livre e uma gama de temperatura entre -35°C e +60°C.

Verificar:

- Se não há deformação do pilarete e se está correctamente fixado à estrutura receptora.
- Visualmente o estado do pilarete e seus acessórios.
- As condições de instalação do sistema (ver cap. "instalação").
- Que o utilizador não embaterá contra nenhum obstáculo durante e depois da queda.
- A compatibilidade do antequeda com o ambiente da instalação da linha de vida travspring ou do pilarete de amarração.
- Se a linha está bem tensionada.

Instruções Prioritárias

1. Antes de utilizar a linha de vida travspring ou o pilarete de amarração, é indispensável, para a segurança e a eficácia de uso, tomar conhecimento deste manual, compreender totalmente o conteúdo e respeitar estritamente as prescrições.
2. Este manual deve ser conservado em bom estado, até ao fim de vida do aparelho, e mantido ao dispor de todos os operadores. Podemos fornecer exemplares suplementares a pedido.
3. As indicações gravadas no aparelho (ver capítulo "marcação") devem permanecer perfeitamente legíveis. Se essas indicações ficarem apagadas, o aparelho deve ser retirado definitivamente do uso.
4. A linha de vida travspring ou o pilarete de amarração é um componente do sistema de segurança antiqueda, que deve ser utilizado exclusivamente em conjunto com outros componentes compatíveis entre eles, e conformes a regulamentação de segurança e as normas aplicáveis, designadamente a norma EN 363.
5. A linha de vida travspring ou o pilarete de amarração só pode ser utilizada em simultâneo por pessoas formadas e competentes ou sob a vigilância de um terceiro. Esta formação deve incluir o processo a seguir em caso de queda de um ou vários utilizadores, assim como uma demonstração de instalação e de utilização da linha de vida travspring ou do pilarete de amarração com um sistema completo em estado de utilização, e em condições de segurança.
6. É indispensável cumprir as recomendações de associação

dos equipamentos que formam o sistema de protecção, como indicado neste manual e nas instruções fornecidas com os outros equipamentos associados.

7. A Tractel só pode garantir um sistema antiqueda na medida em que o mesmo é constituído exclusivamente por componentes comercializados, mantidos, montados e instalados segundo as regras de segurança e as normas aplicáveis.
8. A Tractel declina qualquer responsabilidade para o funcionamento de uma linha de vida travspring ou de um pilarete de amarração que tenha sido desmontado sem o seu controlo, em particular em caso de substituição de peças de origem por peças de outra proveniência.
9. Qualquer modificação ou acrescento ao equipamento só pode ser feita depois do acordo prévio escrito da Tractel.
10. Antes da utilização da linha de vida travspring ou do pilarete de amarração, o ou os utilizadores, ou a autoridade responsável pela segurança, deverá ter verificado a solidez do suporte estrutural (ponto de amarração) do suporte de ancoragem (pilarete) em conformidade com a regulamentação e as normas em vigor. 2800 daN para o pilarete de curva (segundo a nota de cálculo), 1100 daN para o pilarete de amarração.
11. Nunca utilizar uma linha de vida travspring ou um pilarete de amarração que não esteja em bom estado aparente. Qualquer suporte de ancoragem que apresentar sinais de desgaste ou deterioração deve ser eliminado.
12. Qualquer linha de vida travspring ou pilarete de amarração que deteve uma queda ou cuja segurança seja duvidosa deve ser imperativamente controlada pela Tractel ou um reparador autorizado.
O sistema não poderá ser reutilizado sem o acordo escrito da Tractel ou do seu reparador autorizado.
13. Qualquer reparação deve ser efectuada em conformidade com os modos operatórios da Tractel.
14. Nunca utilizar a linha de vida travspring ou o pilarete de amarração, e os componentes que lhe estão associados no sistema de segurança, para um uso diferente do inicialmente previsto, nem em condições além das previstas neste manual. Em particular, nunca utilizar a linha de vida travspring ou o pilarete de amarração para suspender o utilizador em outra situação para além de uma queda.
15. É obrigatório verificar a linha de vida travspring ou o pilarete de amarração pelo menos uma vez cada 12 meses. Este exame deverá englobar a resistência do sistema e todos os equipamento associados mas também a legibilidade da marcação. A segurança do utilizador está relacionada com a conservação da eficácia dos sistemas e com a resistência do equipamento. Este exame deve ser realizado pela Tractel, ou por um dos seus reparadores autorizados, ou uma pessoa competente habilitada pelo responsável da empresa.
16. Importante: Se este equipamento deve ser confiado a pessoal assalariado ou assemelhado, deverá ser cumprida a regulamentação do trabalho aplicável.
17. Qualquer pilarete de curva ou pilarete de amarração retirado definitivamente da utilização deve ser destruído ou posto definitivamente em local inacessível, para evitar que seja utilizado por descuido.
18. É essencial para a segurança que o dispositivo ou os pontos de amarração estejam sempre posicionados correctamente e que o trabalho seja efectuado de modo a reduzir ao mínimo o risco de queda e a altura da queda.

19. Para a segurança, é primordial verificar o espaço exigido abaixo do utilizador no local de trabalho antes de cada utilização, de modo que no caso de queda não haja obstáculo na trajectória da queda nem colisão com o chão.
20. Nunca utilizar a linha de vida travspring ou o pilarete de amarração se um dos elementos estiver danificado ou puder deteriorar a função de segurança do sistema (ex: suporte de ancoragem da linha de vida). Durante a instalação, não deve haver degradação das funções de segurança.
21. O ou os utilizadores devem estar em plena forma física e psicológica durante a utilização do equipamento. Em caso de dúvida, consultar um médico. A linha de vida travspring ou o pilarete de amarração não deve ser utilizada por mulheres grávidas.
22. O equipamento não deve ser utilizado além dos seus limites, ou em qualquer outra situação diferente da prevista (ver capítulo "condições de utilização").
23. Se a linha de vida travspring ou o pilarete de amarração for revendido fora do primeiro país de destino, é essencial, para a segurança do operador, que o vendedor forneça o manual de uso, as instruções de manutenção e de exames periódicos assim como as instruções relativas às reparações, redigidos no idioma do país de utilização do produto.
24. Antes da utilização da linha de vida travspring ou do pilarete de amarração, o utilizador principal, ou a autoridade responsável pela segurança, deverá ter verificado a solidez da fixação do suporte de ancoragem em conformidade com a regulamentação e as normas em vigor.
25. Durante a utilização, verificar se o equipamento pode ser danificado por arestas vivas, fricções, fontes de calor.
26. Durante a instalação da linha de vida travspring ou do pilarete de amarração, o instalador tomará todas as precauções de modo a tornar segura a operação e suprimir todos os riscos de queda.

Atenção:

Antes e durante a utilização, deve ser previsto o modo como um eventual salvamento possa ser assegurado, de maneira eficiente e com toda a segurança.

APLICAÇÕES ESPECIAIS

Para qualquer aplicação especial, não hesitar em se dirigir à Tractel.

Marcação

A marcação de cada produto indica:

- a: a marca comercial: Tractel,
- b: a designação do produto: ex: pilarete...
- c: a norma de referência: número e ano da norma,
- d: a referência do produto código: Group code,
- e: a data de fabrico,
- f: o número de série,
- g: um pictograma indicando que se deve ler o manual

Equipamentos associados

A linha de vida TRAVSPRING ou o pilarete de amarração é um componente de um sistema de segurança antiqueda que deve ser conforme à norma EN 363.

- Um mosquetão conforme à norma EN 362.
- Um antiqueda conforme à norma EN 353.2 / EN 355 / EN 360.
- Uma linga conforme à norma EN 354 (utilização restrita que não permite o risco de queda).
- Um arnés de anti-queda conforme à norma EN 361

Qualquer outra associação é proibida.

ATENÇÃO

Um arnés anti-queda EN361 é o único dispositivo de prensão do corpo que é permitido utilizar num sistema de paragem das quedas.

Em todos os casos de utilização, é imperativo acumular a flecha da linha de vida travspring consoante o seu comprimento, o número de utilizadores e a distância máxima de queda recomendada pelo fabricante do anti-queda utilizado.

Conforme as prescrições europeias, cada um dos componentes associados numerados a seguir, comercializados pela Tractel, recebeu uma marcação CE, após um exame CE de tipo, e é objecto de um acompanhamento de controlo de fabrico.

Conformidade do equipamento

A sociedade Tractel S.A.S. RN 19-Saint Hilaire sous Romilly - F-10102 Romilly-sur-Seine França declara, pelos presentes, que o equipamento de segurança descrito neste manual,

- obedece às disposições da Directiva Europeia 89/686/CEE de Dezembro 1989,
- são idênticos aos equipamentos objecto dos relatórios de exames emitidos pela Apave SUDEUROPE "CE0082", B.P.193, 13322 Marseille cedex 16, e ensaiados segundo a norma EN 795 classe B EN 795 C.

Qualquer empresa que confia um equipamento de protecção individual contra as quedas de altura a pessoal assalariado ou equivalente deve aplicar a regulamentação do trabalho.

Na União Europeia, estes aparelhos devem ser objecto de uma verificação periódica, nos termos da directiva 89/656/CEE de 30/11/89 (pelo menos anualmente pela TRACTEL S.A.S ou por um reparador autorizado TRACTEL S.A.S.).

Λειτουργία και περιγραφή

Γωνιακή αντηρίδα σχ. Α:

Οι γωνιακές αντηρίδες transpring έχουν σχεδιασθεί για συναρμολόγηση τύπου εξώστη σε κατασκευή από μπετόν ή μεταλλική.

Η γωνιακή αντηρίδα transpring έχει σχεδιασθεί για να δέχεται το συρματόσκοινο του ιμάντα διάσωσης transpring και μπορεί να τεθεί υπό γωνία από 1Γ έως 160Γ.

Είναι σύμφωνη προς το πρότυπο EN 795 C.

Αντηρίδες πρόσδεσης σχ. Β:

Οι αντηρίδες πρόσδεσης έχουν σχεδιασθεί για συναρμολόγηση τύπου εξώστη σε κατασκευή από μπετόν ή μεταλλική.

Η αντηρίδα πρόσδεσης Tractel έχει σχεδιασθεί για χρήση από 2 άτομα.

Είναι σύμφωνη προς το πρότυπο EN 795 A.

Εγκατάσταση

Πριν την εγκατάσταση πρέπει οπωσδήποτε να ανατρέξετε στο εγχειρίδιο εγκατάστασης, χρήσης και συντήρησης του ιμάντα διάσωσης transpring. Εάν δεν διαθέτετε το έγγραφο αυτό, μπορείτε να το προμηθευτείτε από την Tractel SAS.

Στερέωση των Γωνιακών Αντηρίδων:

Τοποθετήστε την αντηρίδα ευθύγραμμα προς τις υπόλοιπες αντηρίδες του ιμάντα, η γωνιακή αντηρίδα είναι αυτή που θα χρησιμεύσει ως σημείο εκτροπής του συρματόσκοινου. Στερεώστε την αντηρίδα στην κατασκευή υποδοχής με 4 κατάλληλες δομικές προσδέσεις. Ο υπολογισμός αντίστασης της εγκατάστασης της γωνιακής αντηρίδας πρέπει να γίνεται από εξειδικευμένο μηχανικό σύμφωνα με τις τεχνικές πληροφορίες που παρέχονται από την Tractel SAS.

Περάστε το συρματόσκοινο ανάμεσα στον άξονα του οδηγού συρματόσκοινου (σχ. 1) και την τροχαλία (σχ. 2). Το συρματόσκοινο πρέπει πάντα να πιέζει την τροχαλία. Βλέπε σχ. Α.

Αφού τοποθετηθεί σωστά το συρματόσκοινο ελέγξτε το σφίξιμο της βίδας της τροχαλίας (σχ.3).

Σημείωση: Δεν πρέπει ποτέ να χρησιμοποιείτε τον άξονα του οδηγού συρματόσκοινου για εκτροπή του συρματόσκοινου του ιμάντα διάσωσης (σχ. Β). Τέτοια εγκατάσταση δεν εξασφαλίζει την αντοχή του συστήματος και μπορεί να θέσει σε κίνδυνο τον ή τους χρήστες.

Για κάθε ειδική εγκατάσταση ή σε περίπτωση αμφιβολίας, επικοινωνήστε με την Tractel SAS.

Ανοίξτε τρύπες στην κατασκευή ανάλογα με τις διαστάσεις του πέλματος της αντηρίδας. Για τις κατασκευές από μπετόν, κάθε σφράγιση θα πρέπει να έχει αντοχή σε εφελκυσμό μεγαλύτερη των 2000 daN ανά σημείο στερέωσης.

Τηρήστε αυστηρά τις οδηγίες της προκαταρκτικής μελέτης και τις συστάσεις των κατασκευαστών όσον αφορά τα συνδεδειγμένα μέσα.

Τα μπουλόνια πρέπει να είναι · 16 mm.

Για συναρμολόγηση σε μεταλλική κατασκευή, είναι απαραίτητη η τοποθέτηση των ροδελών που αντιστοιχούν στη διάμετρο των στοιχείων στερέωσης. Οι ροδέλες αυτές

πρέπει να τοποθετούνται κάτω από την κεφαλή της βίδας και/ή κάτω από τα παξιμάδια πριν το σφίξιμο ανάλογα με τη διαμόρφωση της εγκατάστασης.

Στερέωση των Αντηρίδων πρόσδεσης:

Τοποθετήστε την αντηρίδα σας. Για την ασφάλεια των χρηστών, είναι ουσιωδώς σημανσίας η αντηρίδα πρόσδεσης να είναι πάντα σωστά τοποθετημένη ώστε να μειωθεί στο ελάχιστο ο κίνδυνος πτώσης και το ύψος της πτώσης. Είναι πρωταρχικής σημασίας για την ασφάλεια να ελέγχεται πριν από κάθε εγκατάσταση η ύπαρξη, στο σημείο εργασίας, του απαραίτητου χώρου κάτω από τους χρήστες, έτσι ώστε σε περίπτωση πτώσης να μην υπάρξει εμπόδιο στη διαδρομή της πτώσης ούτε πρόσκρουση με το έδαφος.

Ανοίξτε τρύπες στην κατασκευή ανάλογα με τις διαστάσεις του πέλματος της αντηρίδας. Για τις κατασκευές από μπετόν, κάθε σφράγιση θα πρέπει να έχει αντοχή σε εφελκυσμό μεγαλύτερη των 1150 daN ανά σημείο στερέωσης.

Τηρήστε αυστηρά τις οδηγίες της προκαταρκτικής μελέτης και τις συστάσεις των κατασκευαστών όσον αφορά τα συνδεδειγμένα μέσα.

Τα μπουλόνια πρέπει να είναι · 12 mm.

Για συναρμολόγηση σε μεταλλική κατασκευή, είναι απαραίτητη η τοποθέτηση των ροδελών που αντιστοιχούν στη διάμετρο των στοιχείων στερέωσης. Οι ροδέλες αυτές πρέπει να τοποθετηθούν κάτω από την κεφαλή της βίδας και/ή κάτω από τα παξιμάδια πριν το σφίξιμο ανάλογα με τη διαμόρφωση της εγκατάστασης.

Γενικά περί γωνιακής αντηρίδας και αντηρίδας πρόσδεσης

Προσοχή:

Πριν την εγκατάσταση, ελέγξτε πως δεν κυκλοφορεί κανείς κάτω από τη ζώνη τοποθέτησης του ιμάντα διάσωσης.

Εξέταση πριν τη χρήση:

Ο εξοπλισμός αυτός είναι κατάλληλος για χρήση σε εξωτερικά εργοτάξια και σε θερμοκρασίες μεταξύ 35°C και +60°C.

Ελέγξτε:

- ότι δεν υπάρχει παραμόρφωση της αντηρίδας και ότι είναι σωστά στερεωμένη στην κατασκευή υποδοχής,
- οπτικά την κατάσταση της αντηρίδας και των εξαρτημάτων της,
- Ελέγξτε τις συνθήκες εγκατάστασης του συστήματος (βλέπε κεφάλαιο "εγκατάσταση"),
- Βεβαιωθείτε πως ο χρήστης δεν θα χτυπήσει σε κανένα εμπόδιο κατά την πτώση και μετά από αυτήν.
- Ελέγξτε τη συμβατότητα του ανακόπτη πτώσης με το περιβάλλον εγκατάστασης του ιμάντα διάσωσης transpring ή της αντηρίδας πρόσδεσης.
- Ελέγξτε πως ο ιμάντας είναι καλά τεντωμένος.

Πρωταρχικές Συστάσεις

1. Πριν χρησιμοποιήσετε τον ιμάντα διάσωσης transpring ή την αντηρίδα πρόσδεσης, είναι απαραίτητο, για την ασφάλεια και την αποτελεσματικότητα της χρήσης τους, να λάβετε γνώση του παρόντος εγχειριδίου, να κατανοήσετε πλήρως το περιεχόμενό του και να τηρήσετε αυστηρά τις οδηγίες του.

Lined writing area consisting of 25 horizontal lines within a rectangular border.

feuille de contrôle - inspection sheet - kontrollkarte - controleblad - hoja de revision - scheda di revisione - Folha de controle - Δελτίο ελέγχου - kontrollskjema - kontrollblad - tarkastuslista - kontrolnblad - карта контролна - kontrollный листок

Type de produit Type of product Produkttyp Produkttype Tipo de producto Tipo di prodotto Tipo de produto Ποικιλία προϊόντος Ποικιλία προϊόντος Tuotetyyppi Produkttyp Typ produktu Тип изделия	Référence produit Product reference Code produit Produktcode Referencia producto Referencia prodotto Referencia do produto Ποικιλίας προϊόντος Ποικιλίας προϊόντος Produktreferens Tuotteen viitenumero Produktnummer Oznaczenie produktu Наименование изделия	Numéro de série Serial number Seriennummer Número de serie Numero di serie Número de série Σειράκωδός αριθμός Seriennummer Sariainumero Seriennummer Nummer serijny Номер серии	Nom de l'utilisateur Name of user Nutzer des Benutzers Naam van de gebruiker Nombre del usuario Nome dell'utilizzatore Nome do utilizador Βοηθός αριθμός Användarens namn Käyttäjän nimi Brugernes navn Nazwisko u'żytkownika Фамилия пользователя
Date de fabrication Date of manufacture Herstellingsdatum Fabricagedatum Fecha de fabricación Data de fabrica Ημερομηνία κατασκευής Fabrikationsdato Tilvækningsdato Valmistuspäivä Data de fabrica Data produktio Дата производства	Date d'achat Date of purchase Kaufdatum Aankoopdatum Fecha de compra Data de compra Ημερομηνία αγοράς Kjøpedato Inkopsdatum Ostajapäivä Data zakupu Дата покупки	Date de mise en service Date of first use Datum der Inbetriebnahme Datum ingebruikneming Fecha de puesta en servicio Data de entrada em serviço Ημερομηνία θέσης σε λειτουργία Dato for bruk første gang Första användningsdagen Käyttöalotuspäivä Data pizvezaniia do u'zuku Дата введёна в эксплуатацию	

Verification - Inspection - Prüfung - Kontroll - Tarkastus - Eftersyn - Verifiche - Verificação - Έλεγχος - Kontroll - Kontrol - Tarkastus - Eftersyn - Verifiche - Verificação - Έλεγχος

Date Date Datum Datum Fecha Data Data Ημερομηνία Datum Data Data Data Data			Date du prochain examen/Date of next inspection/Datum der nächsten Prüfung/Datum van het volgende onderzoek/Fecha del próximo examen/Date de următorul examen/Ποικιλίας προϊόντος του επόμενου ελέγχου/Date for next control/Inspektionsdatum till nästa undersökning/Seurantaan seuraavaksi tarkastusajan päivä/Date next inspection/Дата следующего контроля	Nom du contrôleur Name of Inspector Name des Prüfers Naam van de controller Nombre del controlador Nome do controlador Ονομα του ελεγκτή Κонтроллёра Tarkastajan nimi Kontrollarens namn Називско контролјиског Фамилия контролјора	Visa Signature Unterschrift Gezeten Firma Firma Visto Visto Visa Stämpel Hyväksymät Underskrift Pozwolenie Data	Réparation - Repairing Reparatur - Herstelling - Reparación Riparazione - Reparação - Επιδιόρθωση Reparasjon - Reparation - Korjaus Reparation - Naprawa - Починка
--	---	---	--	--	--	--

--	--	--	--	--	--	--	--

Lined writing area consisting of 25 horizontal lines within a rectangular border.

2. Το παρόν εγχειρίδιο πρέπει να διατηρηθεί σε καλή κατάσταση, μέχρι την απόρριψη της συσκευής και να παραμείνει στη διάθεση κάθε χειριστή. Επιπλέον αντίτυπα μπορούν να διατεθούν κατόπιν αιτήσεως.
3. Οι ενδείξεις που είναι χαραγμένες επάνω στη συσκευή (βλέπε κεφάλαιο «σήμανση») πρέπει να παραμείνουν απόλυτα ευανάγνωστες. Σε περίπτωση που ρθήσουν οι ενδείξεις αυτές, πρέπει να διακοπεί οριστικά η χρήση της συσκευής.
4. Ο μίαντας διάσωσης transspring ή η αντηρίδα πρόσδεσης αποτελούν στοιχεία συστήματος προστασίας από πτώσεις το οποίο πρέπει να χρησιμοποιείται αποκλειστικά σε συνδυασμό με άλλα στοιχεία συμβατά μεταξύ τους και σύμφωνα με τον κανονισμό ασφαλείας και τα εφαρμόσιμα πρότυπα, κυρίως το πρότυπο EN363.
5. Ο μίαντας διάσωσης transspring και η αντηρίδα πρόσδεσης μπορούν να χρησιμοποιηθούν ταυτόχρονα μόνο από άτομα καταρτισμένα και αρμόδια ή υπό την επίβλεψη τρίτου. Το αντικείμενο της εκπαίδευσης αυτής πρέπει να συμπεριλαμβάνει τη διαδικασία που θα εφαρμοστεί σε περίπτωση πτώσης ενός ή περισσότερων χρηστών, καθώς και μια επίδειξη της τοποθέτησης και χρήσης του μίαντα διάσωσης transspring ή της αντηρίδας πρόσδεσης με ένα πλήρες σύστημα έτοιμο για χρήση και υπό ασφαλείς συνθήκες.
6. Είναι απαραίτητο να τηρήσετε τις οδηγίες σχετικά με το συνδυασμό των στοιχείων που αποτελούν το σύστημα προστασίας, σύμφωνα με το παρόν εγχειρίδιο και τις οδηγίες που παραδίδονται με τον υπόλοιπο σχετικό εξοπλισμό.
7. Η Tractel δεν μπορεί να εγγυηθεί ένα σύστημα ανακοπής πτώσεων παρά μόνον εφόσον αποτελείται αποκλειστικά από στοιχεία τα οποία διατίθενται, συντηρούνται συναρμολογούνται και τοποθετούνται σύμφωνα με τους κανόνες ασφαλείας και τα εφαρμόσιμα πρότυπα.
8. Η Tractel αποποιείται οποιαδήποτε ευθύνη για τη λειτουργία κάποιου μίαντα διάσωσης transspring ή αντηρίδας πρόσδεσης που θα έχει αποσυρμολογηθεί εκτός του ελέγχου της, ειδικά σε περίπτωση αντικατάστασης των γνήσιων εξαρτημάτων με αναλλακτικά άλλης προέλευσης.
9. Δεν μπορεί να πραγματοποιηθεί καμία τροποποίηση ή πρόσθεση στον εξοπλισμό χωρίς προηγούμενη γραπτή έγκριση της Tractel.
10. Πριν τη χρήση του μίαντα διάσωσης transspring ή της αντηρίδας πρόσδεσης, ο ή ο χρήστες, ή η υπεύθυνη για την ασφάλειά τους αρχή, θα πρέπει να έχει ελέγξει την αντοχή της δομικής πρόσδεσης (σφήνα πρόσδεσης) του στηρίγματος πρόσδεσης (αντηρίδα) σύμφωνα με τη νομοθεσία και τα ισχύοντα πρότυπα. 2800 daN για τη γωνιακή αντηρίδα (σύμφωνα με το βαθμό υπολογισμού), 1100 daN για την αντηρίδα πρόσδεσης.
11. Μη χρησιμοποιείτε ποτέ μίαντες διάσωσης transspring ή αντηρίδες πρόσδεσης εάν δεν είναι σε εμφανή καλή κατάσταση. Οποιοδήποτε στήριγμα ασφάλισης παρουσιάζει σημάδια φθοράς ή αλλοίωσης πρέπει να απορρίπτεται.
12. Οποιοδήποτε μίαντας διάσωσης transspring ή αντηρίδα πρόσδεσης έχει αποτρέψει πτώση ή τον οποίο η ασφάλεια αμφισβητείται, πρέπει οπωσδήποτε να ελεγχθεί από την Tractel ή από εξουσιοδοτημένο επισκευαστή.
Το σύστημα δεν μπορεί να ξαναχρησιμοποιηθεί χωρίς γραπτή έγκριση της Tractel ή του εξουσιοδοτημένου επισκευαστή.
13. Οποιαδήποτε επισκευή πρέπει να πραγματοποιείται σύμφωνα με τον τρόπο λειτουργίας της Tractel.
14. Μη χρησιμοποιείτε ποτέ τον μίαντα διάσωσης transspring ή την αντηρίδα πρόσδεσης και τον εξοπλισμό που συνδυάζεται με αυτά στο σύστημα ασφαλείας, για άλλη χρήση από αυτήν για την οποία προορίζονται και υπό άλλες συνθήκες από αυτές που προβλέπονται στις παρούσες οδηγίες. Ιδίως, μη χρησιμοποιείτε ποτέ τον μίαντα διάσωσης transspring ή την αντηρίδα πρόσδεσης για να αναρτήσετε το χρήστη σε άλλες περιπτώσεις από την πτώση.
15. Είναι υποχρεωτικό να γίνεται έλεγχος του μίαντα διάσωσης transspring ή της αντηρίδας πρόσδεσης τουλάχιστον μια φορά στους 12 μήνες. Ο έλεγχος αυτός θα πρέπει να αφορά την αντοχή του συστήματος και κάθε σχετικό εξοπλισμό, αλλά και την ευκρίνεια της σήμανσης. Η ασφάλεια του χρήστη σχετίζεται με τη διατήρηση της αποτελεσματικότητας των συστημάτων και της αντοχής του εξοπλισμού. Θα πρέπει να πραγματοποιηθεί από την Tractel, ή εξουσιοδοτημένο επισκευαστή της, ή άλλο αρμόδιο άτομο, εξουσιοδοτημένο από τον υπεύθυνο της επιχείρησης.
16. Προσοχή: Αν πρέπει να παραδώσετε τον εξοπλισμό σε κάποιο εργαζόμενο ή άλλο έμμοισθο πρόσωπο, συμμορφωθείτε με τον ισχύοντα κανονισμό εργασίας.
17. Οποιαδήποτε γωνιακή αντηρίδα ή αντηρίδα πρόσδεσης αποσύρεται οριστικά από τη χρήση πρέπει να καταστρέφεται ή να τίθεται οριστικά εκτός πρόσβασης ώστε να μην χρησιμοποιηθεί κατά λάθος.
18. Είναι απαραίτητο για την ασφάλεια η διάταξη ή τα σημεία πρόσδεσης να είναι πάντα σωστά τοποθετημένα και η εργασία να πραγματοποιείται έτσι ώστε ένα μειώνεται στο ελάχιστο ο κίνδυνος πτώσεων και το ύψος της πτώσης.
19. Είναι πρωταρχικής σημασίας για την ασφάλεια, πριν από κάθε χρήση, να ελεγχθεί η ύπαρξη του απαραίτητου χώρου κάτω από το χρήστη στον τόπο εργασίας, έτσι ώστε σε περίπτωση πτώσης να μην υπάρχει εμπόδιο στη διαδρομή της πτώσης ούτε πρόσκρουση με το έδαφος.
20. Μη χρησιμοποιείτε ποτέ τον μίαντα διάσωσης transspring ή την αντηρίδα πρόσδεσης εάν κάποιο από τα στοιχεία της είναι φθαρμένο ή εάν κινδυνεύει να επιφέρει βλάβη στη λειτουργία ασφαλείας του συστήματος (π.χ.: στήριγμα πρόσδεσης του μίαντα διάσωσης). Κατά την τοποθέτηση, δεν πρέπει να προκληθεί ζημιά στις λειτουργίες ασφαλείας.
21. Ο ή οι χρήστες πρέπει να είναι σε καλή φυσική και ψυχολογική κατάσταση κατά τη χρήση του εξοπλισμού. Σε περίπτωση αμφιβολίας, συμβουλευτείτε γιατρό. Ο μίαντας διάσωσης transspring ή η αντηρίδα πρόσδεσης δεν πρέπει να χρησιμοποιούνται από εγκύους.
22. Ο εξοπλισμός δεν πρέπει να χρησιμοποιείται πέρα από τα όριά του, ή σε οποιοδήποτε άλλες καταστάσεις από εκείνη για την οποία έχει προβλεφθεί (βλέπε κεφάλαιο «συνθήκες χρήσης»).
23. Αν ο μίαντας διάσωσης transspring ή η αντηρίδα πρόσδεσης μεταπωληθεί εκτός της πρώτης χώρας προορισμού του, είναι απαραίτητο για την ασφάλειά του χειριστή να του παρασχεθούν από τον μεταπωλητή οι οδηγίες χρήσης, οι οδηγίες συντήρησης για τους περιοδικούς ελέγχους καθώς και οι οδηγίες σχετικά με τις επιδιορθώσεις, γραμμένες στη γλώσσα της χώρας χρήσης το προϊόντος.
24. Πριν τη χρήση του μίαντα διάσωσης transspring ή της αντηρίδας πρόσδεσης, ο ενδεδειγμένος χρήστης, ή η αρμόδια για την ασφάλειά του αρχή, θα πρέπει να έχουν ελέγξει την αντοχή της πρόσδεσης του στηρίγματος ασφάλισης σύμφωνα με τον κανονισμό και τα ισχύοντα πρότυπα.
25. Κατά τη διάρκεια της χρήσης, είναι απαραίτητο να ελέγχετε πως ο εξοπλισμός δεν κινδυνεύει να υποστεί ζημιά λόγω: αιχμηρών άκρων, τριβής, πηγών θερμότητας.

GR

26. Κατά την εγκατάσταση του ιμάντα διάσωσης transspring ή της αντηρίδας πρόσδεσης, ο τεχνικός εγκατάστασης πρέπει να φροντίσει να λάβει κάθε μέτρο ώστε να αποφευχθεί οποιοσδήποτε κίνδυνος πτώσης.

Προσοχή:

Πριν και κατά τη χρήση, είναι απαραίτητο να έχετε προβλέψει πως θα εξασφαλιστεί αποτελεσματικά και με πλήρη ασφάλεια μια ενδεχόμενη διαδικασία διάσωσης.

ΕΙΔΙΚΕΣ ΕΦΑΡΜΟΓΕΣ

Για οποιαδήποτε ειδική εφαρμογή μη διαστάσετε να απευθυνθείτε στην TRACTEL.

Σήμανση

- a: το εμπορικό σήμα: Tractel,
- b: την ονομασία του προϊόντος: πχ: αντηρίδα.....,
- c: το πρότυπο αναφοράς: αριθμός και έτος του προτύπου
- d: τον κωδικό του προϊόντος: Group code,
- e: την ημερομηνία κατασκευής,
- f: το σειριακό αριθμό,
- g: ένα εικονοσύμβολο που σας υπενθυμίζει πως πρέπει να διαβάσετε το εγχειρίδιο

Επιτρεπόμενες προσθήκες

Ο ιμάντας διάσωσης TRAVSPRING ή η αντηρίδα πρόσδεσης αποτελούν στοιχεία συστήματος προστασίας από πτώση που πρέπει να είναι σύμφωνα προς το πρότυπο EN 363

- Έναν σύνδεσμο σύμφωνο προς το πρότυπο EN362.
- Ένα σύστημα προστασίας από πτώσεις σύμφωνο προς το πρότυπο EN 353.2 / EN 355 / EN 360.
- Έναν ιμάντα σύμφωνο προς το πρότυπο EN354 (περιορισμένη χρήση που δεν επιτρέπει τον κίνδυνο πτώσης).
- ένα δεύτερο σύνδεσμο σύμφωνο με το πρότυπο EN 362.

Οποιοσδήποτε άλλος συνδυασμός απαγορεύεται.

ΠΡΟΣΟΧΗ

Η ζώνη ασφαλείας EN361 είναι η μόνη διάταξη κρατήματος του σώματος που επιτρέπεται να χρησιμοποιείται με εξοπλισμό προστασίας από πτώσεις. Είναι προτιμότερο να χρησιμοποιήσετε το στερνικό σημείο πρόσδεσης της ζώνης.

Σε κάθε περίπτωση χρήσης είναι απαραίτητο να αθροιστεί το βέλος του ιμάντα διάσωσης transspring, ανάλογα με το μήκος του και τον αριθμό χρηστών, με τη μέγιστη απόσταση πτώσης που συνιστάται από τον κατασκευαστή του χρησιμοποιημένου ανακόπτη πτώσης.

Σύμφωνα με τις ευρωπαϊκές προδιαγραφές, κάθε αριθμημένος παραπάνω σχετικός εξοπλισμός που διατίθεται από την Tractel, φέρει σήμανση CE, κατόπιν εξέτασης τύπου ΕΚ, και υπήρξε αντικείμενο παρακολούθησης ελέγχου κατασκευής.

Συμμόρφωση του εξοπλισμού

Η εταιρεία Tractel S.A.S. RN 19-Saint Hilaire sous Romilly-F-10102 Romilly-sur-Seine Γαλλία δηλώνει με το παρόν πως ο περιγραφόμενος στις παρούσες οδηγίες εξοπλισμός ασφαλείας,

- είναι σύμφωνο με τις διατάξεις της ευρωπαϊκής Οδηγίας 89/686/CEE του Δεκέμβρη 1989,
- είναι ίδιος με τον εξοπλισμό που υπήρξε αντικείμενο των εκθέσεων εξέτασης που εκδόθηκαν από την Arave SUDEUROPE "CE0082", B.P.193, 13322 Marseille cedex 16, και έχει υποστεί δοκιμές σύμφωνα με το πρότυπο EN 795 κλάση Β EN 795 C.

Κάθε επιχείρηση που αποδίδει εξοπλισμό ατομικής προστασίας από τις πτώσεις από ύψος σε κάποιον εργαζόμενο ή άλλο έμμοισθο πρόσωπο, πρέπει να εφαρμόζει τον κανονισμό εργασίας.

Στην Ευρωπαϊκή Ένωση, οι συσκευές αυτές πρέπει να αποτελούν αντικείμενο περιοδικού ελέγχου, σύμφωνα με την οδηγία 89/686/CEE της 30/11/89 (τουλάχιστον ετησίως από την TRACTEL S.A.S ή από εξουσιοδοτημένο από την TRACTEL S.A.S. επιδιορθωτή).

Funksjon og beskrivelse

Vinkelstolpe fig. A:

travspring vinkelstolpe er fremstilt for en montering av terrasse-typen på betong- eller metallunderlag.

travspring vinkelstolpe er fremstilt for bruk med travspring sikkerhetsline og orientert med en vinkel fra 1° til 160°.

Den er i overensstemmelse med standarden EN 795 C.

Forankringsstolpe fig. B:

Forankringsstolpen er fremstilt for en montering av terrassetypen på betong- eller metallunderlag

Tractel forankringsstolpe er fremstilt for bruk med 2 brukere.

Den er i overensstemmelse med standarden EN 795 A.

Installasjon

Installasjons-, bruks- og vedlikeholdshåndboken for travspring sikkerhetsline må leses nøye før installasjon. Dersom du ikke har dette dokument, kan det fås på henvendelse til Tractel SAS.

Feste av vinkelstolpene:

Plasser stolpen på linje med de andre stolpene på linjen. Det er vinkelstolpen som skal tjene som deviasjonspunkt for kabelen. Fest stolpen på bærestrukturen ved hjelp av 4 tilpassede strukturankre. Beregningen av vinkelstolpens implantasjonsmotstand må være utført av en kvalifisert ingeniør i samsvar med de tekniske opplysningene fra Tractel SAS.

Før kabelen mellom kabelføringens akse (fig. 1) og skiven (fig. 2). Kabelen skal alltid være trykk på skiven. Se fig. A.

Når kabelen er i riktig posisjon, kontroller strammingen på skruen på skiven (fig. 3).

NB! Kabelføringens akse må aldri brukes til å deviere sikkerhetslinens kabel (fig. B) da denne installasjonen ikke garanterer systemets motstand og kan sette brukeren eller brukerne i fare.

For enhver spesialinstallasjon eller dersom du skulle være i tvil, ta kontakt med Tractel SAS.

Bore hull i strukturen i forhold til dimensjonen på stolpens såle. For montering på betongstrukturer, må hver forsegling ha en trekkmotstand på mer enn 2000 daN pr. festepunkt.

Dette må utføres nøyaktig i overensstemmelse med forhåndsundersøkelsen og anbefalingene fra produsentene av festemidlene.

Boltene må være på Ø 16 mm. For montering på metallstrukturer er det obligatorisk å sette på plass de skivene som tilsvarer festenes diameter. Disse skivene må settes under hodet på skruen og/eller under mutterene før stramming i forhold til installasjonens konfigurasjon.

Feste av forankringsstolpene:

Plasser stolpen. Det er helt avgjørende for brukernes sikkerhet at forankringsstolpen alltid er plassert riktig slik at risikoen for fall og fallhøyden reduseres til et minimum. Det er svært viktig for sikkerheten å kontrollere den påkrevde sonen under brukerne på arbeidstedet for hver installasjon slik at det i tilfelle fall ikke finnes hindringer i fallsonen eller at brukeren ikke kan falle i bakken.

Bore hull i strukturen i forhold til dimensjonen på stolpens såle. For montering på betongstrukturer, må hver forsegling ha en trekkmotstand på mer enn 1150 daN pr. festepunkt.

Dette må utføres nøyaktig i overensstemmelse med forhåndsundersøkelsen og anbefalingene fra produsentene av festemidlene.

Boltene må være på Ø 12 mm. For montering på metallstrukturer er det obligatorisk å sette på plass de skivene som tilsvarer festenes diameter. Disse skivene må settes under hodet på skruen og/eller under mutterene før stramming i forhold til installasjonens konfigurasjon.

Generelt for vinkelstolpe og forankringsstolpe

OBS!:

Før installasjon, sjekk at det ikke finnes personer under den sonen som sikkerhetslinen skal installeres i.

Kontroller før bruk:

Dette utstyret passer til bruk på arbeidsplasser i friluft og innenfor et temperaturområde på mellom -35°C og +60°C.

Sjekk:

- at det ikke finnes deformasjoner på stolpen og at den er riktig festet til bærestrukturen,
- stolpens og tilleggsutstyrets stand visuelt,
- Sjekk systemets installasjonsbetingelser (se avsn. "installasjon").
- Sjekk at brukeren ikke kan støte bort i hindringer verken under eller etter et fall.
- Sjekk at fallsikringen er kompatibel med installasjonsmiljøet til travspring sikkerhetsline eller forankringsstolpe.
- Sjekk at linen er godt strammet.

Viktige instruksjoner

1. For travspring sikkerhetsline eller forankringsstolpe tas i bruk er det helt nødvendig for sikkerheten av materiellet, samt dets effektivitet, å gjøre seg kjent med denne håndboken, forstå innholdet i den og overholde instruksene i den.
2. Bruksanvisningen ska stå till användarnas förfogande och bevaras i gott skick tills anordningen tas ur bruk. Extra exemplar kan tillhandahållas på begäran.
3. De oppgifter som finns graverade på apparaten (se avsnittet "märkning") måste alltid vara helt läsliga. Om uppgifterna skulle utplånas får apparaten inte användas längre.
4. travspring sikkerhetsline eller forankringsstolpe utgör en komponent i fallstoppsystem som kun skal brukes sammen med andre komponenter som er kompatible med hverandre, og i overensstemmelse med sikkerhetsreglene og gjeldende standarder, herunder standarden EN 363.
5. travspring sikkerhetsline eller forankringsstolpe kan kun brukes samtidig av kompetente personer som har fått opplæring i dette eller som er under oppsyn av en tredjeperson. Denne opplæringen må omfatte den prosedyren som skal følges i tilfelle fall av en eller flere brukere, samt en demonstrasjon av plassering og bruk av travspring sikkerhetsline eller forankringsstolpe med et komplett system i bruksituasjon og under betingelser uten risiko.
6. Det är nödvändigt att följa reglerna för hur fallskyddssystemets utrustning kopplas samman, enligt denna bruksanvisning och de anvisningar som gäller annan kompletterande utrustning.
7. Tractel kan kun garantere et fallstoppsystem i den utstrekning det bare består av komponenter som selges, vedlikeholdes, monteres og settes på plass i samsvar med sikkerhetsreglene og de gjeldende standardene.

8. Tractel frasier seg ethvert ansvar for funksjonen til en travspring sikkerhetsline eller en forankringsstolpe som er blitt demontert utenfor deres kontroll, og spesielt dersom originale deler er blitt skiftet ut med deler av annet opphav.
9. Åndringer av eller tillegg till utrustningen får inte göras utan skriftligt förhandsmedgivande från Tractel. Använd endast EN 353-2-märkta fallskydd.
10. För travspring sikkerhetsline eller forankringsstolpe tas i bruk, må brukeren eller brukerne, eller den ansvarlige for brukernes sikkerhet, ha sjekket soliditeten til sikringsforingens (stolpe) strukturankre (forankringsplugg) og at de er i overensstemmelse med regelverket og gjeldende standarder. 2800 daN for vinkelstolpen (i henhold til beregningene), 1100 daN for forankringsstolpen.
11. travspring sikkerhetsline eller forankringsstolpe må aldri tas i bruk dersom de ikke er i synlig god stand. Enhver sikringsforing som viser tegn på slitasje eller forringelse må tas ut av bruk.
12. Enhver TRAVSPRING sikkerhetsline eller forankringsstolpe som har stanset et fall eller hvis sikkerhet kan trekkes i tvil, må kontrolleres av Tractel eller en godkjent reparatør.
13. Systemet kan ikke tas i bruk igjen før Tractel eller den godkjente reparatøren har gitt sin skriftlige tillatelse til det.
13. Enhver reparasjon må utføres i overensstemmelse med Tractels fremgangsmetoder.
14. Bruk aldri travspring sikkerhetsline eller forankringsstolpe og de komponentene som brukes sammen med den i et sikkerhetssystem til annet enn det de er forutsett for, eller under andre forhold enn de som beskrives i denne bruksanvisningen. travspring sikkerhetsline eller forankringsstolpe må aldri anvendes med brukeren hengende i andre tilfeller enn ved et fall.
15. Det er helt nødvendig å kontrollere travspring sikkerhetsline eller forankringsstolpe minst en gang i året. Denne kontrollen skal omfatte systemets motstandsstyrke og alt det andre tilleggsutstyret, samt merkingens lesbarhet. Brukerens sikkerhet er forbundet med opprettholdelsen av utstyrets effektivitet og styrke. Denne kontrollen skal utføres enten av Tractel, Tractel-godkjente reparatører eller en kompetent person som er godkjent av bedriftsjefen.
16. Viktig: Dersom du skulle låne bort dette materialet til en lønsmottaker eller tilsvarende, må dette skje i overensstemmelse med gjeldende arbeidslovgivning.
17. Enhver vinkelstolpe eller forankringsstolpe som er tatt definitivt ut av bruk, må enten ødelegges eller definitivt oppbevares utenfor rekkevidde, for å unngå at de blir brukt "av vanvare".
18. Det er svært viktig for sikkerheten at anordningen eller forankringspunktene alltid er korrekt plassert og at arbeidet blir utført på en slik måte at risikoen for fall og fallhøyden reduseres til et minimum.
19. Det er ytterst viktig for sikkerheten å kontrollere det nødvendige rommet under brukeren er skadet eller den risikerer å falle, slik at det i tilfelle fall ikke finnes hindringer eller gjenstander i fallsonen, samt at brukeren ikke vil kolliderer med bakken.
20. travspring sikkerhetsline eller forankringsstolpe må aldri brukes dersom et av elementene er skadet eller den risikerer å forringe apparatets sikkerhetsfunksjon (f. eks. sikkerhetslinens sikringsforing). Når apparatet settes på plass, må ikke sikkerhetsfunksjonene være forringet.
21. Brukeren eller brukerne må være i god fysisk og psykisk form når han/hun bruker utstyret. Dersom det skulle være tvil om dette, må lege oppsøkes. travspring sikkerhetsline eller forankringsstolpe må ikke brukes av gravide kvinner.
22. Utstyret må ikke brukes ut over sine bruksgrenser, eller i andre situasjoner enn den det er forutsett for (se kapitlet "Bruksbetingelser").
23. Dersom travspring sikkerhetsline eller forankringsstolpe selges utenfor det landet den først er beregnet på, er det svært viktig for operatørens sikkerhet at forhandleren leverer med bruksanvisningen, instruksjonene for vedlikehold og periodisk kontroll, samt instruksene angående reparasjon, på det språket som snakkes i det landet produktet skal brukes.
24. Før travspring sikkerhetsline eller forankringsstolpe tas i bruk, må den bestemte brukeren eller den myndigheten som er ansvarlig for dennes sikkerhet, ha kontrollert soliditeten til sikkerhetsanordningens forankringspunkter i overensstemmelse med gjeldende standarder og regelverk.
25. Det må også kontrolleres at utstyret ikke risikerer å bli skadet av: skarpe kanter, friksjon, varmekilder...
26. Ved installasjon av travspring sikkerhetsline eller forankringsstolpe, må installatøren sørge for å sikre seg slik at han/hun unngår enhver risiko for fall.

ADVARSEL:

Før og under bruk må du tenke på hvordan en eventuell redningsaksjon vil kunne bli utført på en effektiv og sikker måte.

SPECIALBRUK

Før enhver spesialbruk, ikke nøl med å ta kontakt med TRACTEL.

Merking

Merkingen på hvert produkt angir:

- a : handelsmerket: Tractel,
- b: produktets navn : f. eks.: stolpe.....,
- c : referansestandarden: standardens nummer og år
- d : produktets referansekode: Gruppekode,
- e : fabrikkasjonsdatoen,
- f : serienummeret,
- g: et piktoqram som angir at håndboken må leses før bruk

Tilleggsutstyr

TRAVSPRING sikkerhetsline eller forankringsstolpe er en komponent i et fallsikringsystem som må være i overensstemmelse med standarden EN 363.

- En kopleing i overensstemmelse med standarden EN 362.
- En fallsikring i overensstemmelse med standarden EN 353.2 / EN 355 / EN 360.
- En line i overensstemmelse med standarden EN 354 (begren-

set bruk som ikke tillater risiko for fall).

- En fallsikringssele i overensstemmelse med standarden EN 361 (feste punkt på rygg eller bryst).

Alle andre kombinasjoner er forbudt.

ADVARSEL

En sikkersele i samsvar med standarden EN 361, er den eneste anordningen for oppfangning av kroppen som det er tillatt å bruke i et fallsikringssystem.

I alle brukstilfeller er det svært viktig å akkumulere nedbøyningen til sikkerhetslinen travsprung i forhold til lengden og antall brukere og den maksimale fall-lengden som anbefales av produsenten av den brukte fallsikringen.

I overensstemmelse med det europeiske regelverket har hver tilleggskomponent som er nevnt ovenfor, og som selges av Tractel, fått CE-merking etter en CE-typekontroll og vært underlagt en oppfølgingskontroll under fabrikasjon.

Utstyrets konformitet

Selskapet Tractel S.A.S. RN 19-Saint Hilaire sous Romilly-F-10102 Romilly-sur-Seine Frankrike erklærer med dette at det sikkerhetsutstyret som beskrives i denne bruksanvisningen,

- er i overensstemmelse med reglene i det Europeiske Direktivet 89/686/CEE av desember 1989,
- er identisk med det utstyret som har vært gjenstand for kontrollrapportene utstedt av Apave SUDEUROPE "CE0082", B.P.193, 13322 Marseille cedex 16 (Nr. 0082), og testet i overensstemmelse med standarden EN 795 klasse B, EN 795 C,

Enhver bedrift som tildeler et personlig verneutstyr mot fall fra høyder til en ansatt eller tilsvarende, må følge reglene i Arbeidsmiljøloven.

Innenfor den Europeiske union må disse apparatene være gjensstand for regelmessige kontroller i overensstemmelse med direktivet 89/686/CEE av 30/11/89 (minst en gang i året av TRACTEL S.A.S eller en reparatør som er godkjent av TRACTEL S.A.S.).

N

Funktion och beskrivning

Vinkelstativ fig A:

travsprings vinkelstativ är utformade för en horisontaltaksmontering på metall- eller betongunderlag.

travsprings vinkelstativ har utformats för att ta emot livlinan travspring och riktas i en 1°- till 160°-vinkel.

Det överensstämmer med standarden EN 795 C.

Förankringsstativ fig B:

Förankringsstativen är utformade för en horisontaltaksmontering på metall- eller betongunderlag.

Tractels förankringsstativ har utformats för att användas av två personer.

Det överensstämmer med standarden EN 795 A.

Installation

Före montering måste du läsa igenom bruks- och underhållsanvisningen för livlinan travspring. Dokumentet kan beställas från Tractel SAS, om du inte har tillgång till det.

Sätta fast vinkelstativ:

Placera stativet i linje med livlinans övriga stativ. Vinkelstativet ska fungera som hörnpunkt för vajern. Sätt fast stativet på den mottagande strukturen med fyra lämpliga strukturankare. Förankringens hållfasthetsberäkning ska göras av en behörig tekniker i överensstämmelse med de tekniska uppgifterna från TRACTEL SAS.

För in vajern mellan vajerledarens axel (fig. 1) och remskivan (fig. 2). Vajern måste alltid vara tryckt mot remskivan. Se figur A. När vajern är rätt placerad, kontrollera åtdragningen av remskivans skruv (fig. 3).

Obs: Använd aldrig vajerledarens axel för att ändra livlinnevajerns riktning (fig B). Systemets hållfasthet kan inte garanteras för en sådan montering och kan utgöra en fara för användaren eller användarna.

Ta kontakt med Tractel SAS för speciella installationer eller vid tvekan.

Borra hål i strukturen i förhållande till stativfotens storlek. I betongstrukturer måste varje förankrings dragstyrka överstiga 2000 daN per fästpunkt.

Följ noga anvisningarna i förstudien och tillverkarens rekommendationer om fästänordningar.

Skruvarna ska vara större än 16 mm. I metallstrukturer är det obligatoriskt att använda brickor motsvarande fästänordningarnas diameter. Dessa brickor ska placeras under skruvens huvud och/eller under muttrarna innan åtdragning efter konfigurering av strukturen.

Sätta fast förankringsstativ:

Placera stativet. Det är väsentligt för användarnas säkerhet att förankringsstativet alltid är rätt placerat och att arbetet utförs så att risken för fall och fallhöjden reduceras till ett minimum. Det är mycket viktigt för säkerheten att vid montering alltid kontrollera att det under användarna på arbetsplatsen inte finns något hinder i falllets bana eller på marken, i händelse av fall.

Borra hål i strukturen i förhållande till stativfotens storlek. I betongstrukturer måste varje förankrings dragstyrka överstiga 1150 daN per fästpunkt.

Följ noga anvisningarna i förstudien och tillverkarens rekommendationer om fästänordningar.

Skruvarna ska vara större än 12 mm. I metallstrukturer är det obligatoriskt att använda brickor motsvarande fästänordningarnas diameter. Dessa brickor ska placeras under skruvens huvud och/eller under muttrarna innan åtdragning efter arrangemangets konfiguration.

Allmänt om vinkel - och förankringsstativ

Observera:

Före montering, se till att ingen befinner sig under livlinans monteringsområde.

Kontroll före användning:

Utrustningen lämpar sig för användning på en utomhusarbetsplats och inom ett temperaturintervall mellan -35 och +60 °C.

Kontrollera:

- att stativet inte är deformerat och att det är korrekt fastsatt på den mottagande strukturen,
- stativets och tillbehörens skick visuellt,
- installationsförhållandena för systemet (se avsnittet Installation),
- att användaren inte riskerar att stöta mot något vid eller efter ett fall,
- att fallskyddsutrustningen är kompatibel med omgivningen där livlinan travspring eller förankringsstativet monteras,
- att linan är ordentligt spänd.

Viktiga regler

1. Innan du använder livlinan travspring eller förankringsstativet måste du ha läst igenom och förstätt innehållet i denna bruksanvisning och sedan följa instruktionerna för att kunna använda utrustningen på ett säkert och effektivt sätt.
2. Bruksanvisningen ska stå till användarnas förfogande och bevaras i gott skick tills anordningen tas ur bruk. Extra exemplar kan tillhandahållas på begäran.
3. De uppgifter som finns graverade på apparaten (se avsnittet "märkning") måste alltid vara helt läsbara. Om uppgifterna skulle utplånas får apparaten inte användas längre.
4. travspring-livlinan eller förankringsstativet är en del av ett fallskyddssystem som endast får kombineras med andra delar som är kompatibla sinsemellan samt överensstämmer med tillämpliga säkerhetsbestämmelser och standarder, i synnerhet standarden EN 363.
5. Livlinan travspring eller förankringsstativet får endast användas samtidigt av utbildade och behöriga personer eller under uppsikt av en tredje person. Utbildningen ska omfatta det förfarande som ska följas i händelse av fall för en eller flera användare, liksom en demonstration av monteringen och användningen av livlinan travspring eller förankringsstativet tillsammans med ett komplett system i en användningssituation, och under säkra förhållanden.
6. Det är nödvändigt att följa reglerna för hur fallskyddssystemets utrustning kopplas samman, enligt denna bruksanvisning och de anvisningar som gäller annan kompletterande utrustning.
7. Tractel kan bara garantera ett fallskyddssystem i den mån det är sammansatt av delar som säljs, underhålls, monteras

- och upprättas enligt gällande säkerhetsbestämmelser och standarder.
8. Tractel fransäger sig allt ansvar för travspring-livlinans eller förankringsstativets funktion om dessa har demonterats utanför dess kontroll, i synnerhet om originaldelar har bytts ut mot delar från andra tillverkare.
 9. Ändringar av eller tillägg till utrustningen får inte göras utan skriftligt förhandsmedgivande från Tractel.
 10. Innan travspring-livlinan eller förankringsstativet används ska användaren eller användarna, eller säkerhetsansvarig myndighet, ha kontrollerat att förankringen av fallskyddets (stativets) strukturankare (förankringsplugg) har skett enligt bestämmelserna och överensstämmer med gällande standarder. 2800 daN för vinkelstativet (enligt beräkningunderlaget), 1100 daN för förankringsstativet.
 11. Använd aldrig en travspring-livlina eller ett förankringsstativ som inte ser ut att vara i gott skick. Ett fallskydd som visar tecken på slitage eller försämring ska kasseras.
 12. En travspring-livlina eller ett förankringsstativ som har stoppat ett fall eller vars säkerhet ifrågasätts måste returneras till Tractel eller en auktoriserad Tractel-reparatör. Systemet får inte användas igen utan skriftligt medgivande från Tractel eller en auktoriserad Tractel-reparatör.
 13. Alla reparationer måste ske enligt Tractels förfaranden.
 14. travspring-livlinan eller förankringsstativet, och de delar som kombineras med utrustningen i ett säkerhetssystem, får aldrig användas för annat än avsett ändamål eller under andra förhållanden än de som beskrivs i denna bruksanvisning. I synnerhet får travspring-livlinan eller förankringsstativet aldrig användas för att hänga upp användaren annat än vid fall.
 15. Det är obligatoriskt att inspektera travspring-livlinan eller förankringsstativet minst en gång var tolfte månad. Kontrollera systemets och kombinerade delars hållfasthet samt att märkningarna är läsliga. Användarens säkerhet beror på utrustningens effektivitet och hållbarhet. Granskningen ska genomföras av Tractel, en auktoriserad reparatör eller en behörig person som utsetts av företagets ledning.
 16. Viktigt: Ni måste följa tillämplig arbetslagstiftning om ni låter en anställd eller liknande använda den här utrustningen.
 17. Alla travspring-livlinor eller förankringsstativ som slutgiltigt har tagits ur bruk måste förstöras eller göras permanent otillgängliga för att undvika att de används oavsiktligt.
 18. Det är väsentligt för säkerheten att förankringsanordningen eller förankringspunkterna alltid är rätt placerade och att arbetet utförs så att risken för fall och fallhöjden reduceras till ett minimum.
 19. Det är mycket viktigt för säkerheten att vid varje användningstillfälle kontrollera att det i utrymmet under användaren på arbetsplatsen inte finns något hinder i falllets bana eller vid sammansättningen med marken, i händelse av fall.
 20. Använd aldrig travspring-livlinan eller förankringsstativet om någon av dess beståndsdelar är skadade eller riskerar att försämma systemets funktions säkerhet (t.ex. livlinans fallskydd). Vid installation får ingen av dess säkerhetsfunktioner vara skadade.
 21. Användaren eller användarna måste vara i god fysisk och psykisk form när utrustningen används. Vid tvivel bör han eller hon konsultera en läkare. travspring-livlinan eller förankringsstativet får inte användas av gravida kvinnor.
 22. Utrustningen får inte användas utöver sina begränsningar eller i andra än avsedda situationer (se avsnittet Användningsförhållanden).
 23. Om travspring-livlinan eller förankringsstativet säljs igen till ett annat land än det ursprungliga destinationslandet, är det ur säkerhetssynpunkt viktigt att återförsäljaren tillhandahåller bruksanvisningen, anvisningarna för underhåll och periodiska inspektioner samt reparationsanvisningarna på språket i det land produkten ska användas.
 24. Innan travspring-livlinan eller förankringsstativet används ska användaren eller säkerhetsansvarig myndighet ha kontrollerat att förankringen av fallskyddet har skett enligt bestämmelserna och överensstämmer med gällande standarder.
 25. Kontrollera under användningen att utrustningen inte riskerar att skadas av skarpa kanter, friktion eller värmekällor.
 26. När travspring-livlinan eller förankringsstativet sätts upp måste montören se till att koppla fast sig för att undvika fallrisker.

Observera:
Innan användning måste ni fastställa ett effektivt och säkert räddningsförfarande.

SÄRSKILDA TILLÄMPNINGAR
Ta kontakt med TRACTEL vid särskilda tillämpningar.

Märkning

På varje produkt finns följande märkning:

- a: det kommersiella varumärket: Tractel,
- b: produktnamnet: t.ex. stativ
- c: referensstandarden: standardens nummer och år,
- d: produktkodsreferensen: gruppkod:
- e: tillverkningsdatum
- f: serienumret,
- g: en symbol som anger att bruksanvisningen måste läsas igenom

Kompletterande utrustning

travspring-livlinan eller förankringsstativet ingår i ett fallskyddssystem som måste uppfylla standarden EN 363.

- En Kopplingsanordning som uppfyller standarden EN362.
- Ett fallskydd som uppfyller standarderna EN 353.2, EN 355 och EN 360,
- En lina som uppfyller standarden EN354 (begränsad användning utan fallrisk),
- En säkerhetssele som uppfyller standarden EN 361 (förankringspunkt på ryggen eller bröstet).

Alla andra kombinationer är förbjudna.

VARNING

En säkerhetssele EN361 är det enda godtagbara fallskyddet för en användare som får användas i ett fallskyddssystem.

Vid alla användningsförhållanden är det viktigt att ta hänsyn till travspring-livlinans nedböjning i förhållande till dess längd, antalet användare och den maximala fallhöjden enligt rekommendationerna från tillverkaren av det fallskydd som används.

I överensstämmelse med europeiska specifikationer har var och en av de kombinerade delarna, som numreras ovan och som säljs av Tractel, fått en CE-märkning till följd av ett CE-typgodkännande samt varit föremål för produktkvalitetskontroll.

Utrustningens överensstämmelse

Företaget Tractel S.A.S., RN 19-Saint Hilaire sous Romilly, F-10102 Romilly-sur-Seine. Frankrike, intygar härmed att utrustningen som beskrivs i denna bruksanvisning,

- uppfyller kraven i det europeiska direktivet 89/686/EEG från december 1989,
- är identisk med den utrustningen som varit föremål för CE0082-typgodkännanden som utfärdats av Apave SUDEUROPE "CE0082", B.P.193, 13322 Marseille cedex 16, och provats enligt standarden EN 795, klass B, EN 795 C,

De företag som ger en anställd eller liknande, en personlig fallskyddsutrustning, måste följa arbetslagstiftningen.

Inom Europeiska unionen måste dessa anordningar vara föremål för en periodisk besiktning enligt direktivet 89/686/EEG av den 30/11/89 (utrustningen måste besiktigas minst en gång per år av TRACTEL S.A.S eller en reparatör som auktoriserats av TRACTEL S.A.S.).

S

Käyttö ja kuvaus

Kulmapylväs kuva A:

travspring:in kulmapylväät on tarkoitettu betoni- tai metallituettu- ja pengerryksiä varten.

travspring:in kulmapylväät on tarkoitettu travspring-pelastuslinjan vaijeria varten ja se suunnataan kulmaan 1°- 160°.

Se on standardin EN 795 C mukainen.

Ankkuripylväs kuva B:

Ankkuripylväät on tarkoitettu betoni- tai metallituettuja pengerryksiä varten.

Tractel-ankkuripylväät on tehty kahta käyttäjää varten.

Se on standardin EN 795 A mukainen.

Asentaminen

Ennen asennusta on ehdottomasti luettava travspring-pelastuslinjan asennus-, käyttö- ja huolto-ohjeet.

Jos sinulta puuttuu tämä opas, voit saada sen Tractel SAS:ltä.

Kulmapylvään kiinnitys:

Aseta pylväs linjan toisten pylväiden kanssa linjaan. Vaijerin suunta muutetaan tämän kulmapylvään avulla. Kiinnitä pylväs rakenteeseen neljällä tarkoitukseen sopivalla pultilla. Pätevän insinöörin tulee suorittaa kulmapylvään kiinnityksen lujuuskalkemat Tractel SAS:n antamien teknisten tietojen pohjalta.

Pujota vaijeri ohjausvaijerin (kuva 1) akselin ja hihnapyörän (kuva 2) välitse. Vaijerin tulee olla aina hihnapyörää vasten painettuna, ks. kuva A.

Kun vaijeri on oikein asennettu, tarkista hihnapyörän ruuvien kireys (kuva 3)

Huom.: Ohjausvaijerin akselia ei saa koskaan käyttää pelastuslinjan vaijerin suuntaamiseen (Kuva B). Tämä järjestely ei takaa laitteen kestävyyttä ja saattaa vaarantaa käyttäjän tai käyttäjät.

Jos olet epävarma erikoisasennuksen suhteen, käänny Tractel SAS:n puoleen.

Poraa rakenteeseen pylvään jalustan reikien kokoja vastaavat reiät. Betonirakenteissa on jokaisen kiinnityspisteen vetolujuuden oltava yli 2000 daN.

Ota tarkalleen huomioon aiemmista tutkimuksista saadut tulokset ja noudata valmistajan kiinnitystapaa koskevia suosituksia.

Pulttien on oltava halkaisijaltaan Ø 16 mm. Metalliseen alustaan kiinnitettäessä on välttämättä laitettava pulttien kokoa vastaavat aluslevyt. Ne on asetettava asennuksen kokoonpanosta riippuen ruuvien kannan ja/tai mutterien alle ennen kiristystä.

Ankkuripylväiden asennus:

Pylvään asetuksessa on käyttäjän turvallisuuden kannalta tärkeää, että ankkuripylväs on aina asennettu oikein niin, että se minimoi putoamisvaaran ja putouskorkeuden.

On turvallisuuden kannalta ehdottoman tärkeää tarkistaa ennen jokaista asennusta käyttäjän työskentelypaikan alla oleva vaadittu tila niin, että putoamisen tapahtuessa putoamisradalla ei ole esteitä eikä törmäystä maahan.

Poraa rakenteeseen pylvään jalustaan reikiä vastaavan kokoiset reiät. Betoni rakenteissa on jokaisen kiinnityspisteen vetolujuuden oltava pistettä kohti yli 1150 daN.

Ota tarkalleen huomioon aiemmista tutkimuksista saadut tulokset ja noudata valmistajan kiinnitystapaa koskevia suosituksia.

Pulttien on oltava halkaisijaltaan Ø 12 mm. Metalliseen alustaan

kiinnitettäessä on välttämättä laitettava pulttien kokoa vastaavat aluslevyt. Ne on asetettava asennuksen kokoonpanosta riippuen ruuvien kannan ja/tai mutterien alle ennen kiristystä.

Kulma- ja ankkuripylvästä koskevia yleistietoja

Huomio:

Varmista ennen asennusta, ettei kukaan liiku putoamisen pelastuslinjan alla.

Tarkastus ennen käyttöä:

Nämä laitteet ovat soveliaita ulkoilmassa tehtäviin töihin lämpötila-alueella - 35°C - +60°C.

Tarkista:

- ettei pylväs ole vääntynyt ja että se on oikein kiinnitetty alustaan,
- silmämääräisesti pylvään kunto ja sen varusteet,
- järjestelmän asennusolosuhteet (ks. luku "Asennus"),
- ettei käyttäjä törmää mihinkään esteeseen putoamisen aikana ja sen jälkeen.
- putoamisen estolaitteen sopivuus travspring-pelastuslinjan tai ankkuripylvään asennusympäristöön
- että linja on hyvin pingoitettu.

Etusijaiset ohjeet

1. On välttämätöntä perehtyä tähän ohjeeseen ja ymmärrettävä sen sisältö ennen travspring-pelastuslinjan tai ankkuripylvään käyttöä ja noudatettava tarkalleen sen ohjeita laitteen tehokkaan ja turvallisen käytön takaamiseksi.
2. Tämä käsikirja on säilytettävä hyväkuntoisena ja pidettävä käyttäjien saatavilla laitteen hävittämiseen asti. Käsikirjasta voi pyytää lisäkappaleita.
3. Laitteeseen kaiverretut tiedot (ks. kappaleesta "merkinnät") on pidettävä lukukelpoisina. Mikäli joku merkintä tulee epäselväksi, laite on otettava lopullisesti pois käytöstä.
4. travspring-pelastuslinjaa tai ankkuripylväs on osa putoamisen estävää turvajärjestelmää, jota on käytettävä yksinomaan toisten keskenään sopivien laitteiden kanssa, jotka ovat turvämääräysten ja niihin liittyvien standardien mukaiset, varsinkin standardin EN 363.
5. travspring-pelastuslinjaa tai ankkuripylvästä eivät saa käyttää samanaikaisesti muut kuin koulutetut ja pätevät henkilöt tai ulkopuolisen henkilön valvonnassa. Tämän koulutuksen tavoitteena on ymmärtää yhden tai useamman henkilön putoamisen sattuessa tarvittavat toimenpiteet samoin kuin näyttö kuinka travspring-pelastuslinjaa käytetään tai ankkuripylväs asetetaan täydellisessä järjestelmässä käyttötilanteissa ja turvallisuusolosuhteissa.
6. Varmuusjärjestelmän muodostavien varusteiden liittämistä annettuja ohjeita on ehdottomasti noudatettava tämän käsikirjan ja liitettävien varusteiden mukana toimitettujen ohjeiden mukaisesti.
7. Tractel voi taata putoamisenestojärjestelmän vain, kun se on kokoonpantu pelkästään kaupallisista komponenteista, ylläpidetty, koottu ja asennettu paikalleen soveltuvia turvasääntöjä ja standardeja noudattaen.
8. Tractel kieltäytyy kaikesta travspring-pelastuslinjan tai ankkuripylvään toimintaa koskevasta vastuusta, jos se on puret-

tu ilman Tractelin valvontaa, varsinkin, jos alkuperäiset osat on korvattu muiden valmistajien osilla.

9. Kaikkiin laitteiden muutoksiin ja lisäksiin tulee hankkia Tractelin kirjallinen lupa etukäteen.
10. Ennen travspring-pelastuslinjan tai ankkuripylvään käyttöä yhden tai useamman käyttäjän tai heidän turvallisuudesta vastuullisen viranomaisen on varmistettava ankkurin raken-teellinen lujuus (ankkurin jalusta) putoamisvarmistus (pylväs) ja voimassa olevien säädösten ja standardien mukaisuus. 2800 daN kulmapylväälle (laskelmien mukaan), 1100 daN ankkuripylväälle.
11. Älä käytä koskaan travspring-pelastuslinjaa tai ankkuripy-lvästä, joka ei ole silmin nähtävästi hyväkuntoinen. Kaikki putoamisen estolaitteet, joissa on kulumisen tai huonontumi-sen merkkejä, on eliminoitava.
12. Kaikki travspring-pelastuslinjat tai ankkuripylväät, jotka ovat pysäyttäneet putoamisen tai joiden varmuus on epäilyttävä, on tarkistettava ehdottomasti Tractelin tai valtuutetun korjaa-jan toimesta. Järjestelmää ei saa käyttää uudelleen ilman Tractelin tai sen valtuuttaman korjaajan kirjallista hyväksyntää.
13. Kaikki korjaukset tulee tehdä noudattaen Tractelin menetel-miä.
14. Älä käytä koskaan travspring-pelastuslinjaa tai ankkuripy-lvästä ja niihin kuuluvia komponentteja turvalaitteistossa muihunkin tarkoitukseen kuin mihin ne on aiottu tai muissa olo-suhteissa kuin tässä oppaassa osoitettuun tarkoitukseen. Älä käytä travspring-pelastuslinjaa tai ankkuripylvästä milloin-kaan käyttäjän ripustamiseksi siihen muussa kuin putoamis-tapauksessa.
15. On välttämätöntä katsastaa travspring-pelastuslinja tai an-kkuripylväs ainakin kerran vuodessa. Tämän katsastuksen tulee koskea laitteiston lujuutta ja kaikkia lisävarusteita ja lisäksi merkintöjen luettavuutta. Käyttäjän turvallisuus riippuu järjestelmän toimivuuden ylläpitämisestä ja laitteiden kestä-vyydestä. Tämä on Tractelin tai sen valtuuttaman korjaajan tai yrityksen johdon valtuuttaman henkilön suoritettava.
16. Tärkeää: Jos sinun tulee uskoa laitteet työntekijän tai vastaa-van henkilöön käyttöön, noudata sovellettavia sääntöjä.
17. Jokainen lopullisesti käytöstä poistettu kulma- tai ankkuripy-lvä on hävitettävä tai pantava varmasti pois ulottuvilta niin, ettei sitä käytetä vahingossa.
18. On oleellisen tärkeää turvallisuuden kannalta, että laite tai ankkuripisteet ovat oikeissa asennoissa ja että työskennel-lään tavalla, jolla putoamisvaaraa ja putoamiskorkeutta vähennetään minimiin.
19. Aina ennen laitteen käyttöä on ehdottomasti tarkistettava, että kohteen alla on riittävästi tilaa käyttäjää varten. Jos tämä sattuu putoamaan, hänen tiellään ei saa olla esteitä eikä hän saa pudota maahan saakka.
20. Älä käytä travspring-pelastuslinjaa tai ankkuripylvästä, jos jokin sen osista on vahingoittunut tai se huonontaa järjestel-män turvallisuutta (esim. pelastuslinjan tukilaitteet). Turvallisuusominaisuudet eivät saa huonontua paikalleen asetuksessa.
21. Laitteiston käyttäjän tulee olla täydessä fyysisessä ja henki-sessä viireessä. Käännä epäilyttävässä tapauksessa lääkärin puolen. Raskaana olevat naiset eivät saa käyttää travspring-pelastuslinjaa tai ankkuripylvästä.

22. Laitetta ei saa käyttää sen raja-arvojen ulkopuolella tai muus-sa tehtävässä kuin mihin se on suunniteltu (katso kappaletta "käyttöolosuhteet").

23. Jos travspring-pelastuslinja tai ankkuripylväs jälleenytyyään alkuperäisen kohdemaan ulkopuolelle, jälleenytyä on vel-voitettu toimittamaan laitteen käyttö- ja huolto-ohjeen samoin kuin katsastus- ja korjausohjeet käyttömaan kielellä

24. Ennen travspring-pelastuslinjan tai ankkuripylvään käyttöä on varsinaisen käyttäjän tai laitteen turvallisuudesta vastuus-sa olevan henkilön varmistettava putoamissuojan kiinnitysten lujuus voimassa olevien määräysten ja standardien mukai-sesti.

25. Varmista käytön aikana, ettei laite ole vaarassa vahingoittaa terävien särmien, hankkauksen tai kuumuuden johdosta.

26. Asentajan on varmistettava travspring-pelastuslinjan tai an-kkuripylvään asennuksen yhteydessä oma turvallisuutensa putoamisen välttämiseksi.

Huomio:

On harkittava ennen käyttöä ja sen aikana mahdollisesti tarvittavat pelastustoimenpiteet tehokkaan turvallisuus-den varmistamiseksi

ERIKOISOVELLUTUKSET

Ota yhteys TACTELIIN kaikissa erikoisovellutustapauk-sissa.

Merkinät

Kunkin tuotteen merkinnöissä on:

- a: Tuotemerkki: Tractel,
- b : Tuotteen nimi: esim. pylväs jne.,
- c: viitenormi: normin numero ja vuosi,
- d: tuoteryhmän koodi: ryhmäkoodi ,
- e: valmistuspäivämäärä,
- f: sarjanumero,
- g : ohjeen lukemista merkitsevä kuvake

Yhdistettävät varusteet

TRAVSPRING-pelastuslinja tai ankkuripylväs on putoamisen estojärjestelmän osa, jonka on oltava standardin EN 363 mukai-nen.

- Standardin EN 362 mukainen liitin.
- Standardien EN 353.2 / EN 355 / EN 360 mukainen putoami-sen estolaitte
- Standardin EN 354 mukainen hihna (rajoitettu käyttö estää putoamisvaaran).
- Putoamisenestovaljaat, täyttävät normin EN 361 (kiinnityspiste rintakehällä tai selässä).

FIN

Kaikki muut yhdistelmät ovat kiellettyjä.

VAROITUS

Putoamisenestoalajat EN361 ovat ainoa kehon putoamisen estävä laite, jota saa käyttää putoamisenestolaitteissa.

Kaikissa tapauksissa on välttämätöntä laskea travspring-pelastuslinjan suuntaviiva aina sen mukaan kuinka pitkä se on, kuinka moni sitä käyttää ja putoamissuojan valmistajan suosittelema korkein putoamismatka

Eurooppalaisten määräysten mukaisesti jokainen yllä lueteltu Tractelin myymä laitteeseen kuuluva komponentti on saanut CE-merkinnän CE:n tyyppikatsastuksessa ja niillä on valmistajan laatutarkastus.

Varusteen yhdenmukaisuus

Tractel S.A.S, RN 19-Saint Hilaire sous Romilly-F-10102 Romilly-sur-Seine France ilmoittaa, että tässä oppaassa kuvatut varmuuslaitteet,

- täyttävät EU-direktiivin 89/686/CEE (joulukuu 1989) määräykset
- identtiset laitteille, joita koskevan tutkimusraportin on laatinut Apave SUDEUROPE "CE0082", B.P.193, 13322 Marseille cedex 16, ja ne on testattu standardin EN 795 luokka B EN 795 C mukaisesti

Yhtiö, joka antaa putoamisen ehkäisevän henkilökohtaisen turvalaitteen työntekijälle tai työntekijäksi katsotulle henkilölle, on noudatettava voimassa olevia työturvallisuusmääräyksiä.

Euroopan Unionissa tällaiset laitteet on annettava tarkistettaviksi säännöllisin väliajoin 30/11/89 päivätyn direktiivin 89/656/CEE mukaisesti (vähintään kerran vuodessa TRACTEL S.A.S yhtiön tai TRACTEL S.A.S valtuuttaman huoltoliikkeen toimesta).

FIN

Funktion og beskrivelse

Hjørnepæl fig. A:

travspring hjørnepæle er beregnet til en montering af typen terrasse på beton- eller metalunderstøtning.

travspring hjørnepælen er designet til at modtage travspring livlinens kabel og blive orienteret efter en vinkel på 1° til 160°.

Den er i overensstemmelse med standarden EN 795 C.

Forankringspæle fig. B:

Forankringspæle er designet til en montering af typen terrasse på beton- eller metalunderstøtning.

Tractel forankringspælen er designet til at modtage 2 brugere.

Den er i overensstemmelse med standarden EN 795 A.

Installation

Før installationen gennemføres, er det strengt nødvendigt at læse livlinens manual for installation, brug og vedligeholdelse. travspring. Hvis De ikke har dette dokument, kan De få det hos Tractel SAS.

Fastgørelse af hjørnepæle:

Pælen skal anbringes i en linjeopstilling med linjens andre pæle, hvor det er på en pæl i hjørnet, der bruges som kablets afvigelsespunkt. Fastgør pælen på den bærende struktur ved hjælp af 4 velegnede strukturelle ankre. Beregningen af hjørnepælens styrke, det sted hvor den installeres, skal udføres af en kvalificeret ingeniør i henhold til de tekniske oplysninger udleveret af Tractel SAS.

Før kablet ind mellem kabelstyrets akse (fig. 1) og trissehjulet (fig. 2). Kablet skal altid presse mod trissehjulet. Se fig. A.

Når kablet er placeret korrekt, skal man kontrollere fastspændingen af trissehjulets skruer (fig. 3).

NB: Man må aldrig bruge kabelstyrets akse til at få kablet til at afvige fra livlinen (fig. B). Denne installation garanterer ikke systemets styrke og kan bringe brugeren eller brugerne i livsfare.

Før enhver særlig installation eller hvis man er i tvivl, skal man kontakte Tractel SAS.

Bor hul i strukturen i forhold til dimensioneringen af pælens søl. Vedrørende betonstrukturer skal hver indstøbning have en trækbrudstyrke på over 2000 daN pr. fastgørelsespunkt.

Man skal følge angivelserne i den forudgående undersøgelse samt fabrikantens anbefalinger meget nøje, hvad angår fastgørelsesmidlerne.

Skruer og bolte skal have en Ø 16 mm. Vedrørende monteringer i metalstruktur er det strengt nødvendigt at bruge spændeskiver, der passer til fastgørelsesdiametere. Disse spændeskiver skal placeres under skruernes og /eller møtrikkernes hoved før fastspænding i forhold til installationens udformning.

Fastgørelse af forankringspæle:

Anbring pælen. Det er væsentligt for brugerens sikkerhed, at forankringspælen altid er placeret korrekt for at reducere risikoen for fald og faldets højde til et minimum. Det er altafgørende for sikkerheden at kontrollere det nødvendige rum under brugerne på arbejdspladsen før hver installation, således at der i tilfælde af et fald ikke befinder sig forhindringer på faldets bane og heller ikke er risiko for sammenstød med jorden.

Bor hul i strukturen i forhold til dimensioneringen af pælens søl. Vedrørende betonstrukturer skal hver indstøbning have en trækbrudstyrke på over 1150 daN pr. fastgørelsespunkt.

Man skal følge angivelserne i den forudgående undersøgelse samt fabrikantens anbefalinger meget nøje, hvad angår fastgørelsesmidlerne.

Skruer og bolte skal have en Ø 16 mm. Vedrørende monteringer i metalstruktur er det strengt nødvendigt at bruge spændeskiver, der passer til fastgørelsesdiametere. Disse spændeskiver skal placeres under skruernes og /eller møtrikkernes hoved før fastspænding i forhold til installationens udformning.

Generelt vedrørende hjørnepæle og forankringspæle

Vigtigt:

Kontroller før installationen påbegyndes, at ingen opholder sig under den zone, hvor livlinen sættes op.

Undersøgelse før brug:

Dette udstyr er velegnet til brug på en udendørs byggeplads og et temperaturområde indbefattet mellem - 35°C og +60°C.

Kontroller:

- kontroller at der ikke er deformationer på pælen og at den er sat korrekt fast på den bærende struktur,
- kontroller visuelt pælens og tilbehørsdelenes tilstand,
- kontroller systemets installationsbetingelser (se afsnittet "installation"),
- kontroller at brugeren ikke støder imod forhindringer under og efter et fald.
- kontroller at faldsikringen er kompatibel med omgivelserne det sted, hvor travspring livlinen eller forankringspælen installeres.
- kontroller at linjen eller strammet godt.

Generel advarsel

1. For travspring livlinen eller forankringspælen tages i brug, er det strengt nødvendigt for en sikker og effektiv brug at have læst denne manual, at have forstået dens indhold og overholde dens anvisninger til punkt og prikke.
2. Denne manual skal opbevares i god stand, indtil apparatet tages ud af drift, og den skal være tilgængelig for enhver operatør. Ekstra eksemplarer fremsendes på forespørgsel.
3. Angivelserne, der er graveret på apparatet (se afsnittet "mærkning") skal altid være fuldkommen læselige. Hvis disse angivelser bliver udvisket, skal apparatet tages endeligt ud af drift.
4. travspring livlinen eller forankringspælen er et komponent i et faldsikringssystem, som udelukkende må bruges sammen med andre komponenter, der er kompatible med hinanden og i overensstemmelse med gældende sikkerhedsregler og standarder, især standarden EN 363.
5. travspring livlinen eller forankringspælen må kun bruges samtidigt af kompetente personer eller personer, der har fulgt et kursus i brugen af dem eller som er under opsyn af en tredjemand. Dette kursus skal omfatte den fremgangsmåde, man skal følge i tilfælde af fald af en eller flere brugere, samt en demonstration af installation og brug af travspring livlinen eller forankringspælen med et komplet system under normale brugsbetingelser og sikre forhold.
6. Det er væsentligt at overholde instruktionerne vedrørende sammenstillingen af forskelligt udstyr, der skaber et beskyttelsessystem i overensstemmelse med denne manual og instruktionerne der leveres sammen med det tilknyttede udstyr.

DK

7. Tractel kan kun garantere et faldsikringsystem i den udstyrstrækning, hvor det udelukkende består af markedsførte komponenter, der vedligeholdes, samles og installeres i overensstemmelse med gældende sikkerhedsregler og standarder.
8. Tractel afviser ethvert ansvar for virkemåden af en travspring livline eller en forankringspæl, som er blevet afmonteret uden firmaets kontrol og især i tilfælde af udskiftning af oprindelige reservedele med reservedele af en anden oprindelse.
9. Det er ikke tilladt at foretage en ændring eller en tilføjelse til udstyret uden forudgående skriftlig tilladelse hertil af Tractel.
10. Før travspring livlinen eller forankringspælen tages i brug, skal brugeren eller brugerne eller den ansvarlige for deres sikkerhed kontrollere de strukturelle ankres soliditet (rawl-plugs til forankring) på understøtningen (pæl) i overensstemmelse med gældende lovgivning og standarder. 2800 daN for hjørnepæl (iht. beregningen), 1100 daN for forankringspæl.
11. Brug aldrig en travspring livline eller en forankringspæl, som ikke er i tilsyneladende god stand. Enhver sikringsunderstøtning, der viser tegn på slid eller beskadigelser, skal kasseres.
12. Hvis en travspring livline eller en forankringspæl har standstøt et fald eller hvis der er tvivl om deres sikkerhed, er det strengt nødvendigt at fald dem kontrolleret af Tractel eller en autoriseret reparatør.
Systemet må ikke tages i brug igen uden skriftlig samtykke fra Tractel eller den autoriserede reparatør.
13. Enhver reparation skal foretages i overensstemmelse med Tractels fremgangsmåder.
14. Brug aldrig travspring livlinen eller forankringspælen samt de tilknyttede komponenter i et sikkerhedssystem til en anden brug end den, de er beregnet til og under andre forhold end dem, der er forudsat i denne manual. Man må især aldrig bruge travspring livlinen eller forankringspælen til at hænge operatøren op ved andre lejligheder end i tilfælde af et fald.
15. Det er obligatorisk at få travspring livlinen eller forankringspælen kontrolleret mindst én gang hver 12. måned. Denne undersøgelse skal kontrollere systemets og det tilknyttede udstyrs styrke men også om mærkningen er læselig. Brugers sikkerhed afhænger af opretholdelsen af systemets effektivitet og udstyrets styrke. Denne kontrol skal udføres af Tractel eller en autoriseret reparatør eller en kompetent person, der er bemyndiget hertil af virksomhedens ledelse.
16. Vigtigt: Hvis materiellet skal betros til en lønmodtager eller lignende, skal man overholde gældende lovgivning vedrørende sikkerhed på arbejdspladsen.
17. En hjørnepæl eller en forankringspæl, der tages endeligt ud af drift, skal destrueres eller være utilgængelig for at undgå brug ved en fejltagelse.
18. Det er væsentligt for sikkerheden, at anordningen eller forankringspunkterne altid er placeret korrekt og at arbejdet udføres på en måde, der reducerer risikoen for fald og faldets højde til et minimum.
19. Før hver brug er det afgørende for sikkerheden at kontrollere det nødvendige rum under brugeren på arbejdsstedet, således at brugeren ikke risikerer at støde imod forhindringer eller jorden i tilfælde af styrt.
20. Brug aldrig travspring livlinen eller forankringspælen, hvis et af elementerne er beskadigede eller risikerer at beskadige

systemets sikkerhedsfunktion (f.eks. livlinens sikringsføring). Under installationen må disse sikkerhedsfunktioner ikke være beskadigede.

21. Brugeren eller brugerne skal være i god fysisk og psykisk form under brugen af udstyret. Hvis man er i tvivl, skal man rådsørge en læge. travspring livlinen eller forankringspælen må ikke bruges af gravide kvinder.
22. Udstyret må ikke overbelastes og det må ikke bruges under andre forhold end dem, det er beregnet til (se afsnittet "Bugsbetingelser").
23. Hvis travspring livlinen eller forankringspælen sælges i et andet land end det oprindelige bestemmelsesland, er det væsentligt for operatørens sikkerhed, at forhandleren udleverer en brugsanvisning, instruktioner for vedligeholdelse, periodiske undersøgelser samt reparation skrevet på sproget i det land, hvor produktet skal bruges.
24. Før travspring livlinen eller forankringspælen tages i brug, skal den fortrinsvis bruge eller den ansvarlige for sikkerheden kontrollere, at sikringsunderstøtningen forankring er solid og i overensstemmelse med gældende regler og standarder.
25. Under brugen skal man kontrollere, at udstyret ikke risikerer at blive beskadiget af skarpe kanter, gnidninger, varmekilder.
26. Under brug af travspring livlinen eller forankringspælen skal installatøren sørge for at tage alle forholdsregler for at fjerne enhver risiko for fald.

Vigtigt:

Før og under brug skal man overveje, hvordan en eventuel redningsaktion kan gennemføres på en effektiv og sikker måde.

SÆRLIGE ANVENDELSER

For enhver særlig anvendelse bedes De rette henvendelse til TRACTEL.

Mærkning

Mærkningen på hvert produkt angiver:

- a: handelsmærke: Tractel,
- b: betegnelsen af produktet: f.eks.: pæl.....,
- c: referencestandard: standardens nummer og årstal),
- d: produktets referencekode: Group code,
- e: fabriktionsdato,
- f: serienummer,
- g: et piktogram der angiver at man skal læse manualen

Tilknyttet udstyr

TRAVSPRING livlinen eller forankringspælen er et komponent i et faldsikringsystem, der skal være i overensstemmelse med standarden EN 363.

– Et forbindelsesled i overensstemmelse med EN362.

- En faldsikring i overensstemmelse med standarden EN 353.2 / EN 355 / EN 360.
- En line i overensstemmelse med standarden EN354 (begrænset brug der ikke tillader risiko for fald).
- Et styrsikkert seletoøj i overensstemmelse med standarden EN 361.

Enhver anden sammenstilling er forbudt.

VIGTIGT

Det er kun tilladt at bruge en styrsikker sikkerhedssele EN361 til at gribe om kroppen i et system til hindring af styrt.

I alle brugstilfælde er det strengt nødvendigt at kumulere travspring livlinens nedbøjning i forhold til dens længde og antallet af brugere samt den maksimalt tilladte afstand for et fald forudset af fabrikanten af den anvendte faldsikring.

I overensstemmelse med de europæiske bestemmelser er hvert enkelt tilknyttet komponent anført nedenfor og markedsført af Tractel blevet mærket med en CE mærkning efter en CE typeundersøgelse og de har været genstand for en fabrikationskontrol.

Udstyrets overensstemmelse

Tractel S.A.S. RN 19-Saint Hilaire sous Romilly-F-10102 Romilly-sur-Seine France erklærer hermed at sikkerhedsudstyret beskrevet i denne manual,

- er i overensstemmelse med bestemmelserne i det europæiske direktiv 89/686/EØF af december 1989,
- er identiske med det udstyr, der er beskrevet i undersøgelsesrapporterne udarbejdet af Apave SUDEUROPE "CE0082", B.P.193, 13322 Marseille cedex 16, og som er blevet testet i henhold til standarden EN 795 klasse B EN 795 C,

Alle firmaer, som betror et personligt beskyttelsesudstyr til hindring af styrt til en lønmodtager eller lignende, skal overholde lovgivningen om sikkerhed på arbejdspladsen.

I den Europæiske Union skal disse apparater kontrolleres periodisk i overensstemmelse med direktivet 89/656/EØF af 30/11/89 (mindst en gang om året af TRACTEL S.A.S eller af en autoriseret TRACTEL S.A.S. reparatør).

DK

Funkeje i opis

Supek narożny rys. A:

Stupki narożne travspring przeznaczone są do montażu typu tarasowego na podstawie betonowej lub metalowej.

Stupek narożny travspring przeznaczony jest do przyjęcia liny wchodzącej w skład linowego systemu zabezpieczeń travspring, poprowadzonej pod kątem od 1° do 160°.

Jest zgodny z normą EN 795 C.

Stupki kotwiczące rys. B:

Stupki kotwiczące przeznaczone są do montażu typu tarasowego na podstawie betonowej lub metalowej.

Stupek kotwiczący firmy Tractel przeznaczony jest dla 2 użytkowników.

Jest zgodny z normą EN 795 A.

Instalacja

Przed przystąpieniem do instalacji zapoznaj się obowiązkowo z instrukcją instalacji, użytkowania i konserwacji linowego systemu zabezpieczeń travspring. Jeśli nie posiadasz tego dokumentu, możesz go otrzymać od firmy Tractel SAS.

Mocowanie słupków narożnych:

Ustaw stopek, wyrównując jego położenie w stosunku do pozostałych słupków systemu. Stupek narożny posłuży do utworzenia zakrętu liny. Zamocuj stopek na konstrukcji przyjmującej za pomocą 4 odpowiednich elementów kotwiczących na konstrukcji. Obliczenia wytrzymałości mocowania słupka narożnego muszą zostać wykonane przez wykwalifikowanego inżyniera i uwzględnić dane techniczne dostarczone przez Tractel SAS.

Przeprowadź linę między osią przewodnicy liny (rys. 1) i krążkiem linowym (rys. 2). Lina musi być zawsze naprężona na krążku linowym. Patrz rys. A.

Po prawidłowym zainstalowaniu lin sprawdź dokręcenie śruby krążka linowego (rys. 3).

Uwaga: Nigdy nie należy używać osi przewodnicy liny do utworzenia zakrętu liny wchodzącej w skład linowego systemu zabezpieczeń (rys. B), ponieważ taki sposób instalacji nie gwarantuje wytrzymałości systemu i może narazić jego użytkowników na niebezpieczeństwo.

W przypadku potrzeby wykonania jakichkolwiek instalacji specjalnych lub w razie wątpliwości prosimy o kontakt z firmą Tractel SAS.

Nawierć konstrukcję stosownie do wymiarów stopy słupka. W przypadku konstrukcji betonowych każde mocowanie musi mieć wytrzymałość na rozciąganie przekraczającą 2000 daN na punkt mocowania.

Przestrzegaj skrupulatnie zaleceń zawartych w analizie przygotowawczej i stosuj się do instrukcji podanych przez producentów systemów mocujących.

Śruby muszą mieć ≥ 16 mm. W przypadku montażu na konstrukcji metalowej należy obowiązkowo użyć podkładek odpowiadających średnicy mocowań. Podkładki te muszą zostać umieszczone pod łbami śrub i/lub pod nakrętkami przed dokręceniem, zależnie od układu instalacji.

Mocowanie słupków kotwiczących:

Ustaw odpowiednio stopek. Prawidłowe ustawienie słupka kotwiczącego ma kluczowe znaczenie dla bezpieczeństwa użytkowników. Chodzi o to, aby zminimalizować ryzyko upadku i jego wysokość. Podstawowe znaczenie dla bezpieczeństwa użytkownik

ników ma sprawdzenie, przed przystąpieniem do każdej instalacji, czy zachowana jest wymagana przestrzeń pod użytkownikiem w miejscu pracy, tak aby nie napotkał żadnej przeszkody na drodze ewentualnego upadku ani nie zderzył się z podłożem.

Nawierć konstrukcję stosownie do wymiarów stopy słupka. W przypadku konstrukcji metalowych każde mocowanie musi mieć wytrzymałość na rozciąganie przekraczającą 1150 daN na punkt mocowania.

Przestrzegaj skrupulatnie zaleceń zawartych w analizie przygotowawczej i stosuj się do instrukcji podanych przez producentów systemów mocujących.

Śruby muszą mieć ≥ 12 mm. W przypadku montażu na konstrukcji metalowej należy obowiązkowo użyć podkładek odpowiadających średnicy mocowań. Podkładki te muszą zostać umieszczone pod łbami śrub i/lub pod nakrętkami przed dokręceniem, zależnie od układu instalacji.

Informacje ogólne na temat słupków narożnych i słupków kotwiczących

Uwaga:

Przed przystąpieniem do instalacji upewnij się, że w strefie montażu linowego systemu zabezpieczeń nie znajdują się żadne osoby.

Kontrola przed użyciem:

Sprzęt ten nadaje się do stosowania na budowach na wolnym powietrzu i może być używany w temperaturach od - 35°C do +60°C.

Sprawdź:

- Czy stopek nie uległ odkształceniu i czy jest prawidłowo zamocowany na konstrukcji przyjmującej,
- Wzrokowo stan słupka i jego akcesoriów,
- Warunki instalacji systemu (patrz rozdział. "Instalacja"),
- Upewnij się, że użytkownik nie napotka na żadną przeszkodę podczas i po upadku.
- Sprawdź kompatybilność sprzętu chroniącego przed upadkiem z otoczeniem instalacji linowego systemu zabezpieczeń travspring lub słupka kotwiczącego.
- Sprawdź, czy lina jest naprężona.

Najważniejsze zasady bezpieczeństwa

1. Przed rozpoczęciem użytkowania linowego systemu zabezpieczeń travspring lub słupka kotwiczącego konieczne jest, ze względu na bezpieczeństwo i skuteczność działania sprzętu, zapoznanie się z niniejszą instrukcją, zrozumienie w całości jej treści i ścisłe stosowanie się do jej zaleceń.
2. Niniejsza instrukcja musi być utrzymywana w dobrym stanie i być dostępna dla każdego użytkownika, aż do wycofania sprzętu z eksploatacji. Na żądanie mogą być dostarczone dodatkowe egzemplarze.
3. Informacje wygrawerowane na sprzęcie (patrz rozdział "oznaczenia") muszą przez cały czas pozostawać doskonale czytelne. Jeśli informacje te są zatarte, sprzęt musi być definitywnie wycofany z eksploatacji.
4. Linowy system zabezpieczeń travspring lub słupki kotwiczące jest elementem systemu zapobiegania upadkom z wysokości, który musi być używany wyłącznie wraz z innymi kompatybilnymi ze sobą elementami, zgodnymi z przepisami bezpieczeństwa pracy i innymi stosownymi normami, w szczególności z normą EN 363.

5. Linowy system zabezpieczeń travspring lub słupek kotwiczący mogą być używane jednocześnie wyłącznie przez osoby przeszkolone i kompetentne lub pod nadzorem osoby trzeciej. Przedmiotem takiego szkolenia musi być zrozumienie procedury, którą należy zastosować w razie upadku jednego lub kilku użytkowników, jak również demonstracja instalacji i użytkowania linowego systemu zabezpieczeń travspring lub słupka kotwiczącego z kompletnym systemem w warunkach eksploatacyjnych, przy zachowaniu całkowitego bezpieczeństwa.
6. Konieczne jest przestrzeganie zasad połączenia elementów składających się na system bezpieczeństwa, zgodnie z niniejszą instrukcją oraz instrukcjami dołączonymi do poszczególnych elementów.
7. Tractel może udzielić gwarancji na system zatrzymywania upadków z wysokości pod warunkiem, że składa się on wyłącznie z elementów sprzedawanych, serwisowanych, montowanych i instalowanych zgodnie z zasadami bezpieczeństwa i stosownymi normami.
8. Firma Tractel odrzuca wszelką odpowiedzialność za działanie systemu w przypadku demontażu linowego systemu zabezpieczeń travspring lub słupka kotwiczącego przeprowadzonego poza jego kontrolą, w szczególności zaś w przypadku wymiany oryginalnych części zamiennych na części innego pochodzenia.
9. Jakąkolwiek modyfikacja lub dodawanie elementów do sprzętu nie może się odbywać bez uprzedniej pisemnej zgody firmy Tractel.
10. Przed przystąpieniem do użytkowania linowego systemu zabezpieczeń travspring lub słupka kotwiczącego użytkownik lub użytkownicy bądź też osoba odpowiedzialna za ich bezpieczeństwo muszą sprawdzić wytrzymałość strukturalnych punktów kotwienia (kołki mocujące) podstawy asekuracyjnej (słupka) zgodnie z obowiązującymi przepisami i normami. Wytrzymałość musi wynosić 2800 daN w przypadku słupka narożnego (zgodnie z wyczerpaniami) i 1100 daN dla słupka kotwiczącego.
11. Nigdy nie używaj linowego systemu zabezpieczeń travspring ani słupka kotwiczącego, jeśli nie są one w widoczny dobrym stanie. Każda podstawa asekuracyjna wykazująca oznaki uszkodzenia lub zużycia musi zostać usunięta.
12. Każdy linowy system zabezpieczeń travspring lub słupek kotwiczący, który wziął udział w zatrzymaniu upadku, lub którego bezpieczeństwo wzbudza wątpliwości, musi koniecznie zostać skontrolowany przez firmę Tractel lub jej autoryzowany serwis. Sprzęt nie może zostać ponownie wprowadzony do eksploatacji bez uzyskania pisemnej zgody firmy Tractel lub jej autoryzowanego serwisu.
13. Każda naprawa musi być przeprowadzona zgodnie z procedurami firmy Tractel.
14. Nigdy nie używaj linowego systemu zabezpieczeń travspring, słupka kotwiczącego i elementów tworzących wraz z nimi system bezpieczeństwa w celu innym niż ten, do którego zostały przewidziane ani w warunkach innych niż opisane w niniejszej instrukcji. W szczególności nigdy nie używaj linowego systemu zabezpieczeń travspring ani słupka kotwiczącego do podwieszania do niego operatora w sytuacji innej niż upadek z wysokości.
15. Co najmniej raz na 12 miesięcy należy przeprowadzać obowiązkowy przegląd linowego systemu zabezpieczeń travspring lub słupka kotwiczącego. Przegląd ten ma dotyczyć wytrzymałości systemu, własności całego sprzętu towarzyszącego, a także czytelności oznaczeń. Bezpieczeństwo użytkownika zależy od utrzymywania skuteczności systemu i wytrzymałości sprzętu. Przegląd musi być przeprowadzony przez pracownika firmy Tractel, przedstawiciela jego autoryzowanego serwisu lub inną kompetentną osobę uprawnioną przez dyrektora przedsiębiorstwa.
16. Ważne: jeśli powierzysz ten sprzęt pracownikowi lub osobie współpracującej, stosuj się do odpowiednich przepisów prawa pracy.
17. Każdy słupek narożny lub słupek kotwiczący definitywnie wycofany z eksploatacji musi zostać zniszczony lub umieszczony w miejscu absolutnie niedostępnym, aby przez nieuwagę nie mógł być ponownie użyty.
18. Kluczowe znaczenie dla bezpieczeństwa ma prawidłowe umiejscowienie sprzętu i punktów kotwienia oraz prowadzenie prac w taki sposób, aby zminimalizować ryzyko upadku i jego wysokość.
19. Podstawowe znaczenie dla bezpieczeństwa ma sprawdzenie, przed każdym użyciem sprzętu, wolnego miejsca pod użytkownikami, aby w razie upadku nie doszło do kolizji z podłożem ani z przeszkodami znajdującymi na trajektorii upadku.
20. Nigdy nie używaj linowego systemu zabezpieczeń travspring ani słupka kotwiczącego, jeśli któryś z jego elementów jest uszkodzony lub może obniżyć poziom bezpieczeństwa urządzenia (np. podstawa asekuracyjna). Podczas instalowania nie może dojść do pogorszenia funkcji bezpieczeństwa.
21. Podczas użytkowania sprzętu użytkownik lub użytkownicy muszą być w pełnej dyspozycji fizycznej i psychicznej. W razie wątpliwości należy skonsultować się z lekarzem. Linowy system zabezpieczeń travspring i słupek kotwiczący nie mogą być używane przez kobiety w ciąży.
22. Sprzęt może być użytkowany wyłącznie w zakresie określonym przez producenta i nie może być wykorzystywany do zastosowań, do których nie jest przewidziany (patrz rozdział „Warunki użytkowania”).
23. Jeśli linowy system zabezpieczeń travspring lub słupek kotwiczący jest odsprzedawany poza pierwszy kraj przeznaczenia, dla bezpieczeństwa operatora konieczne jest, aby sprzedający dostarczył instrukcje obsługi, zalecenia dotyczące konserwacji, przeglądów okresowych i napraw zredagowane w języku kraju przyszłego użytkownika sprzętu.
24. Przed przystąpieniem do korzystania z linowego systemu zabezpieczeń travspring lub słupka kotwiczącego wyznaczony użytkownik lub osoba odpowiedzialna za bezpieczeństwo musi sprawdzić wytrzymałość kotwienia podstawy asekuracyjnej zgodnie z obowiązującymi przepisami i normami.
25. Podczas użytkowania należy uważać, aby sprzęt nie uszkodził się na skutek kontaktu z ostrymi krawędziami, źródłami ciepła lub przez tarcie.
26. Podczas instalowania linowego systemu zabezpieczeń travspring lub słupka kotwiczącego instalator musi zatroszczyć się o własne bezpieczeństwo w celu uniknięcia ryzyka upadku.

Uwaga:

Przed i podczas użytkowania musisz przemyśleć sposób prowadzenia ewentualnej akcji ratunkowej, aby mogła ona zostać przeprowadzona skutecznie i całkowicie bezpiecznie.

ZASTOSOWANIA SZCZEGÓLNE

W sprawie szczególnych zastosowań sprzętu prosimy kontaktować się z firmą TRACTEL.

Oznaczenia

Na oznaczeniu każdego produktu znajdują się:

- a : marka handlowa: Tractel,
- b: nazwa produktu: np.: słupek.....,
- c: odpowiednia norma: numer i rok jej wprowadzenia,
- d: numer referencyjny produktu: Kod grupy,
- e: data produkcji,
- f: numer seryjny,
- g: piktogram oznaczający, że należy zapoznać się z treścią instrukcji

Wyposażenie dodatkowe

Linowy system zabezpieczeń TRAVSPRING lub słupek kotwiczący jest elementem systemu bezpieczeństwa zapobiegającego upadkom z wysokości, który musi być zgodny z normą EN 363.

- Łącznik zgodny z normą EN 362.
- System zapobiegania upadkom z wysokości zgodny z normami: EN 353.2 / EN 355 / EN 360.
- Linka zgodna z normą EN 354 (przy prawidłowym użytkowaniu nie dopuszcza do upadku).
- Uprząż zapobiegającą upadkom zgodną z normą EN 361 (punkt mocowania mostkowy lub grzbietowy).

Dołączanie wszelkich innych elementów jest zabronione.

UWAGA

Uprząż zapobiegająca upadkom EN361 jest jedynym urządzeniem do chwytania ciała dopuszczonym do stosowania w systemie zatrzymywania upadków. W każdym przypadku należy koniecznie dodać strzałkę linowego systemu zabezpieczeń travspring, zależną od jego długości i liczby użytkowników, i maksymalną wysokość upadku dopuszczaną przez producenta stosowanego systemu zapobiegającego upadkom.

Zgodnie z przepisami europejskimi każdy wyżej wymieniony sprzęt towarzyszący, sprzedawany przez Tractel, otrzymał oznaczenie CE, po przejściu odpowiedniego badania CE i jest przedmiotem kontroli produkcji.

Zgodność sprzętu

Spółka Tractel SAS, RN 19-Saint Hilaire sous Romilly, F-10102 Romilly-sur-Seine, Francja niniejszym oświadcza, że sprzęt zabezpieczający opisany w tej instrukcji,

- jest zgodny z postanowieniami dyrektywy europejskiej 89/686/CEE z grudnia 1989 roku,
- są identyczne ze sprzętem będącym przedmiotem raportów z badań przeprowadzanych przez Apave SUDEUROPE

"CE0082", B.P.193, 13322 Marseille cedex 16, oraz testowany zgodnie z normą EN 795 klasa B EN 795 C,

Każde przedsiębiorstwo powierzające pracownikom lub osobom współpracującym sprzęt ochrony indywidualnej zapobiegający upadkom z wysokości musi stosować się do przepisów prawa pracy.

W krajach Unii Europejskiej urządzenia te muszą być poddawane okresowej kontroli zgodnie z dyrektywą 89/656/CEE z 30/11/89 (co najmniej raz w roku przez TRACTEL SAS lub auto-zrównany serwis TRACTEL SAS).

Функции и описание

Угловая стойка, рис. А:

Угловые стойки travspring предназначены для установки на плоскую поверхность на бетонную или металлическую опору. Угловая стойка travspring разработана для крепления троса страховочной линии travspring. Угол стойки можно менять от 1° до 160°. Угловая стойка соответствует стандарту EN 795 С.

Крепежные стойки, рис. В:

Крепежные стойки предназначены для установки на плоскую поверхность на бетонную или металлическую опору. Крепежная стойка Tractel разработана с расчетом на 2 пользователей. Крепежная стойка соответствует стандарту EN 795 А.

Установка

Перед началом использования необходимо ознакомиться с руководством по установке, эксплуатации и техническому обслуживанию страховочной линии travspring. При отсутствии этого документа его можно получить в компании Tractel SAS.

Крепление угловых стоек:

Расположить угловую стойку на одной линии с остальными стойками страховочной линии; именно угловая стойка служит точкой поворота троса. Закрепить стойку на принимающей структуре с помощью 4 предназначенных для этого структурных анкеров. Расчет сопротивления установки стойки должен быть произведен компетентным инженером и в соответствии с технической информацией, предоставленной Tractel SAS.

Протянуть трос между осью направляющей троса (рис. 1) и роликом (рис. 2). Трос всегда должен плотно прилегать к ролику. См. Рис. А.

После того, как трос был правильно установлен, следует проверить, затянут ли винт ролика (Рис. 3).

Замечание: ни в коем случае не следует использовать ось направляющей троса для поворота троса страховочной линии (Рис. В); такая установка не обеспечивает сопротивления системы и может подвергнуть опасности жизнь одного или нескольких пользователей.

В случае необходимости выполнения установки в специальных условиях или в случае сомнения следует обратиться в компанию Tractel SAS.

Просверлить отверстия в структуре в зависимости от размеров подставки стойки. При работе с бетонными структурами прочность при растяжении каждой цементированной стойки должна составлять более 2000 дН на точку крепления.

Следует строго соблюдать рекомендации, полученные в результате предварительного исследования, а также инструкции изготовителя относительно способов крепления.

Следует использовать болты и гайки f 16 мм. При установке на металлическую структуру необходимо использовать шайбы в соответствии с диаметром крепления. Такие шайбы следует поместить до затягивания под головкой винта и/или под гайкой, в зависимости от конфигурации установки.

Установка крепежных стоек:

Расположение стоек. Расположение крепежных стоек имеет первостепенное значение для безопасности пользователей; стойки должны быть установлены таким образом, чтобы максимально сократить опасность и высоту падения. В целях безопасности до начала установки необходимо проверить, находятся ли пользователи на достаточной высоте на месте выполнения работ, во избежание удара о землю или другие препятствия в случае падения.

Просверлить отверстия в структуре в зависимости от размеров подставки стойки. При работе с бетонными структурами прочность при растяжении каждой цементированной стойки должна составлять более 1150 дН на точку крепления.

Следует строго соблюдать рекомендации, полученные в результате предварительного исследования, а также инструкции изготовителя относительно способов крепления.

Следует использовать болты и гайки f 12 мм. При установке на металлическую структуру необходимо использовать шайбы в соответствии с диаметром крепления. Такие шайбы следует поместить до затягивания под головкой винта и/или под гайкой, в зависимости от конфигурации установки.

Угловые и крепежные стойки: общие положения

Внимание:

Перед началом установки следует убедиться в отсутствии людей под зоной установки страховочной линии.

Смотр перед установкой:

Настоящее снаряжение предназначено для использования на рабочих площадках на открытом воздухе при температуре от -35°C до +60°C.

Контроль:

- убедиться в отсутствии деформации и правильности крепления стойки на принимающей структуре.
- зрительно проверить состояние стойки и ее аксессуаров,
- проверить условия установки системы (см. Раздел «Установка»),
- убедиться в том, что пользователь не ударится о какие бы то ни было препятствия в случае падения,
- проверить совместимость страховочной системы со средой установки страховочной линии travspring или крепежной стойки,
- убедиться в том, что линия достаточно натянута.

Основные инструкции

1. Прежде чем приступить к использованию страховочной линии travspring или крепежной стойки, необходимо, в целях безопасного и эффективного использования снаряжения, ознакомиться с настоящими инструкциями, полностью понять их содержание и строго соблюдать их положения в ходе работы.
2. Данную инструкцию следует хранить в хорошем состоянии до момента вывода снаряжения из эксплуатации. Инструкция должна находиться в распоряжении каждого оператора в любое время. Дополнительные копии инструкции предоставляются по требованию.
3. Выгравированные на снаряжении указания (см. главу «Маркировка») должны всегда находиться на виду и быть легко читаемыми. Если указания стерлись, снаряжение следует окончательно вывести из эксплуатации.
4. Страховочная линия travspring или крепежная стойка являются составляющими страховочной системы и должны использоваться исключительно в комплекте с другими, совместимыми с ними элементами, в соответствии с правилами техники безопасности и применимыми стандартами, в частности, стандартом EN 363.
5. Страховочная линия travspring или крепежная стойка предназначены для одновременного использования исключительно лицами, прошедшими необходимый инструктаж, и обладающими необходимой компетентной, или под наблюдением таковых. Такой инструктаж должен включать в себя процедуру, которой необходимо следовать в случае падения одного или нескольких пользователей, а также наглядный показ установки и использования страховочной линии travspring или крепежной стойки совместно с полной страховочной системой в реальных условиях работы, не нарушая при этом правил техники безопасности.
6. Необходимо соблюдать правила соединения элементов снаряжения, из которых состоит система защиты, согласно данной инструкции и инструкциям, сопровождающим такие элементы снаряжения.
7. Компания Tractel гарантирует безопасность страховочной системы только в том случае, если она состоит исключительно из элементов, продажа, техническое обслуживание, сборка и установка которых осуществляется согласно правилам техники безопасности и применимым стандартам.

8. Компания Tractel не несет ответственности за использование страховочной линии travspring или крепежной стойки, разборка которых была проведена без ведома компании, в особенности, в случае замены фирменных деталей на детали иного производства.
9. Внесение каких бы то ни было изменений в конструкцию снаряжения или монтаж дополнительных элементов могут быть осуществлены только при наличии предварительного письменного разрешения фирмы.
10. Перед началом использования страховочной линии travspring или крепежной стойки один или несколько пользователей или лицо, ответственное за их безопасность, должны проверить сопротивление закрепленного на структуру анкера (крепежного штифта) страховочной опоры (стойки), в соответствии с действующими нормативными актами и стандартами: угловая стойка – 2800 дН (в зависимости от результатов расчета), крепежная стойка – 1100 дН.
11. Категорически воспрещается использовать страховочную линию travspring или крепежную стойку, если они выглядят поврежденными. Все страховочные опоры, на которых видны следы износа или повреждения, должны быть выведены из употребления.
12. Страховочная линия travspring или крепежная стойка, уже послужившие для предотвращения падения, или в надежности которых возникают сомнения, должны в обязательном порядке пройти проверку в компании Tractel или в лицензированной ей службе ремонта. Дальнейшее использование системы невозможно без письменного на то разрешения компании Tractel или в лицензированной ей службе ремонта.
13. Любые меры по починке должны быть осуществлены в соответствии с методами работы фирмы Tractel.
14. Категорически воспрещается использовать страховочную линию travspring или крепежную стойку и связанные с ней в страховочной системе элементы в иных целях, чем предназначено изготовителем, и в иных условиях, чем указано в настоящей инструкции. В частности, ни в коем случае не следует использовать страховочную линию travspring или крепежную стойку для подвески оператора в иных случаях, чем предотвращение падения.
15. Обязательно проводить проверку страховочной линии travspring или крепежной стойки, как минимум, раз в год. Такой осмотр должен включать не только проверку сопротивления системы и всех связанных с ней элементов, но и проверку разборчивости маркировки. Безопасность пользователя зависит от поддержки эффективности и надежности данного снаряжения. Проверка должна быть проведена компанией Tractel или в одной из лицензированных ей служб ремонта или компетентным лицом, назначенным директором предприятия, выполняющего работы.
16. Внимание: если данное снаряжение будет использоваться одним из ваших сотрудников, рабочих и т.п., вы обязаны соблюдать положения соответствующего трудового законодательства.
17. Все угловые или крепежные стойки, окончательно выведенные из употребления, должны быть уничтожены или храниться в месте, доступ к которому полностью закрыт, во избежание случайного использования.
18. Расположение крепежной системы или точек крепления имеет первостепенное значение для безопасности пользователей; стойки должны быть установлены таким образом, чтобы максимально сократить опасность и высоту падения.
19. В целях обеспечения безопасности крайне важно проверить свободное пространство под пользователем на месте работы перед началом каждого использования во избежание травмы в случае падения в результате соприкосновения с землей или иными объектами, находящимися на траектории падения.
20. Категорически воспрещается использовать страховочную линию travspring или крепежную стойку, если один из элементов был поврежден, или если существует опасность нарушения функции безопасности системы (напр.: страховочной опоры линии). При установке следует избегать нарушения функций безопасности.
21. Снаряжение предназначено для использования физическими и психически здоровыми лицами. В случае сомнения следует обратиться к врачу. Категорически воспрещается использовать страховочную линию travspring или крепежную стойку при беременности.
22. Снаряжение можно использовать только в рамках применения и только в ситуациях, для которых оно предусмотрено (см. главу «Условия использования»).
23. В случае перепродажи страховочной линии travspring или крепежной стойки снаряжения за пределами страны, для использования в которой оно было изначально изготовлено, дистрибьютор обязан предоставить руководство по эксплуатации, инструкции по техническому обслуживанию и периодическому контролю, а также инструкции по ремонту, переведенные на язык страны, в которой снаряжение будет использоваться.
24. До начала использования страховочной линии travspring или крепежной стойки пользователь или лицо, ответственное за безопасность пользователя, должен проверить надежность крепления к страховочной опоре, в соответствии с действующими нормативными актами и стандартами.
25. В ходе использования необходимо следить за тем, чтобы снаряжение не было повреждено в результате соприкосновения с режущими поверхностями, источниками нагрева или трения.
26. При установке страховочной линии travspring или крепежной стойки пользователь должен лично принять все возможные меры, во избежание риска падения.

Внимание:

До начала и во время использования необходимо предусмотреть выполнение возможных спасательных работ в условиях полной безопасности.

ОСОБОЕ ПРИМЕНЕНИЕ

В особых случаях применения убедительно просим обратиться в TRACTEL.

Маркировка

На каждом изделии указана следующая информация:

- a : торговый знак: Tractel,
- b : наименование детали: напр.: стойка.....
- c : номер стандарта: номер и год применения стандарта,
- d : номер изделия, код: код группы,
- e : дата производства,
- f : номер серии,
- g : символ, указывающий на необходимость ознакомления с инструкциями

RUS

Дополнительное оборудование

Страховочная линия TRAVSPRING или крепежная стойка являются элементами страховочной системой, в соответствии со стандартом EN 363.

- соединительный карабин, соответствующий стандарту EN362.
- страховочная система, соответствующая стандартам EN 353.2 / EN 355 / EN 360.
- канат, соответствующий стандарту EN354 (при использовании отдельно не защищает от опасности падения).
- привязные ремни безопасности, соответствующие стандарту EN 361.

Категорически запрещается использовать какие-либо другие элементы.

ОСТОРОЖНО!

Привязные ремни безопасности EN361 являются единственным охватывающим тело пользователя видом снаряжения, которое разрешается использовать в качестве составляющего элемента системы предотвращения падений.

Всегда необходимо использовать все элементы страховочной линии travspring в зависимости от ее длины, количества пользователей, и максимальной высоты падения, указанными изготовителем страховочной системы.

В соответствии с европейскими директивами, каждый из элементов системы, приведенных выше и продаваемых компанией Tractel, получили маркировку «CE» в результате типовой проверки, и подлежат периодическому производственному контролю.

Соответствие снаряжения нормативам

Упрощенное акционерное общество Tractel S.A.S., зарегистрированное по адресу RN 19-Saint Hilaire sous Romilly-F-10102 Romilly-sur-Seine, Франция, подтверждает данным заявлением, что снаряжение, указанное в данной инструкции,

- соответствует положениям Европейской директивы 89/686/CEE от декабря 1989 г.,
- идентичны снаряжению, являющемуся предметом отчетов о проведенной проверке, выполненных организацией Apave SUDEUROPE "CE0082", B.P.193, 13322 Marseille cedex 16, и прошедших тестирование согласно стандарту EN 795 класс B EN 795 C.

Все предприятия, предоставляющие данное снаряжение в пользование сотрудникам, рабочим и т.п., обязаны соблюдать соответствующее трудовое законодательство.

В странах Европейского Союза данное снаряжение подлежит периодической проверке в соответствии с директивой 89/656/CEE от 30/11/89 (осуществляемой, как минимум, раз в год фирмой TRACTEL S.A.S или лицензированным фирмой TRACTEL S.A.S. бюро ремонта).

RUS

Lined writing area consisting of 25 horizontal lines.

Lined writing area consisting of 25 horizontal lines within a rectangular border.

Lined writing area consisting of 25 horizontal lines.

F TRACTEL S.A.S.

RN 19 Saint-Hilaire-sous-Romilly, B.P. 38
F-10102 ROMILLY-SUR-SEINE
T : 33 3 25 21 07 00 – Fax : 33 3 25 21 07 11
N° de SIRET : 422 197 962 00026
Code APE : 292 D

L SECALT S.A.

3, Rue du Fort Dumoulin – B.P. 1113
L-1011 LUXEMBOURG
T : 352 43 42 42 1 – Fax : 352 43 42 42 200

D GREIFZUG GmbH

Scheidtbachstrasse 19-21
Postfach 200440
D-51434 BERGISCH-GLADBACH
T : 49 2202 10 04 0 – Fax : 49 2202 10 04 70

GB TRACTEL UK Ltd

Old Lane, Halfway
SHEFFIELD S20 3GA
T : 44 114 248 22 66 – Fax : 44 114 247 33 50

E TRACTEL IBÉRICA S.A.

Carretera del medio 265
E-08907 L'HOSPITALET (Barcelona)
T : 34 93 335 11 00 – Fax : 34 93 336 39 16

I TRACTEL ITALIANA S.p.A.

Viale Europa 50
I-20093 Cologno Monzese (MI)
T : 39 2 254 47 86 – Fax : 39 2 254 71 39

NL DK TRACTEL BENELUX B.V.

Paardeweide 38
NL-4824 EH BREDA
T : 31 76 54 35 135 – Fax : 31 76 54 35 136

P LUSOTRACTEL LDA

Bairro Alto Do Outeiro Armazém 1, Trajouce
2785 - 086 S. Domingos de Rana
T : 351 21 445 98 00 – Fax : 351 21 445 98 09

PL TRACTEL POLSKA Sp. z o.o.

Al. Jerozolimskie 56c
PL-00-803 Warszawa
T : 48/226444252 - Fax : 48/222539114

CA TRACTEL LTD

1615 Warden Avenue Scarborough
Ontario M1R 2TR
T : 1 416 298 88 22 – Fax : 1 416 298 10 53

CN TRACTEL CHINA

1507 Zhongyue Bldg
225 Fujian Zhong road
SHANGHAI 20001
CHINA

SGP TRACTEL SINGAPORE Pte

50 Woodlands Industrial Parc E
Singapore 75 78 24
T : 65 757 3113 – Fax : 65 757 3003

UAE TRACTEL MIDDLE EAST

P.O. Box 25768
DUBAI
UNITED ARAB EMIRATES
T : 971 4 3430 703 – Fax : 971 4 3430 712

USA TRACTEL Inc

110, Shawmut Road, ste2
Canton MA 02021 USA
T : 1 781 401 32 88 – Fax : 1 781 826 36 42