

BRETTEVILLE TALJER & MASKINER AS

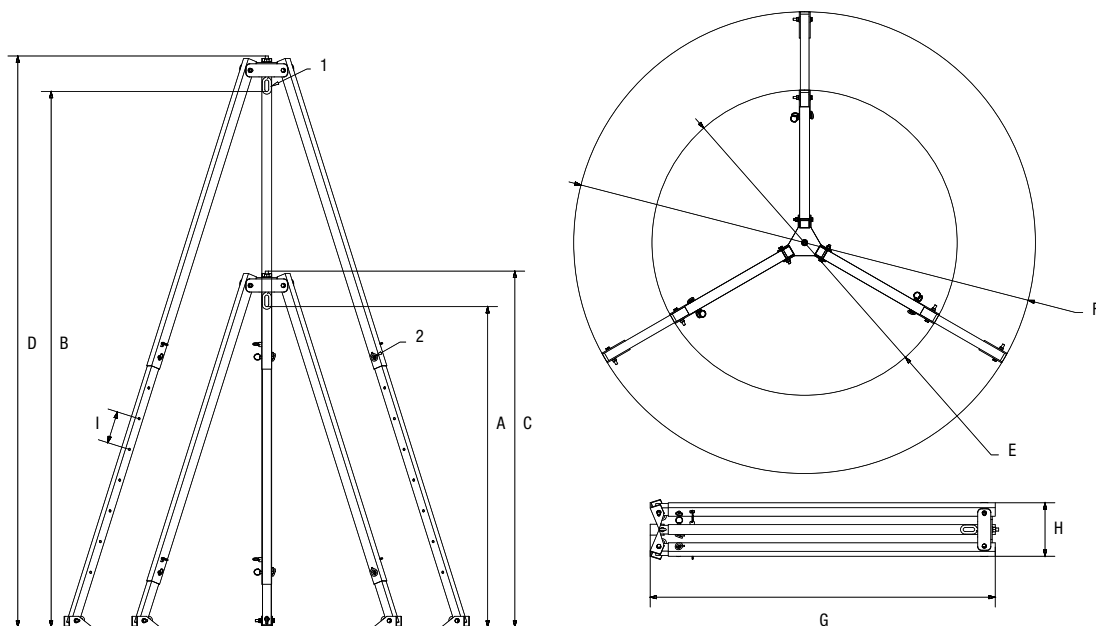


TRA

TRIPODE ALUMINIUM PLIABLE
FOLDING ALUMINIUM TRIPOD
FALTBARE ALUMINIUM TRIPOD



 www.brettevilletaljer.no



1	Anneau d'accrochage	Hooking ring	Hakenring
2	Axe de blocage de hauteur	Locking pin height	SicherungsstiftHöhe
A	Hauteur sous œil mini	Height under lifting hook min	UnterkanteAusleger mini
B	Hauteur sous œil maxi	Height under lifting hook max	UnterkanteAusleger maxi
C	Hauteur totale mini	OverallHeight min	Bauhöhe mini
D	Hauteur totale maxi	OverallHeight max	Bauhöhe maxi
E	Diamètre d'ouverture des pieds mini	Opening diameter of the feet mini	Öffnungsdurchmesser der Füße mini
F	Diamètre d'ouverture des pieds maxi	Opening diameter of the feet maxi	Öffnungsdurchmesser der Füße maxi
G x H	Dimensions pour transport	Dimensions for transport	Dimensionen für den Transport
I	Pas de réglage = 150 mm	Pitch = 150 mm	Gewinde = 150 mm

Descriptif

- Construction légère.
- Structure en aluminium (tête en acier pour les modèles 2000 Kg et 3000 Kg).
- Pieds télescopiques : montants aluminium réglables au pas de 150 mm.
- Liaison des pieds assurée par chaîne en acier galvanisé munie d'un mousqueton.
- Adapté à tout terrain : pieds articulés ayant deux positions pour sol dur et sol mou.
- Manutention et mise en place aisées dues à son faible poids.

Option

- Treuil.

Description

- Light construction.
- System in aluminium: (head in steel for model 2000 Kg and 3000 Kg).
- Telescopic feet : aluminium adjustable bracket with a pitch of 150 mm.
- Attachment of the feet by a galvanized chain with a snap hook.
- Suitable for all floor : articulated feet featuring two positions for hard or soft ground.
- Flexibility of movement due to its light weight.

Options

- Winch.

Beschreibung

- Leichtbau.
- Struktur aus Aluminium: (Kopf aus Stahl für die Modelle 2000 und 3000 Kg).
- Teleskopbeine: Beträge Aluminium verstellbar mit einer Gewinde 150 mm.
- Befestigung der Füße durch eine verzinkte Kette mit einem Karabinerhaken.
- Geeignet für alle Böden: Gelenkbus Füße mit zwei Positionen für harte oder weiche Böden.
- Flexibilität der Bewegung wegen seines geringen Gewichts.

Optionen

- Winde.

CMU	Hauteur	Hauteur sous œil mini	Hauteur sous œil maxi	Hauteur totale mini	Hauteur totale maxi	Diamètre d'ouverture des pieds mini	Diamètre d'ouverture des pieds maxi	Dimensions pour transport		Poids
Max. capacity	Height	Height under lifting hook min	Height under lifting hook maxi	Overall Height mini	Overall Height maxi	Opening diameter of the feet mini	Opening diameter of the feet maxi	Dimensions for transport		Weight
Tragähigkeit	Höhe	Unterkante Ausleger mini	Unterkante Ausleger maxi	Bauhöhe mini	Bauhöhe maxi	Öffnungsdurchmesser der Füße mini	Öffnungsdurchmesser der Füße maxi	Dimensionen für den Transport		Gewicht
		A	B	C	D	ØE	ØF	G	H	
KG		mm	mm	mm	mm	mm	mm	mm	mm	KG
250	H1	1500	2486	1622	2608	1330	2100	1600	210	8,9
	H2	2440	3426	2562	3548	1980	2670	2100	210	11,3
500	H1	1480	2466	1632	2620	1400	2100	1600	210	13,5
	H2	2420	3406	2572	3560	2185	2800	2100	210	17,2
1 000	H1	1430	2420	1648	2634	1480	2200	1600	300	24,4
	H2	2351	3338	2567	3554	2180	2870	2110	300	31
2 000	H1	2010	3000	2280	3270	2030	2770	2240	320	45,4
	H2	2950	3936	3220	4205	2720	3470	3224	320	54
3 000	H1	2018	3004	2330	3318	2130	2900	2280	350	63,7
	H2	2953	3940	3266	4253	2690	3420	3290	350	74,9