

Standard Bryteblokker

BRETTEVILLE
TALJER & MASKINER AS

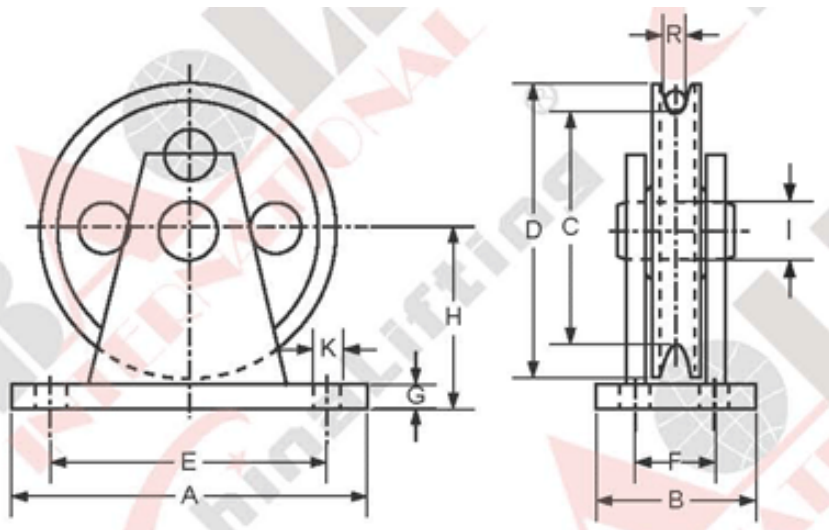
Griniveien 159
1359 Eiksmarka
Norge
www.brettevilletaljer.no

Telefon: 67 16 69 90
Telefaks: 67 16 68 11
E-post:
post@brettevilletaljer.no



Almas standard bryteblokker er designet for trekk og løft.
Bryteblokken åpnes og lukkes enkelt med en legering

Bryteblokkene har sikkerhetsfaktor på 4.



Vare nr.	Blokk	01501	01502	01503	01504	01505
WLL	kg	500	1000	2000	3000	5000
Maks. wire Dia.	mm	8	10	12	16	20
Dimensjoner (mm)	A	120	140	180	230	320
	B	60	60	80	100	120
	C	78	98	118	160	225
	D	100	125	150	200	275
	E	90	110	140	180	260
	F	30	35	40	50	60
	G	8	10	12	15	20
	H	60	77	92	120	165
	K	10	12	14	18	23
	R	7	8	10	12	15
	I	20	25	30	35	40
Egenvekt	kg	1,5	2,4	4,5	8,2	18