

F TRACTEL S.A.S.

RN 19 Saint-Hilaire-sous-Romilly, B.P. 38
F-10102 ROMILLY-SUR-SEINE
T : 33 3 25 21 07 00 – Fax : 33 3 25 21 07 11
N° de siret : 422 197 962 000 26
Code APE 292 D

L SECALT S.A.

3, Rue du Fort Dumoulin – B.P. 1113
L-1011 LUXEMBOURG
T : 352 43 42 42 1 – Fax : 352 43 42 42 200

D GREIFZUG GmbH

Scheidt bachstrasse 19-21
Postfach 200440
D-51434 BERGISCH-GLADBACH
T : 49 2202 10 04 0 – Fax : 49 2202 10 04 70

GB TRACTEL UK Ltd

Old Lane, Halfway
SHEFFIELD S20 3GA
T : 44 114 248 22 66 – Fax : 44 114 247 33 50

E TRACTEL IBÉRICA S.A.

Carretera del medio 265
E-08907 L'HOSPITALET (Barcelona)
T : 34 93 335 11 00 – Fax : 34 93 336 39 16

I TRACTEL ITALIANA S.p.A.

Viale Europa 50
I-20093 Cologno Monzese (MI)
T : 39 2 254 47 86 – Fax : 39 2 254 71 39

NL TRACTEL BENELUX B.V.

Paardeweide 38
NL-4824 EH BREDA
T : 31 76 54 35 135 – Fax : 31 76 54 35 136

P LUSOTRACTEL LDA

Alto Do Outeiro Armazém 1 Trajouce
P-2775 PAREDE
T : 351 21 444 20 50 – Fax : 351 21 445 19 24

BR CIDAM

Estrada da Pavuna, 4276
CEP 20766 721 Inhauma
Rio de Janeiro – RJ
T : 55 21 899 4942 – Fax : 55 21 594 3862

CA TRACTEL LTD

1615 Warden Avenue Scarborough
Ontario M1R 2TR
T : 1 416 298 88 22 – Fax : 1 416 298 10 53

CN SECALT REPRESENTATIVE OFFICE

Room 1502, Zhongyve – Building
225 Fujian Zhonglu
20001 SHANGHAI CHINA
T : 86 21 6322 5570 – Fax : 86 21 5353 0982

IN TRACTEL INTERNATIONAL LIAISON OFFICE

A-1 Uma Shanthy Residency
25, Habibulla Road
T-Nagar, Chennai 600 017
TAMILNADU INDIA
T & Fax : 91 44 821 3522

SGP TRACTEL SINGAPORE Pte

50 Woodlands Industrial Parc E
Singapore 75 78 24
T : 65 757 3113 – Fax : 65 757 3003

UAE TRACTEL MIDDLE EAST

P.O. Box 25768
DUBAI
UNITED ARAB EMIRATES
T : 971 4 3430 703 – Fax : 971 4 3430 712

USA TRACTEL Inc

110, Shawmut Road
P.O. Box 188
Canton MA 02021
T : 1 781 401 32 88 – Fax : 1 781 826 36 42

corso

beam clamps
bjelkeklyper
balkklämmor
tarttumispihdit
bjælkeklemmer

**Beam clamps / bjelkeklyper / balkklämmor /
tarttumispihdit / bjælkeklemmer: 1t / 2 t / 3 t / 5 t / 10 t**



GB Operation and
maintenance manual

N Vedlikeholds -
og bruksanvisning

S Instruktionsbok för
användning och underhåll

FIN Käyttö -
ja huoltokäsikirja

DK Brugs - og vedligeholdelses-
vejledning

English

Norsk

Svenska

Suomi

Dansk

1. DESCRIPTION OF EQUIPMENT

Fig. 1 : **1.** Side plates, **2.** Adjustable screw,
3. Anchor point.

The corso beam clamp is a lifting accessory. It has been designed :

- for anchoring a hoist or winch to a fixed point on an overhead "I" beam (Fig. 2),
- to provide a fixed anchor point on a beam for a tirror machine (Fig. 3),
- for handling "I" beams (Fig. 4).

The corso beam clamp is of simple design and easy to install. Once fitted correctly, it may be used with complete safety.

2. RIGGING ARRANGEMENTS

The possible rigging arrangements are shown in figures 2, 3 and 4. The beam clamp is anchored to a fixed point on the beam.

NB : Whichever the chosen rigging arrangement, the beam clamp must be appropriate for the load to be lifted and consequently the capacity of the beam should be calculated by a qualified person.

3. INSTALLATION

1. Unscrew the adjustable screw to open the clamp wider than the beam.
2. Fit the clamp onto the beam. The clamp should be held in place without jamming on the beam.
3. Screw up the adjustable screw until it touches the beam. Tighten the screw manually.
4. Ensure that the clamp is in contact with the beam at points A1, A2, B1 and B2. There should be no other contact between the clamp and the beam (see Fig. 1).

4. ANCHORING

The hoist or winch should be anchored to the beam clamp by the anchor point provided.

WARNING : a load, hoist or any other object should not be anchored to any component of the clamp, other than the anchor point.

5. OPERATION

Corso beam clamps are designed for static use. Never attempt to move a beam clamp under load. Moving the position of the beam clamps should only be carried out by a qualified person.

6. TAKING OUT OF SERVICE AND STORAGE

Before taking a corso out of service, that is removing it from the beam to which it is attached, ensure that there is no load on the beam

clamp or the trolley, by removing the sling, hoist or winch.

Unscrew the adjustable screw until the beam clamp is opened sufficiently to be removed from the beam.

7. MAINTENANCE

Corso beam clamps should be regularly cleaned and oiled.

8. WARNINGS AGAINST HAZARDOUS OPERATION

The use of corso beam clamps, in accordance with the instructions in this manual, is a guarantee of safety. Nevertheless, it is useful to draw the attention of users to the following warnings :

- Never use corso beam clamps or trolleys for lifting people under any circumstances.
- Never use corso units beyond their working load-limit.
- Never use corso units for applications other than those for which they are intended.
- Never fit a corso unit to a beam by any means other than those described in this manual.
- Never attach loads to parts of corso units other than the anchor point provided.
- Never lift a load which is not aligned with the clamp as described in this manual.
- Never allow a load attached to corso to swing or spin.
- Never walk or stand under the suspended load.

9. TROUBLESHOOTING

If the adjustable screw is difficult to turn or is blocked, it indicates that the thread has been damaged. In this case, return the beam clamp to an approved TRACTEL repairer.

10. HEALTH AND SAFETY AT WORK

It is the responsibility of every company to ensure that its employees have been fully and properly trained in the safe operation of the equipment.

INNHold

- Advarsel
1. Utstørsbeskrivelse
 2. Opphengsmuligheter
 3. Installasjon
 4. Forankring
 5. Betjening
 6. Demontering for service og oppbevaring
 7. Sikkerhetsinnretninger
 8. Vedlikehold
 9. Advarsel mot uforsvarlig bruk
 10. Feilsøking
 11. Sikkerhet på arbeidsplassen

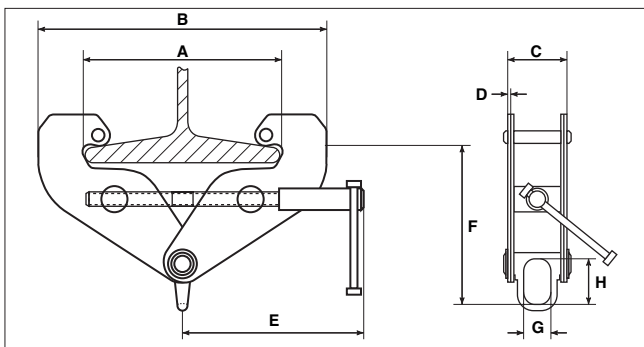
I våre bestrebelsler på å forbedre produktene kvalitet forbeholder TRACTEL-GRUPPEN seg rett til å forandre spesifikasjonene på det materiell som er beskrevet i manualen.


TRACTEL-GRUPPENs selskaper, agenter og forhandlere vil på anmodning sende dokumentasjon på hele TRACTELs produktprogram : materiell til løft og trekk, permanent og midlertidig utstyr for personheis, dynamometre, samt tilbehør som f.eks. kasteblokker, kroker, stropper m.m.

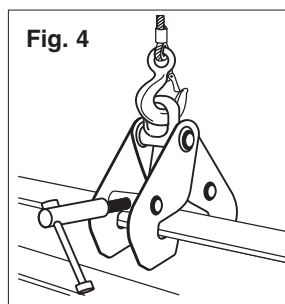
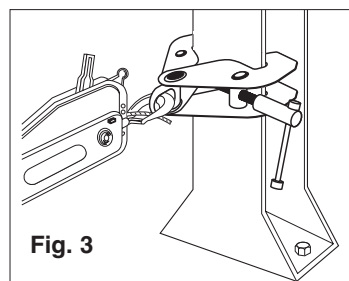
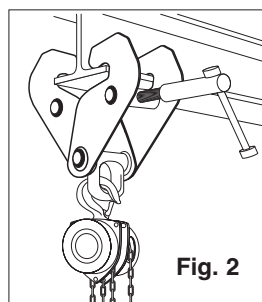
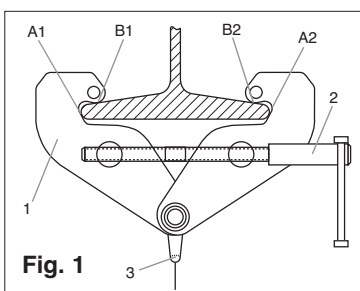
Tractels nettverk kan tilby service og regelmessig ettersyn. Dersom De har behov for teknisk assistanse, vennligst kontakt Deres Tirfor-forhandler.



- 1- Denne bruksanvisning skal være lest og forstått før installasjon, og instruksjoner må følges. Bruksanvisningen må oppbevares tilgjengelig for enhver bruker. Ekstra kopier av bruksanvisningen sendes på anmodning.
- 2- Corso og bjelkeklyper tillater brukeren å utføre arbeidet trygt. Påse at maskinens bruk og montering ikke overlates til ukyndige.
- 3- Bruk aldri en maskin som ikke er i god stand. Regelmessig ettersyn er viktig for sikkerheten.
- 4- Produsent og importør fraskriver seg ethvert ansvar for følgene av demontering eller forandringer av maskinen av en ikke autorisert person, spesielt ved utskifting av originale deler med deler ikke levert av oss.
- 5- Bruk aldri maskinen til løft av personer.
- 6- Maskinene i denne bruksanvisning er konstruert for manuell bruk og må ikke motoriseres.
- 7- Maskinen må ikke belastes utover dens angitte kapasitet.
- 8- Corso-maskinene må ikke brukes i eksplosive områder.
- 9- Montering av corso på en stålbejelke krever en styrkeberegning av en kvalifisert person.



Modells / Modeller / Modeller / Mallit / Modeller	W.L.L. / Bärförmåga / Maksimikuormitus Løftekapasitet	Dimensions / Mål / Mått / Mitat / Dimensioner										 mm	Weight / Vekt / Vikt / Paino / Vægt Kg
		mm											
	t	A maxi	B mini	B maxi	C	D	E	F mini	F maxi	G	H		
LT - 1B	1	270	180	380	76	4	210	120	175	30	45	75 - 235	4,8
LT - 2B	2	270	182	380	84	6	210	130	180	30	40	75 - 240	5,6
LT - 3B	3	360	235	490	115	8	275	175	250	45	60	95 - 335	11
LT - 5B	5	354	253	490	138	10	245	140	220	45	60	95 - 330	12,3
LT - 10B	10	320	255	480	160	12	275	250	300	60	90	90 - 350	21



1. UTSTYRSBESKRIVELSE

Fig. 1 : 1. Sideplater, 2. Justeringsskrue, 3. Forankringspunkt.

Corso bjelkeklype er et løfteredskap som er konstruert for :

- å forankre en talje eller vinsj til et fast punkt på en "H"-bjelke (Fig. 2),
- å besørge et fast forankringspunkt på en bjelke for en tirfor-talje (Fig. 3),
- håndtering av "H"-bjelker (Fig. 4).

Corso bjelkeklype er av enkel konstruksjon og lett å montere. Når den er korrekt montert er den sikker i bruk.

2. OPPHENGMULIGHETER

Forskjellige opphengsmuligheter er vist på figurene 2, 3 og 4. Bjelkeklypen er forankret til et fast punkt på bjelken.

NB : Bjelkeklypens kapasitet må passe til lasten og bjelkens bæreevne bør beregnes av en kvalifisert person.

3. INSTALLASJON

1. Skru opp justeringsskruen for å åpne bjelkeklypen større enn bjelken.
2. Monter bjelkeklypen på bjelken, fast nok til å holde den på plass.
3. Skru justeringsskruen inntil den berører bjelken og skru til manuelt.
4. Skru sikkerhetsskruen til. Pass på at bjelkeklypen er i kontakt med bjelken ved punkt A1, A2, B1 og B2. Det skal ikke være andre kontaktpunkter mellom bjelkeklypen og bjelken (se Fig. 1).

4. FORANKRING

Taljen eller vinsjen skal forankres til bjelkeklypen eller løpekatten i forankringspunktet.

ADVARSEL : last, talje eller andre gjenstander skal ikke forankres til andre deler av løpekatten enn forankringspunktet.

5. BETJENING

Corso bjelkeklype er konstruert for stasjonær bruk. Beveg aldri en bjelkeklype under belastning. Flytting av bjelkeklypen skal kun utføres av en kvalifisert person.

6. DEMONTERING FOR SERVICE OG OPPBEVARING

For man demonterer corso, dvs fjerner den fra bjelken som den er påmontert, må man forsikre seg om at det ikke er last på bjelkeklypen eller

løpekatten. Fjern talje, vinsj eller løftestropp. Skru opp justeringsskruen til bjelkeklypen er tilstrekkelig åpen til å fjernes fra bjelken.

7. SIKKERHETSINNRETNINGER

Bjelkeklypen er konstruert for å være selvlåsende, det vil si at det ikke oppstår fare dersom justeringsskruen blir berørt.

8. VEDLIKEHOLD

Corso bjelkeklype skal regelmessig rengjøres og smøres.

9. ADVARSEL MOT UFORSVARLIG BRUK

Bruk av corso bjelkeklype i overensstemmelse med instruksjonene i denne bruksanvisning er en garanti for sikkerhet. Det er allikevel nyttig å henvende brukerens oppmerksomhet på følgende advarsler.

ADVARSLER :

- Bruk aldri corso bjelkeklype til å løfte personer,
- Motoriser aldri en corso,
- Belast aldri en corso utover maksimum tillatte belastning (SWL),
- Bruk aldri en corso til annet enn det den er laget for,
- La intet hindre en corso løpekatts frie bevegelse, annet enn det som er gjort ved installasjonen,
- Belast aldri håndkjettingen på corso løpekatt,
- Fjern aldri sikkerhetsinnretningene og bruk aldri corso uten sikkerhetsinnretningene som er montert,
- Monter aldri corso til en bjelke på noen annen måte enn det som er beskrevet i denne manualen,
- Belast aldri andre deler av corso enn forankringspunktet,
- Løft aldri noe som ikke er i rett linje med utstyret beskrevet i denne manual,
- La aldri lasten svinge eller spinne,
- Gå eller stå aldri under hengende last.

10. FEILSØKING

Dersom justeringsskruen er vanskelig å skru, eller er fastlåst, tyder det på at gjengene kan være skadet. Returner i så fall bjelkeklypen dit den er kjøpt, eller kontakt sakyndig person.

11. SIKKERHET PÅ ARBEIDSPLASSEN

Det er ethvert selskaps ansvar å forsikre seg om at de ansatte er fullt opplært i sikker bruk av løfteutstyret.

INNEHÅLL

Viktiga regler

1. Beskrivning av redskapen
2. Monteringsplan
3. Installation
4. Förtöjning
5. Användning
6. Förvaring
7. Underhåll
8. Varningar mot riskfylld användning
9. Felsökning
10. Obligatoriska kontroller

TRACTEL-gruppen, i sin ständiga strävan att förbättra produkternas kvalitet, förbehåller sig rätten att ändra specifikationerna på utrustningen som står beskriven i denna instruktionsbok.

TRACTEL-gruppens företag och deras ombud eller återförsäljare kommer på begäran att sända dokumentation med beskrivning av TRACTEL-produkternas fullständiga sortiment : lyft och dragmaskiner, permanent eller tillfälligt upphängd materiel för personlyftning, säkerhetsanordningar, elektroniska lastavkännare samt tillbehör som lyftblock, krok, slingor, jordförankrare, m.m.

TRACTELs nätverk kan erbjuda garanti-service och regelbunden underhållsservice. Om ni har några frågor eller är i behov av teknisk assistans, var god och kontakta TRACTELs ombud.

**VIKTIGA REGLER**

- 1- Innan Tractel-maskinen sätts i drift, gäller det för utrustningens säkerhet och korrekta funktion att läsa igenom och fullständigt förstå denna instruktionsbok samt att följa alla instruktioner som står i den. Denna instruktionsbok ska vara tillgänglig för alla maskinskötare. Extra exemplar av denna instruktionsbok kommer att tillhandahållas på begäran.
- 2- Med hjälp av Corso kan ni utföra moment som kräver en garanterat stor säkerhet. Se därför till att den person som använder redskapet är i stånd att uppfylla kraven på säkerhet som momenten innebär.
- 3- Använd aldrig redskap som inte är i gott skick. Det är viktigt att ständigt kontrollera redskapets skick.
- 4- TRACTEL avsäger sig allt ansvar för följderna av att apparaten demonteras eller att den eller dess kabel ändras utanför dess kontroll, framför allt då delar eller kabeln byts ut mot delar från andra tillverkare.
- 5- De redskapsmodeller som beskrivs i bruksanvisningen får inte användas för att lyfta personer. Det finns Tractel-modeller som är särskilt konstruerade för personlyft.
- 6- Modellerna är konstruerade för manuellt bruk och får inte utrustas med en motor. Det finns särskilda motordrivna Tractel-modeller.
- 7- Försök aldrig att överbelasta maskinen.
- 8- Corso-klämmorna är inte avsedda för användning i explosiva miljöer.
- 9- För att använda Corso-klämmorna på en metallbalk är det viktigt att låta en behörig person göra en beräkning av materialens hållfasthet.

1. PRÆSENTATION OG BESKRIVELSE AF APPARATERNE

Fig. 1: **1.** Sideplader, **2.** Justeringskrue, **3.** Forankringspunkt.

Corso bjælkeklemmen er et hejsetilbehør. Den er designet:

- Til forankring af en talje eller et spil i et fast punkt på en overliggende bjælke med I-profil (fig. 2).
- Til at give et fast forankringspunkt på en bjælke til et Tirfor apparatet (fig. 3).
- Til håndtering af en bjælke med I-profil (fig. 4).

Corso klemmen har en meget enkel udformning og er let at installere. Når den er sat korrekt op, kan den bruges i fuld sikkerhed.

2. MONTERINGSSKEMAER

De mulige monteringer er vist i figur 2, 3 og 4. Klemmen er rigget til et fast punkt på en bjælke.

NB: Ligeegyldigt hvilket monteringskema man har valgt, skal klemmen være velegnet til den last, der skal løftes op, og derfor skal bjælkens kapacitet beregnes af en kompetent person.

3. INSTALLATION

1. Løsn justeringskruen for at åbne klemmen, så den har et gab, der er bredere end bjælken.
2. Sæt klemmen på bjælken. Klemmen skal sættes på i hånden uden at blokere på bjælken.
3. Skru justeringskruen i indtil den rører ved bjælken. Spænd skruen fast manuelt.
4. Kontroller at klemmen er i kontakt med bjælken i punkt A1, A2, B1 og B2. Der må ikke være nogen anden kontakt mellem klemmen og bjælken (se figur 1).

4. RIGNING

Taljen eller spillet skal være hængt op i klemmen i den forankringsbøjle, der er forudset til det.

ADVARSEL: En last, en talje eller enhver anden genstand må under ingen omstændigheder forankres på en af klemmens komponenter ud over det forudsete forankringspunkt.

5. HÅNDBETING

Corso forankringsklemmerne er forudset til statisk brug. Forsøg aldrig at bevæge dem, når de bærer en last. En ændring af deres placering skal foretages af en kompetent person.

6. UDTAGNING AF DRIFT OG OPBEVARING

Før en corso klemme tages ud af drift, det vil sige fjernes fra bjælken, hvor den er sat op, skal man kontrollere, at der ikke er hængt en last op ved at

fjerne taljen, spillet eller stroppen, der er hængt op i klemmen.

Løsn justeringskruen indtil klemmen er tilstrækkelig åben til, at den kan tages af bjælken.

7. VEDLIGEHOLDELSE

Vedligeholdelsen af klemmerne består i at rengøre dem og smøre dem ind i olie.

Corso klemmer skal vedligeholdes mindst en gang om året.

8. ADVARSLER MOD FORKERT BRUG

Når klemmerne bruges i overensstemmelse med instruktionerne i denne manual, er det en garanti for sikker brug. Det forekommer dog hensigtsmæssigt at advare operatøren mod følgende forkerte håndteringer:

DET ER FORBUDT:

- at bruge en corso klemme som beskrevet i denne manual til at hejse personer op.
- at overskride en corso enheds maksimale kapacitet.
- at bruge corso klemmer til andre formål end dem, de er beregnet til.
- at afmontere sikkerhedsanordningerne og bruge corso klemmerne uden disse anordninger.
- at sætte en corso klemme fast på en bjælke på en anden måde end som beskrevet i denne manual.
- at hænge en last op i en anden del af corso klemmerne end det forankringspunkt, der er forudset til det.
- at løfte en last der ikke er på lige linje med klemmerne som beskrevet i denne manual.
- at installere en klemme på en bjælke uden først at have kontrolleret bjælkens styrke ved beregning.

9. DRIFTSFORSTYRELSE

Hvis det er svært at dreje justeringskruen eller hvis den er blokeret, betyder det at gevindskæringen er blevet beskadiget. Returner i så fald klemmen til en godkendt TRACTEL reparatør.

10. SIKKERHED PÅ ARBEJDSPLADSEN

Alle firmaer, der betror en corso klemme til en lønmodtager eller lignende, skal overholde arbejdslovgivningen vedrørende sikkerhed på arbejdspladsen.

OVERSIGT

Generelle advarsler

1. Præsentation og beskrivelse af apparaterne
2. Monteringsskemaer
3. Installation
4. Rigning
5. Håndtering
6. Udtagning af drift og opbevaring
7. Vedligeholdelse
8. Advarsler mod forkert brug
9. Driftsforstyrrelser
10. Sikkerhed på arbejdspladsen

I vore bestræbelser på at forbedre produkternes kvalitet forbeholder TRACTEL-GRUPPEN sig ret til at ændre i specifikationerne på det materiel, der er beskrevet i denne manual.

TRACTEL-GRUPPENs selskaber, agenter og forhandlere vil på anmodning sende dokumentation på hele TRACTELs produktprogram : materiel til løft og træk, permanent og midlertidigt ophængt udstyr til personhejs, dynamometre samt tilbehør som f.eks. taljeblokke, kroge, strop- per, jordankre m.m.

Tractel's netværk kan tilbyde service og regelmæssige vedligeholdelseeftersyn. Såfremt De har spørgsmål eller behov for teknisk assistance, kontakt da venligst Deres Tirfor forhandler.

**GENERELLE ADVARSLER**

- 1- Før brug af Tractel taljer er det vigtigt for sikker og korrekt anvendelse at denne manual læses og forstås, og at alle instruktioner følges. Denne manual skal være til disposition for enhver bruger. Ekstra eksemplarer fremsendes på anmodning.
- 2- Med corso klemmer kan man udføre arbejder, der kræver et højt sikkerhedsniveau. Man skal derfor sikre sig at enhver person, der bliver betroet håndteringen af disse klemmer, er i stand til at efterkomme de sikkerhedskrav, som dette arbejde indebærer.
- 3- Brug aldrig en klemme, der ikke er i tilsyneladende god stand. Overvåg altid apparatets tilstand.
- 4- TRACTEL afviser ethvert ansvar for konsekvenserne af en adskillelse af apparatet eller enhver ændring af apparatet eller wiren, som er foretaget uden sin kontrol, især i tilfælde af udskiftning med reservedele eller wirer af en anden oprindelse.
- 5- De apparatmodeller, der er beskrevet i denne manual, må ikke bruges til at hejse personer op. Tractel har designet særlige modeller, der er beregnet til ophejsning af personer.
- 6- Disse modeller er desuden beregnet til manuel brug og de må ikke motoriseres. Tractel har designet særlige motoriserede modeller.
- 7- Prøv aldrig at overbelaste taljen.
- 8- Corso klemmer må ikke bruges i eksplosiv atmosfære.
- 9- Installationen af en corso klemme på en metalbjælke kræver, at der foretages en beregning af materialernes modstandsstyrke af en kvalificeret person.

1. BESKRIVNING AV REDSKAPEN

Fig. 1 : 1. Flänsar, 2. Justerskruv,

3. Förankringsring.

Balkklämman Corso är en lyftanordning. Den är konstruerad för:

- upphängning i en fast punkt av en vinsch eller ett lyftblock i högt läge på en balk med I-profil (fig. 2),
- att utgöra en fast punkt för upphängning av ett dragblock (tirfor) på en balk (fig. 3),
- materialhantering av balk med I-profil (fig. 4).

Dess egenart består i den mycket enkla konstruktionen som gör att den är lätt att installera och säker att använda.

2. MONTERINGSPLAN

Möjliga montage visas i figurerna 2, 3 och 4. Klämman förankras i en fast punkt på en balk.

Obs: Oavsett vilken monteringsplan som väljs måste balkklämman vara anpassad till lasten som ska lyftas och följaktligen måste en behörig person beräkna balken.

3. INSTALLATION

1. Skruva upp justerskraven så att balkklämman öppnas tillräckligt för att kunna sätta fast den på balken.
2. Sätt balkklämman på balken. Balkklämman måste sättas fast för hand utan att blockeras på balken.
3. Skruva i juster- och fästskraven tills balkklämman kommer i kontakt med balken. Skruva åt skruven för hand.
4. Se till att balkklämman är i kontakt med balken i punkterna A1, A2, B1 och B2. Ingen annan kontakt får förekomma mellan balkklämman och balken (se figur 1).

4. FÖRTÖJNING

Vinschen eller dragblocket måste hängas upp i förankringspunkten avsedd för detta ändamål.

VARNING: En last, ett lyftblock eller ett annat föremål får aldrig, under några som helst omständigheter, hängas upp i en annan del av balkklämman än förankringspunkten.

5. ANVÄNDNING

Balkklämmorna Corso är avsedda för statisk användning. Försök aldrig förflytta en klämma med last.

Balkklämmans läge får endast ändras av behörig personal.

6. FÖRVARING

Innan balkklämman Corso tas ur bruk, det vill säga demonteras från balken som den är upphängd i, måste lasten avlägsnas. Ta ner lyftblocket, dragblocket eller slingan som är upphängd i balkklämman.

Skruva upp justerskraven tills den öppnas tillräckligt för att kunna frigöra den från balken.

7. UNDERHÅLL

Underhållet av balkklämmorna består i att rengöra, smörja och hålla dem rena.

Underhållet ska ske minst en gång per år.

8. VARNINGAR MOT RISKFYLLD ANVÄNDNING

Säkerheten garanteras vid användningen av balkklämmorna enligt anvisningarna i bruksanvisningen, men operatören bör ändå uppmärksammas på nedan angiven felaktig användning.

DET ÄR FÖRBJUDET ATT

- använda de redskap som beskrivs i bruksanvisningen för att lyfta personer,
- använda dem utöver deras tillåtna maxlast,
- använda dem för andra än avsedda moment,
- demontera säkerhetsanordningarna och använda redskapen utan dessa anordningar,
- angöra redskapen på balken med andra hjälpmedel än de som beskrivs i bruksanvisningen,
- hänga upp laster i andra delar av redskapet än förankringspunkten enligt bruksanvisningen,
- lyfta en last som inte är lodrät i förhållande till redskapen enligt bruksanvisningen,
- angöra en balkklämma på en balk utan att i förväg ha beräknat dess hållfasthet.

9. FELSÖKNING

Om det är svårt att vrida justerskraven eller om den sitter fast, beror det på att gängningen är skadad. Returnera i så fall balkklämman till en auktoriserad Tractel-reparatör.

10. OBLIGATORISKA KONTROLLER

Företag som låter en anställd eller liknande använda balkklämman Corso måste tillämpa arbetslagstiftningen vad gäller säkerheten på arbetsplatsen.

SISÄLTÖ

- Etusijaiset ohjeet
1. Laitteen esittely ja kuvaus
 2. Asennuskauvat
 3. Käyttöönotto
 4. Kiinnitys
 5. Käyttö
 6. Käytön lopetus ja varastointi
 7. Laitteen hoito
 8. Käyttövaroituksia
 9. Toimintahäiriöt
 10. Sääntöjen vaatimat tarkistukset

TRACTEL-ryhmä haluaa aina parantaa tuotensa laatua ja varaa oikeuden tehdä muutoksia tässä käsikirjassa kuvattujen laitteiden ominaisuuksiin.

TRACTEL-ryhmän yhtiöt ja niiden edustajat ja jälleenmyyjät toimittavat pyynnöstä materiaalia kaikista TRACTEL-ryhmän tuotteista : nosto ja veto-laitteista, pysyvistä ja siirrettävistä työasolaitteista, turvalaitteista, elektronisista painonilmaisimista, sekä lisälaitteista, kuten väkipyöristä, koukuista, taljaryhmistä, nostohihnoista, kiinnityslaitteista jne...

TRACTEL-verkosto pystyy tarjoamaan jälkimyyntipalvelun ja tavalliset huoltopalvelut. Jos sinulla on kysymyksiä tai tarvitset teknistä neuvontaa, ota yhteys omaan TRACTEL-jälleenmyyjäsi.

**ETUSIJAISET OHJEET**

- 1- Turvallisuuden ja oikean käytön varmistamiseksi on välttämätöntä lukea tämä käsikirja perusteellisesti sekä ymmärtää sen ohjeet ja noudattaa niitä, ennen kuin Tractel-laite otetaan käyttöön. Tämän käsikirjan tulee olla jokaisen käyttäjän saatavilla. Ylimääräisiä kappaleita toimitetaan pyydettyinä.
- 2- Corson avulla voi tehdä suurta huolellisuutta ja turvallisuutta vaativia toimia. Näin on varmistettava, että kaikki laitteen käyttäjät pystyvät täyttämään tällaisten toimenpiteiden turvallisuusvaatimukset.
- 3- Älä koskaan käytä laitetta, joka silminnähden ei ole hyvässä kunnossa. Seuraa laitteen tilaa jatkuvasti.
- 4- TRACTEL-ryhmä ei ota vastuuta ilman sen suostumusta laitteelle tai kaapelille tehdyistä muutoksista tai korjauksista, erityisesti, jos niissä käytetään muita kuin alkuperäisvaraosia tai -kaapelia.
- 5- Tässä käyttöohjeessa kuvattuja malleja ei saa käyttää henkilöiden nostamiseen. Tractel on suunnitellut erityisiä malleja henkilöiden nostamiseen.
- 6- Nämä mallit on suunniteltu käsikäyttöön eikä niitä saa varustaa moottorilla. Tractel on suunnitellut erityisiä moottorilla varustettavia malleja.
- 7- Älä koskaan yritä kuormittaa laitetta liikaa.
- 8- Corso- laitteita ei saa käyttää räjähdysriskissä ympäristössä.
- 9- Corso- laitteen käyttöönotto vaatii pätevän henkilön tekemiä materiaalien kestävyyslaskelmia.

1. LAITTEEN ESITTELY JA KUVAUS

Kuva 1 : 1. Sivulaatat, 2. Säättöruuvi, 3. Ankkurointirengas.

Corso- ankkurointipihdit ovat nostamisen apuvälineitä. Ne on suunniteltu:

- Taljan ja vinssin kiinnittämiseen ylös l:n muotoiseen profiilipalkkiin (kuva 2).
- Kiinnitys pisteenä ankkuroitaessa Tirfor-laitetta palkkiin (kuva 3).
- l:n muotoisen profiilipalkin käsittelyyn (kuva 4).

Laitteen omaperäisyys piilee sen yksinkertaisessa rakenteessa, joka on helppo asentaa ja joka sallii turvallisen käytön.

2. ASENNUKKAUVAUVA

Kuvissa 2, 3 ja 4 on esitetty mahdolliset asennustavat. Pihdit ovat kiinni palkissa.

HUOM: oli asennus minkä kuvan mukainen tahansa, pihdien tulee sopia nostettavaan kuormaun ja pätevän henkilön tulee laskea palkin kestävyys.

3. KÄYTTÖÖNOTTO

1. Irrota säättöruuvi pihdien avaamiseksi palkkia suuremmalle.
2. Aseta pihdit paikoilleen palkille. Pihdit tulee asettaa paikoilleen käsin ilman lukitusta.
3. Kierrä säätö- ja kiinnitysruuvia, kunnes pihdit tulevat kiinni palkkiin. Kiristä ruuvi käsin.
4. Varmista, että pihdit ovat kiinni palkissa kohdissa A1, A2, B1 ja B2. Ne eivät saa olla kiinni muissa kohdissa. (ks. kuva 1).

4. KIINNITYS

Talja tai vinssi tulee asentaa pihteihin tähän tarkoitukseen varattuun osaan.

VAROITUS: taakan, taljan tai muun osan kiinnitystä ei saa tehdä pihdien rakenteelliseen osaan muualle kuin tähän tarkoitukseen varattuun kiinnityskoukkuun.

5. KÄYTTÖ

Corso- kiinnityspihdit on tarkoitettu staattiseen käyttöön. Älä koskaan koeta siirtää niitä kuormatuna. Laitteen aseman muutoksen saa tehdä vain pätevä henkilö.

6. KÄYTÖN LOPETUS JA VARASTOINTI

Ennen käytön lopetusta, eli laitteen irrottamista palkista, niiden kuorma täytyy irrottaa. Irrota talja, vinssi tai raksi, joka on kiinni pihdeissä. Avaa säättöruuvi kunnes pihdien aukko sallii niiden irrottamisen palkista.

7. LAITTEEN HOITO

Pihdien hoito käsittää niiden puhdistuksen, voitelemisen ja pitämisen puhtaana. Pihdit pitää kunnostaa ainakin kerran vuodessa.

8. KÄYTTÖVAROITUKSIA

Näiden pihdien käyttö käyttöohjeiden mukana takaa käyttöturvallisuuden. Käyttäjää on syytä kuitenkin varoittaa joistain virheellisistä käyttötavoista:

ON KIELLETTYÄ:

- käyttää tässä käyttöohjeessa kuvattuja pihtejä henkilöiden nostamiseen.
- käyttää pihtejä yli niille ilmoitetun maksimikapasiteetin.
- käyttää niitä muihin tarkoituksiin kuin mihin ne on suunniteltu.
- purkaa turvalaitteet ja käyttää laitetta ilman niitä.
- kiinnittää laite palkkiin muulla tavoin kuin tässä ohjeessa on kuvattu.
- ripustaa kuormia laitteen muihin kohtiin kuin niihin, jotka tässä laitteessa on ilmoitettu.
- nostaa taakkaa, joka ei ole tässä käyttöohjeessa kuvattujen laitteiden kanssa pystysuorassa.
- laittaa pihdit kiinni palkkiin, ennen kuin on etukäteen tarkistettu laskelmien perusteella, että palkki kestää rasituksen.

9. TOIMINTAHÄIRIÖT

Jos säättöruuvien kierto on hankalaa tai se on jäänyt kiinni, sen kierteet ovat voittuneet. Toimita pihdit TRACTELIN valtuutetulle korjaajalle.

10. SÄÄNTÖJEN VAATIMAT TARKISTUKSET

Kaikki yhtiöt, jotka antavat Corso-pihdit työntekijöiden tai vastaavien henkilöiden käyttöön, tulee soveltaa työturvallisuusmääräyksiä.