

Définition

Potelet standard

Matériau : Acier galvanisé

Résistance à la rupture > 20 kN

Poids net : 11 kg

Fourni avec :

- 1 rondelle Ø 12 mm
- 1 vis Ø 12 x 30 mm
- 1 anneau d'ancrage

Potelets

Les potelets standards sont conçus pour un montage de type terrasse sur support béton ou métallique. Ils permettent l'accrochage direct des ancres d'extrémités, des ancres intermédiaires, des anneaux d'ancrages.

Standard post

Material : galvanised steel

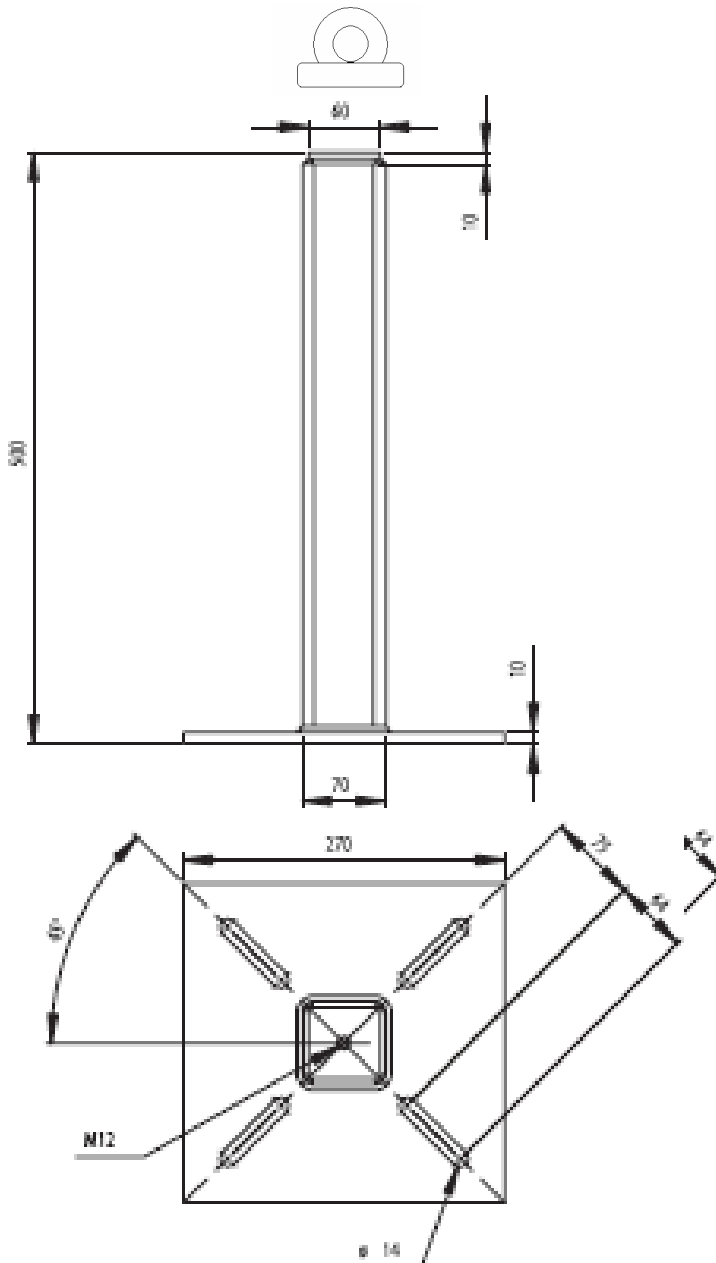
Breaking load < 20 kN

Wiegt : 11 kg

- 1 swive Ø 12 mm
- 1 screw Ø 12 x 30 mm
- 1 Anchorage ring

Ppost

the standard post are concept for a concrete or steel terrace installation they can receive intermediate travsping bracket end bracket or anchorage ring.



**Fiche
Technique**

REV T 2329 FR / GB
Rev n° 00
Date 21 11 2008
PAGE 1:1

**Technical
data sheet**

GB