

Jekketalje med bånd OSK

BRETTEVILLE
TALJER & MASKINER AS

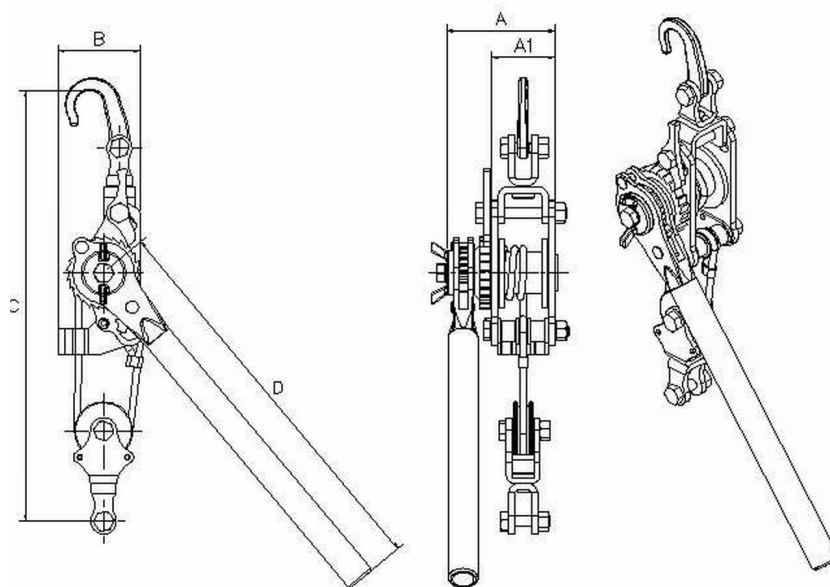
Griniveien 159
1359 Eiksmarka
Norge
www.brettevilletaljer.no

Telefon: 67 16 69 90
Telefaks: 67 16 68 11
E-post:
post@brettevilletaljer.no



Taljen er robust og kompakt, med kapasitet på 1000 eller 1500 kg trekk. Håndtaket er isolert og polyesterbåndet er ikke strømførende under tørre og rene forhold.

Denne modellen benyttes ofte til strekk av linjer og strømkabler. Håndtaket kan roteres 360° og kan settes i opp, ned eller nøytral.



Model	WLL kg	Lengde Bånd mm	A mm	A1 mm	B mm	C mm	C m/ krok mm	D mm	Vekt kg
OSK N-1000	1000	1500	130	55	100	445	510	380	2,9
OSK N-1500P	1500	1500	140	65	100	445	510	470	3,7