



Griniveien 159
1359 Eiksamrka
Tlf: 67 16 69 90. Fax: 67 16 68 11

KRANVEKTER

Robust konstruksjon - kapasitet fra 200 - 85 000 kg

Robust konstruksjon • Vedlikeholdsfritt hydraulisk prinsipp
Nullstilling og tarering • Beregnet på kontinuerlig bruk
Maks avvik 1% av vektens kapasitet • Svært lav byggehøyde
Lav egenvekt • Plexiglass over skala • Skaladiameter 160 mm

Vektene kan også leveres med fjernavlesing



Teo Kranvekker med kapasitet fra 200 – 5000 kg har krok med fjærsikring

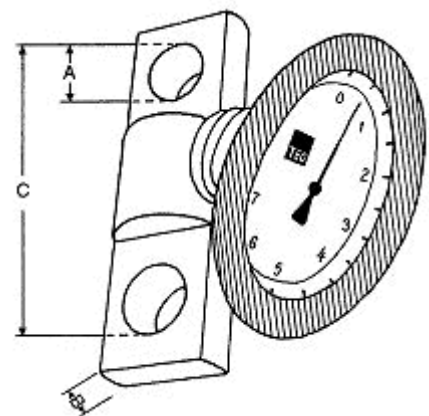
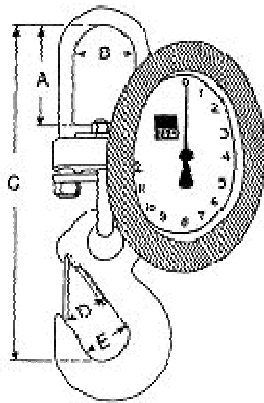


Teo Kranvekker med kapasitet fra 12 500 – 85 000 kg har leddbar innfesting i begge ender.

KRANVEKTER

Robust konstruksjon - kapasitet fra 200 - 85 000 kg

TEKNISKE SPESIFIKASJONER TEO KRANVEKTER



Type	Veil. pris	Mål mm (se figurer over)					SW/WLL	Kapasitet	Skala-innd.	Vekt
		A	B	C	D	E				
200-SK 1		60	53	230	27	35	5:1	0-200 KG	1 KG	5 KG
320-SK 2		60	53	230	27	35	5:1	0-320 KG	2 KG	5 KG
500-SK 2		60	53	230	27	35	5:1	0-500 KG	2 KG	5 KG
750-SK 5		60	53	230	27	35	5:1	0-750 KG	5 KG	5 KG
1250-SK 5		60	53	230	27	35	5:1	0-1250 KG	5 KG	5 KG
2000-SK 10		60	53	230	27	35	5:1	0-2000 KG	10 KG	5 KG
3200-SK 20		75	53	280	34	46	5:1	0-3200 KG	20 KG	5,5 KG
5000-SK 20		75	53	300	42	56	4:1	0-5000 KG	20 KG	6,5 KG
7 500-SK 50		40	41	213			4:1	0-7500 KG	50 KG	8,1 KG
12 500-SK 50		40	41	213			4:1	0-12500 KG	50 KG	8,1 KG
25 000-SK 100		55	42	267			4:1	0-25000 KG	100 KG	12,9 KG
32 000-SK 200		75	56	329			4:1	0-32000 KG	200 KG	25 KG
50 000-SK 200		75	56	329			4:1	0-50000 KG	200 KG	25 KG
85 000-SK 500		85	60	390			4:1	0-85000 KG	500 KG	60 KG