

BRETTEVILLE TALJER & MASKINER AS



**PALHF
ALU**

PALONNIERS EN H FIXES ALUMINIUM
H-BAR ALUMINIUM FIXED SPREADER BEAMS
FESTSTEHENDE KRANTRAVERSEN VOM H-TYP

**PALHR
ALU**

PALONNIERS EN H RÉGLABLES ALUMINIUM
H-BAR ALUMINIUM ADJUSTABLE SPREADER BEAMS
VERSTELLBARE KRANTRAVERSEN VOM H-TYP

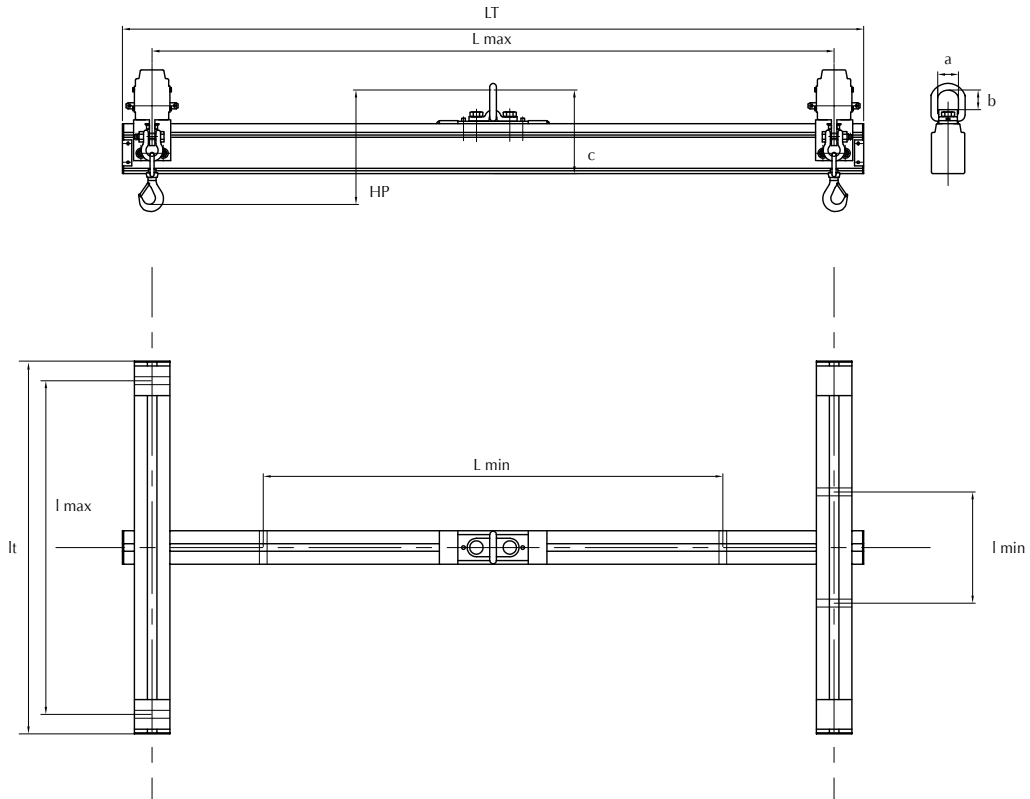


PALHF ALU

PALONNIERS EN H FIXES ALUMINIUM H-BAR ALUMINIUM FIXED SPREADER BEAMS FESTSTEHENDE KRANTRAVERSEN VOM H-TYP

PALHR ALU

PALONNIERS EN H RÉGLABLES ALUMINIUM H-BAR ALUMINIUM ADJUSTABLE SPREADER BEAMS VERSTELLBARE KRANTRAVERSEN VOM H-TYP



L max	Longueur maxi entre crochets	Max. length between hooks	Länge maxi zwischen den Haken
L min	Longueur mini entre crochets	Min. length between hooks	Länge mini zwischen den Haken
l max	Largeur maxi entre crochets	Max. width between hook	Breite maxi zwischen den Haken
l min	Largeur mini entre crochets	Min. width between hook	Breite mini zwischen den Haken
LT	Longueur Totale	Total length	Gesamtlänge
lt	Largeur Totale	Total width	Total Breite
HP	Hauteur perdue	Headroom	Höhenverlust

Descriptif

- Palonnier en H aluminium fixe ou réglable.
- Réglage des crochets sur les poutres secondaires.
- Réglage des poutres secondaires sur la poutre principale.
- Équipé de 4 crochets tournants articulés avec languets de sécurité forgés.
- œillets antidéchirement pour utilisation avec élingues synthétiques, câbles...
- Coefficient de sécurité = 4.
- Aucune soudure portante.
- Fabrication selon norme NFE 52210.
- Groupe = FEM5
- Hauteur perdue réduite.
- Vitesse de levage = 16 m/min maxi.
- Livré avec notice d'utilisation et d'entretien et certificat de conformité CE.
- Pour capacités supérieures, nous consulter.

Description

- H-bar aluminum fixed or adjustable spreader beam
- Adjustment of hooks on secondary beams
- Adjustment of secondary beams on the main beam
- Equipped with 4 articulating, rotating hooks with forged safety latches
- Tear-resistant eyelets for use with synthetic slings, cables, etc.
- Safety factor: 4
- No structural weld
- Manufactured according to standard NFE 52210
- Group = FEM5
- Low headroom
- Maximum hoisting speed = 16m/min
- Delivered with user's and maintenance manual and EC certificate of compliance
- For superior capacities, contact us.

Beschreibung

- Krantraverse mit einem feststehenden oder einstellbaren Aluminiumbalken in H-Form.
- Einstellung der Haken an den sekundären Balken.
- Einstellung der sekundären Balken am Hauptbalken.
- Mit 4 drehenden Gelenkhaken mit geschmiedeten Sicherheitsperrehebeln ausgestattet.
- Reißfeste Ösen für Verwendung mit Synthetikrossen, Kabeln...
- Sicherheitskoeffizient = 4
- Keine tragende Schweißnaht.
- Herstellung nach Norm NFE 52210.
- Gruppe = FEM5
- Geringer Höhenverlust.
- Maximale Hubgeschwindigkeit = 16 m/Min.
- Wird mit Bedienungs- und Wartungsanleitung und mit CE-Konformitätszertifikat geliefert.
- Für höhere Hubleistungen wenden Sie sich bitte an uns.

PALHF ALU

PALONNIERS EN H FIXES ALUMINIUM H-BAR ALUMINIUM FIXED SPREADER BEAMS FESTSTEHENDE KRANTRAVERSEN VOM H-TYP

PALHR ALU

PALONNIERS EN H RÉGLABLES ALUMINIUM H-BAR ALUMINIUM ADJUSTABLE SPREADER BEAMS VERSTELLBARE KRANTRAVERSEN VOM H-TYP

CMU	Longueur totale (LT)	Largeur Totale (lt)	Longueur maxi entre crochets (L max)	Longueur mini entre crochets (L min)	Largeur maxi entre crochets (l max)	Largeur mini entre crochets (l min)	Hauteur perdue (HP)	a	b	c	Poids
Max. capacity	Total length (LT)	Total width (lt)	Max. length between hooks (L max)	Min. length between hooks (L min)	Max. width between hook (l max)	Min. width between hook (l min)	Headroom (HP)				Weight
Tragfähigkeit	Gesamtlänge (LT)	Total Breite (lt)	Länge maxi zwischen den Haken (L max)	Länge mini zwischen den Haken (L min)	Breite maxi zwischen den Haken (l max)	Breite mini zwischen den Haken (l min)	Höhenverlust (HP)				Gewicht
kg	mm	mm	mm	mm	mm	mm	mm	mm	mm	mm	kg
125	1000		840	440	900	500	310	56	53	226	51
	2000	1000	1840	940							58
	3000		2840	1440							64
		2000			1900	900					77
	4000	1000	3840	1940	900	500					71
		2000			1900	900					84
250	1000		840	440	900	500	310	56	53	226	51
	2000	1000	1840	940							58
	3000		2840	1440							64
		2000			1900	900					77
	4000	1000	3840	1940	900	500					71
		2000			1900	900					84
500	1000		840	440	900	500	310	56	53	226	51
	2000	1000	1840	940							58
	3000		2840	1440						276	71
		2000			1900	900					84
	4000	1000	3840	1940	900	500					79
		2000			1900	900					92
750	1000		840	440	900	500	310	56	53	226	51
	2000	1000	1840	940						276	62
	3000		2840	1440							71
		2000			1900	900					84
	4000	1000	3840	1940	900	500				306	87
		2000			1900	900					100
1000	1000		840	440	900	500	310	56	53	306	55
	2000	1000	1840	940							66
	3000		2840	1440							77
		2000			1900	900					90
	4000	1000	3840	1940	900	500				341	103
		2000			1900	900					116
1600	1000		840	440	900	500	310	56	53	306	55
	2000	1000	1840	940							66
	3000		2840	1440						341	88
		2000			1900	900					101
2000	1000	1000	840	440	900	500	310	56	53	306	64
	2000		1840	940						341	82