

Brukerhåndbok

Elektronisk målesystem

KPR 2000
Versjon 01/2011



Griniveien 159
1359 Eiksmarka
Norway

Telefon +47 67166990
Telefax +47 67166811
E-Mail:
Post@brettevilletaljer.no

KPR2000-Brukerhåndbok

-1-

Generell beskrivelse av produktet

KPR2000

- Viser både faktisk trekkraft F1/F2, målt lengde i meter og trekkhastighet
- Kontrollerer verdiene og stopper vinsjen dersom en forhåndsdefinert maksverdi nås, eller dersom endelig justert lengde for metertelleren nås
- Lagrer faktisk trekkraft ved hver justerte lengde, slik at de kan skrives ut senere

Indikasjon og betjeningselementer

Venstre display-vindu

I venstre display-vindu vises faktisk trekkraft i kN, som valgt med knappene **F1** og **F2**.

Midtre display-vindu

I det midtre display-vinduet vises lengdemeter, som måles når knappen **Enter/Reset** trykkes inn.

Høyre display-vindu

I høyre displayvindu vises faktisk hastighet i meter per sekund.

LED-rekke

Den øvre LED-rekken viser i trinn på 10 % hvilken prosentandel av faktisk indikert trekkraft i forhold til maksimal tillatt forhåndsinnstilt trekkraft som er nådd.

Dersom maksimal justert trekkraft overskrides, lyser LED-rekken. Dersom LED-rekken ikke lyser og vinsjen ikke kan betjenes, er maksimal justert verdi av metertelleren nådd.

KPR2000- Brukerhåndbok

-2-

F1- og F2-knapper

Ved å trykke på knapp **F1** og **F2** i display-modus, kan bruker velge hvilken trekkraft som skal vises i venstre vindu og på LED-rekken.

Dersom maksimal justert verdi overskrides, kan vinsjen fristilles med knapp **F1** eller **F2**, uten å slette data som er lagres for utskrift.

Lampene i knapp **F1** og **F2** angir hvilken trekkraft som vises. Dersom vinsjen ikke er utstyrt med Opto-Data-system og ekstra målerrekke, kan kun trekkraft F1 (i vinsjen) vises.

Lampene i knapp **F1** og **F2** viser hvilken trekkraft som er nådd, og venstre vindu viser tilsvarende maksimalverdi av trekkraften som er nådd.

Maksimaltrekkraftverdier kan endres i justeringsmodus med **F1** og **F2**.

Enter/Reset-knapp

Ved å trykke inn **Enter/Reset**-knappen i displaymodus, kan metertelleren nullstilles. Dato og tid lagres ved å trykke på denne knappen. Dataene skrives ut senere. Alle andre lagrede data for utskriften vil bli slettet!

I justeringsmodus brukes **Enter/Reset**-knappen til å velge de maksimalverdiene som skal endres.

Start-knapp

Når **Start**-knappen trykkes inn, settes systemet i justeringsmodus, og målertelleren nullstilles. MERK: Alle andre lagrede data for utskriften vil bli slettet.

Utskrift-knapp

Når **Print**-knappen trykkes inn, starter utskriften. Dette kan gjentas så ofte som nødvendig, inntil **Start**- eller **Enter/Reset**-button is pressed.

KPR2000- Brukerhåndbok

-3-

Justeringsmodus

Når KPR2000 er i displaymodus og **Start**-knappen trykkes inn, settes den i justeringsmodus. Nå kan maksimalverdier for både trekraft og meterteller justeres.

Dersom vinsjen ikke er utstyrt med Opto-Data-system og ekstra målerekke, kan kun trekraften F1 (i vinsjen) endres.

Når **Start**-knappen trykkes inn, vil det midtre displayvinduet "F1" blinke (vinsjens trekraft).

I venstre vindu vises faktisk maksimal trekraftverdi. Dersom denne verdien ikke skal endres, vil neste justerbare maksimalverdi vises ved å trykke inn **Enter/Reset**-knappen.

Dersom verdien "F1" skal endres, trykkes **F1**-knappen inn og tallet kan endres. Valgt tall blinker. Ved å trykke på **F2**-knappen kan dette tallet endres.

Dersom korrekt verdi er oppgitt, vises neste justerbare maksimalverdi ved å trykke inn **Enter/Reset**-knappen. Dette er "F2" (Opto-Data) dersom vinsjen har Opto-Data-system, eller "L" (maksimalverdi meterteller) dersom vinsjen ikke har Opto-Data-system. Begge maksimalverdier kan endres som beskrevet ovenfor.

Systemet går tilbake til displaymodus når **Enter/Reset**-knappen trykkes inn igjen, etter at "L" vises på displayet. Metertelleren viser "0" og KPR 2000 er innstilt for en ny trekkjobb.

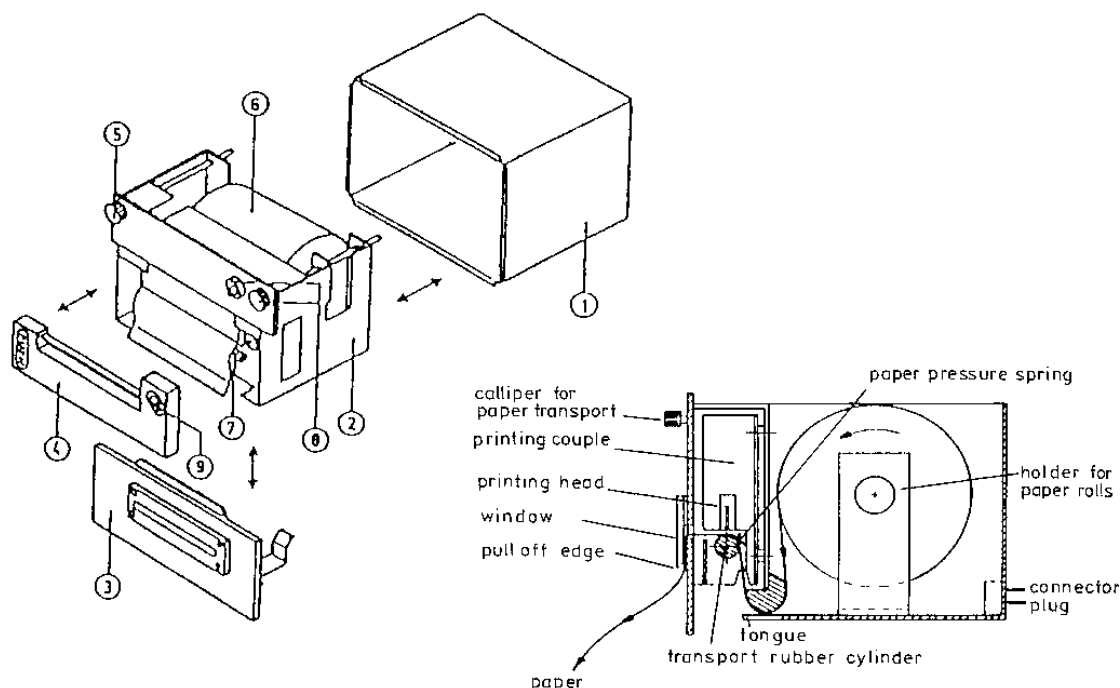
Dersom "F1" nå vises i det midtre displayvinduet igjen, er en eller flere av de justerte maksimalverdiene større enn maksimalverdiene for denne vinsjen. Verdiene må da justeres som beskrevet ovenfor.

Først når alle maksimalverdier ligger innenfor maksimalt tillatte verdier for denne vinsjen, settes KPR 2000 igjen i displaymodus.

KPR2000- brukerhåndbok

Isetting av papir

-4-



1. Hvis det fortsatt er papir i skriveren, trekkes dette helt ut ved å trykke på papirmateknappen **8**.
2. Løsne modul **2** fra kassetten **1** ved å skru på de riflede skruene **5** og **8**, mot urviseren, og trekke modulen fremover.
3. Skyv bunnen på frontpanelet **3** nedover.
4. Løft ut fargebåndkassetten **4** ved å trykke lett på venstre side (PUSH).
5. Fjern plastsylindere i papirrullen ved å løfte aksel **6** fra papirrullholderen.
6. Sett rullholderakselen inn i den nye papirrullen (Art.-No. 060-2111-021) og lås den på plass i rullholderen. Sjekk at papiret rulles av fra toppen og fremover. Trekk ut så mye papir at rullen dreier fritt.
7. Mat det rett avskårne papiret inn i trykkverket og roter trommelen **7** forsiktig med tommelen slik at papiret tres inn i trykkverket.
8. Sett fargebåndkassetten **4** inn i trykkverket igjen med et lett trykk.
9. Stram den riflede skruen **9** på fargebåndet slik at det ligger uhindret på plass i trykkverket.
10. Sett inn modulen **2** i kassetten **1**.
11. Lås modulen ved å dreie de riflede skruene **5** og **8** mot høyre.
12. Før noe papir ut gjennom åpningen ved å trykke på papirmateknappen **8** til papiret kommer rett ut.
13. Trekk papiret ut gjennom vinduet og skyv den nederste delen av frontpanelet **3** på plass på modul **2** nedenfra.

Paper change



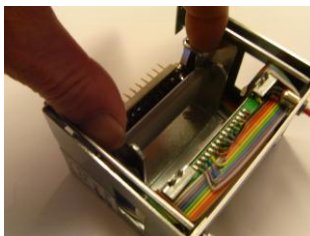
Frakoble printer fra KPR



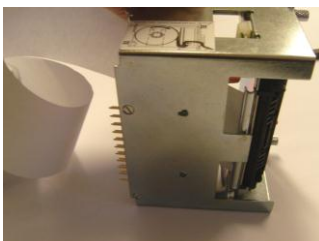
Fjern frontplaten



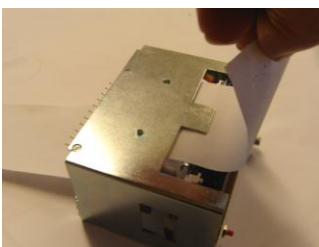
Trykk på fargebåndkassettenes venstre side og fjern kassetten.



Ta bort den tomme papirto



Sett inn papirstrimlen fra den nye papirhylsen fra toppen og ned til bunn.



KPR2000- Bruker manual

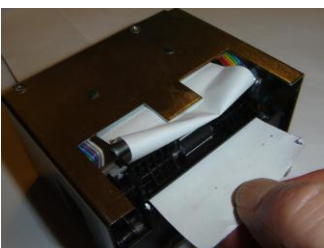
-6-



Sett enden på papirstrimmelen inn i slissen på printeren



Vri gummirullen til enden av papiret synes i bunn av papirslissen.



Trekk i papirstrimmelen



Putt papirhylsen in i holderen



Sett inn fargebåndkassetten



KPR2000- Bruker manual

-7-



Sett inn papiret gjennom frontplaten.

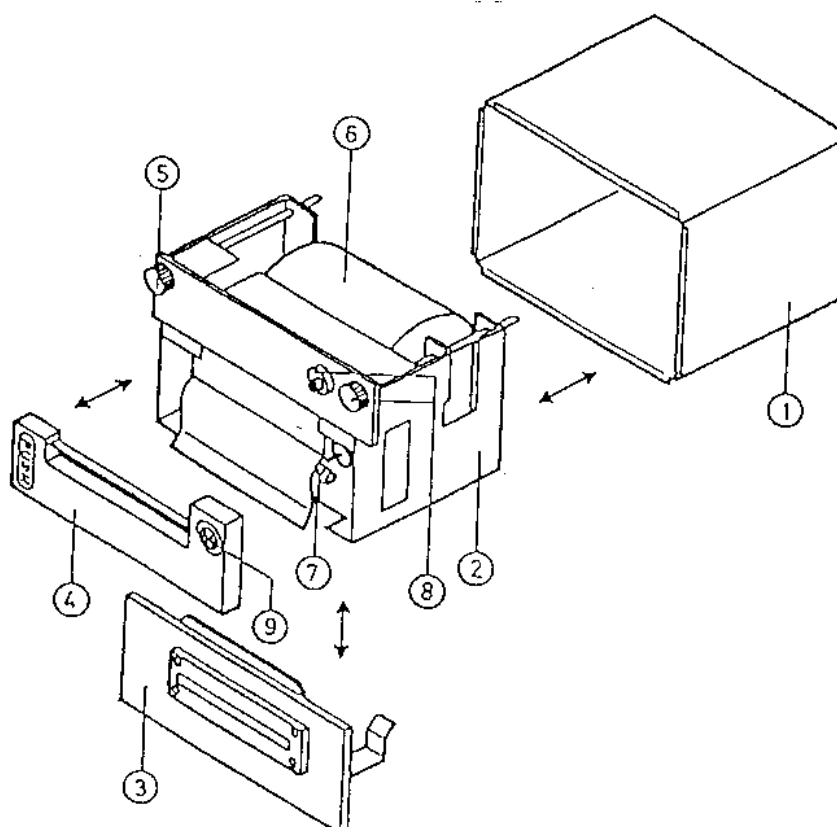


Trykk frontplaten på plass på printeren.
Trekk og stram papirstrimmelen.

KPR2000- Brukerhåndbok

-8-

Skifte fargebånd



1. Løsne de riflede skruene **5** og **8** ved å skru dem mot urviseren.
2. Trekk ut modulen **2** fra kassetten **1**.
3. Skyv den nederste delen av frontpanelet **3** nedover.
4. Ta ut fargebåndkassetten **4** ved å trykke lett på venstre side (PUSH).
5. Sett inn et nytt fargebånd over papiret og lås det ved å trykke det forsiktig inn i trykkverket. Om nødvendig, stram fargebåndet først ved å dreie det riflede hjulet.
6. Stram fargebåndet ved å dreie på hjulet **9** slik at det ligger rett over papiret i trykkverket.
7. Sett inn kassetmodul **2** i kassetten **1** og fest de riflede skruene ved å skru dem med urviseren.
8. Før noe papir ut gjennom åpningen ved å trykke på papirmateknappen **8** til papiret kommer rett ut.
9. Trekk papiret ut gjennom vinduet og skyv den nederste delen av frontpanelet **3** på plass på modul **2** nedenfra.