

Automatisk løftekrok

**ISITEC
Tobben»**



Samsvarserklæring

- Produsenten erklærer at maskinen/utstyret som er beskrevet i bruksanvisningen og her under angitt er i overensstemmelse med gjeldende helse- og sikkerhetsregler i EU-Direktiv n°2006/42/CE erklæres og bekreftes av undertegnede daglig leder:
- Tor Finn Brannfjell

Daglig leder
ISITEC AS
Østerskogen 76
4879 Grimstad
Norway

- **Distributør i Norge:**
Bretteville Taljer & Maskiner AS
Griniveien 159
1359 Eiksmarka
Tlf. 67 16 69 90
www.brettevilletaljer.no
post@brettevilletaljer.no

Innholdsfortegnelse

- Beskrivelse
- Sikkerhetsinstruksjoner
- Bruksanvisning
- Teknisk informasjon
- Lagring og vedlikehold

Beskrivelse

«Tobben» løftekrok er til bruk på utilgjengelige steder hvor man ikke har mulighet til å lukke/sikre ordnær løftekrok enten pga. Manglende adkomst, fare for gass, manglende tilgang til frisk luft eller andre årsaker til at personell ikke bør nærme seg den aktuelle lasten.

Løftekroken lukkes ved belastning fra last, og åpnes automatisk pga. Tyngdekraften.

Sikkerhetsinstruksjoner

For sikker og effektiv bruk av utstyret, gjør deg kjent med disse instruksjonene.

- Bruk aldri utstyret til transport av personer.
- Overstig aldri godkjent vektbelastning.
- Sveising, ombygging eller endringer på utstyret skal ikke forekomme.
- Ikke bruk utstyret til annet enn det er godkjent for.
- Beveg deg aldri under hengende last.
- Vær sikker på at lasten er stabil før løftekroken løsnes.
- Sjekk regelmessig at løftekroken er i forskriftsmessig stand.
- Bruk utstyret kun når området er oversiktlig og sikret.
- Bruk kun godkjente deler fra Isitec AS ved reoperasjon av utstyret.

Bruksanvisning

Før løft

Sørg for at du har fri sikt til både løftekrok og objektet som skal løftes. Styr kroken helt inn i løfteøyet.

Ved løfting av last

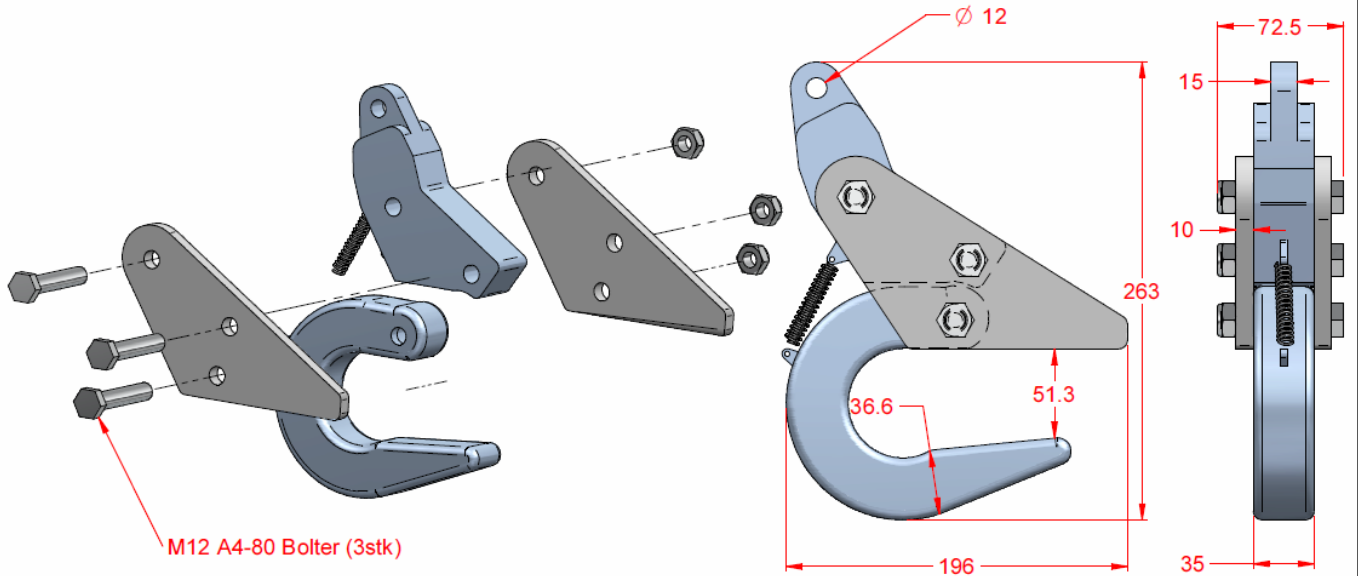
Løftekroken lukkes automatisk ved belastning. Kontroller visuelt at kroken har lukket seg helt.

Avslutning av løft

Sørg for at lasten plasseres stabilt. Løftekroken vil åpne seg automatisk når belastningen opphører. Styr kroken bort fra løfteøyet.

Teknisk informasjon

Vekt: 3,64 kg.



M12 A4-80 Bolter (3stk)

Materiale: 316L

	NAME	DATE	ISITEC	
DRAWN	ISITEC	08/04/14	VVS og VA-Verktøy	
CHECKED			TITLE	
ENG APPR			Løftekrok OGB	
MGR APPR			SIZE	REV
UNLESS OTHERWISE SPECIFIED DIMENSIONS ARE IN MILLIMETERS			A4	A
			Krok3.asm	

Lagring og vedlikehold

- Lagres liggende uten belastning på strekkfjær.
- Unngå sand og grus mellom beveglige deler.
- Sjekk regelmessig (etter bruk) at ikke bolter og mutter er løse.
- Bytt skadede eller deformerte deler. Løftekroken skal ikke benyttes hvis den har skader eller deformasjoner.