

CHAINMASTER

THE WORLD OF MOTORS

FLIGHT CASE **ultra**



ONE-STOP-SHOPPING



REDUCTION OF PACKAGING MATERIAL & COSTS | REDUZIERUNG VON VERPACKUNGSMATERIAL UND -KOSTEN



REDUCTION OF OPERATIONAL COSTS | REDUZIERUNG DER OPERATIVEN KOSTEN



FROM ONE SOURCE | AUS EINER HAND



FLIGHT CASE **ultra**

General information | Allgemeine Informationen

FLIGHT CASE Ultra		CHAIN HOISTS	CHAIN
CM-CASE-020	Singlecase	D8Plus Ultra 250 kg	up to 30m
CM-CASE-021	Doublecase	D8Plus Ultra 250 kg	
CM-CASE-023	Singlecase	D8Plus Ultra 500 kg	up to 25m
CM-CASE-024	Doublecase	D8Plus Ultra 500 kg	
CM-CASE-027	Singlecase	D8Plus Ultra 1000kg	



- Move the electric chain hoist in and out directly from the FLIGHT CASE | Ein- und Ausfahren des Elektrokettenzuges direkt aus dem FLIGHT CASE heraus
- Foil-coated birch plywood for maximum transport protection and durability | Folienbeschichtetes Birkensperholz für höchsten Transportschutz und Langlebigkeit
- Highlights: Large fittings, 8 large folding handles, Blue wheels, Deep stacking recesses in the lid | Highlights: Große Beschläge, 8 große Klappgriffe, Blue wheels, Tiefe Stapelmulden im Deckel

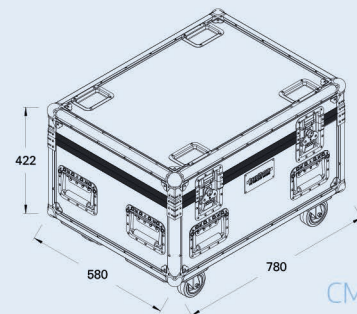
Sample Images | Beispielbilder



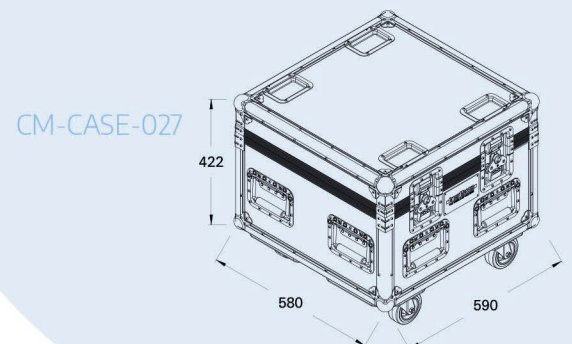
CM-CASE-027

CM-CASE-024

Dimensions | Abmaße



CM-CASE-024



CM-CASE-027