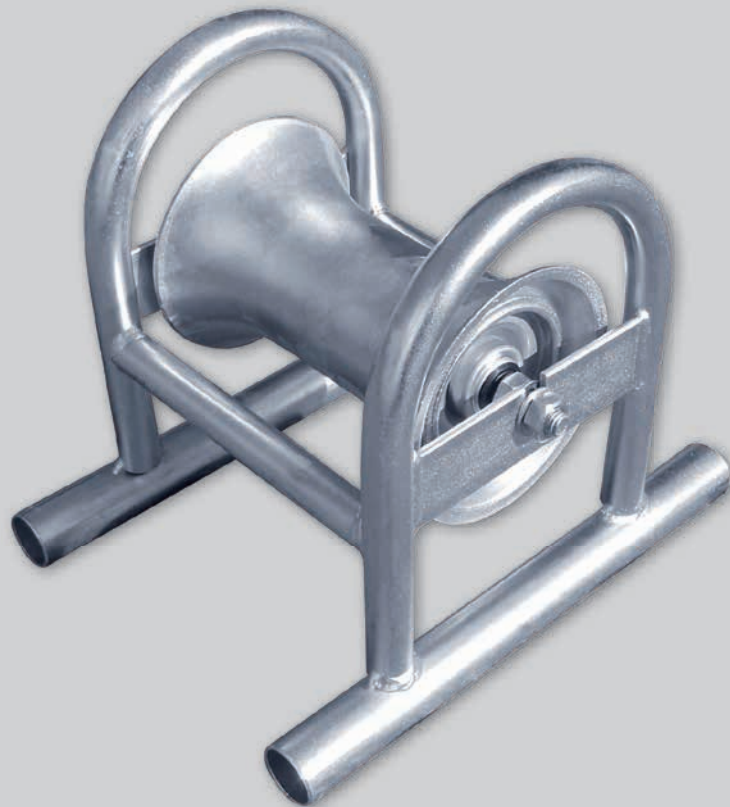


# 4

## Zubehör für die Kabelverlegung Cable Laying Accessories



## 4.1 Kabelverlege- und Eckrollen Cable Laying and Corner Rollers



**Kabel-Verlegerolle Z-KVR 171AL** mit Stahlrohrgestell und Aluminium-Rollenkörper mit Kugellager, verzinkt. **Cable laying roller Z-KVR 171AL** with aluminium roller body running in ball bearings and steel frame, galvanized.

| Technische Merkmale - Technical features                   |                         |
|--|-------------------------|
| Tragkraft - Carrying capacity                              | 250 kg                  |
| Max. Kabeldurchmesser - max. cable diameter                | 150 mm                  |
| Bodenfreiheit unter der Rolle - Clearance under the roller | 100 mm                  |
| Gestell-Innenbreite über Rolle - Frame inner width         | 170 mm                  |
| Abmessung - Dimensions L x B x H                           | 300 x 235 x 260 mm      |
| Gewicht - Weight   | 3,9 kg                  |
| <b>Bestell-Nr. / Purchase No.</b>                          | <b>Z 812-04.00-00/0</b> |

**Kabel-Verlegerolle Z-KVR 171AL** verzinkt, mit Bohrungen für Verbindungskupplungen. **Cable laying roller Z-KVR 171AL** with holes for coupler plugs.

|                                   |                         |
|-----------------------------------|-------------------------|
| <b>Bestell-Nr. / Purchase No.</b> | <b>Z 812-05.00-00/0</b> |
|-----------------------------------|-------------------------|

**Kabel-Verlegerolle Z-KVR 171m** mit Stahlrohrgestell und Stahl-Rollenkörper mit Kugellager, verzinkt. **Cable laying roller Z-KVR 171m** with steel roller body running in ball bearings and steel frame, galvanized.

| Technische Merkmale - Technical features                   |                     |
|--|---------------------|
| Tragkraft - Carrying capacity                              | 250 kg              |
| Max. Kabeldurchmesser - max. cable diameter                | 150 mm              |
| Bodenfreiheit unter der Rolle - Clearance under the roller | 100 mm              |
| Gestell-Innenbreite über Rolle - Frame inner width         | 160 mm              |
| Abmessung - Dimensions L x B x H                           | 300 x 240 x 255 mm  |
| Gewicht - Weight   | 3,7 kg              |
| <b>Bestell-Nr. / Purchase No.</b>                          | <b>080-1901-001</b> |

**Kabel-Verlegerolle Z-KVR 171m** verzinkt, mit Bohrungen für Verbindungskupplungen. **Cable laying roller Z-KVR 171m** with holes for coupler plugs.

|                                   |                     |
|-----------------------------------|---------------------|
| <b>Bestell-Nr. / Purchase No.</b> | <b>080-1901-007</b> |
|-----------------------------------|---------------------|

**Kabel-Verlegerolle Z-KVR 171MR** mit verstärktem Stahl-Rollenkörper, verzinkt. **Cable laying roller Z-KVR 171MR** with reinforced steel roller body, galvanized.

|                                   |                     |
|-----------------------------------|---------------------|
| <b>Bestell-Nr. / Purchase No.</b> | <b>080-1901-014</b> |
|-----------------------------------|---------------------|

**Verbindungskupplung Z-VK171b** Gelenkstück zur Verbindung von Kabelrollen, wenn Bohrungen im Gestell vorhanden sind. **Coupler plug Z-VK171b** for connecting cable rollers, if there are holes in the frame existing.

|                                   |                         |
|-----------------------------------|-------------------------|
| <b>Bestell-Nr. / Purchase No.</b> | <b>Z 812-01.10-00/0</b> |
|-----------------------------------|-------------------------|



Technische Änderungen - Technical changes reserved 09/2017



## 4.1.2 Kabelverlege- & Eckrollen Cable Laying & Corner Rollers



Technische Änderungen vorbehalten – technical changes reserved 09/2017

### Kabel-Verlegerolle Z-KR 250

Standardbreite mit Flachstahlgestell und Bodenkralen für hohe Stand- und Rutschfestigkeit, verzinkt, Aluminium-Rollenkörper mit Kugellager.

### Cable laying roller Z-KR 250

galvanized frame, frame width 250 mm with aluminium roller body and ground claw.

| Technische Merkmale - Technical features           |                         |
|--|-------------------------|
| Tragkraft - Carrying capacity                      | 250 kg                  |
| Max. Kabeldurchmesser - max. cable diameter        | 150 mm                  |
| Gestell-Innenbreite über Rolle - Frame inner width | 170 mm                  |
| Abmessung L x B x H - Dimensions L x W x H         | 290 x 250 x 250 mm      |
| Gewicht - Weight                                   | 4,6 kg                  |
| <b>Bestell-Nr. / Purchase No.</b>                  | <b>Z 812-03.02-00/0</b> |

### Kabel-Verlegerolle Z-KVR 171

mit Kunststoffgestell und Kunststoff-Rollenkörper mit Kugellager

### Cable laying roller Z-KVR 171

with roller body made of PVC, with ball bearings and polyamid frame

| Technische Merkmale - Technical features    |                     |
|---|---------------------|
| Tragkraft - Carrying capacity               | 500 kg              |
| Max. Kabeldurchmesser - max. cable diameter | 200 mm              |
| Abmessung L x B x H - Dimensions L x W x H  | 277 x 218 x 190 mm  |
| Gewicht - Weight                            | 1,6 kg              |
| <b>Bestell-Nr. / Purchase No.</b>           | <b>080-1901-006</b> |

### Tragegestell

für 8 St. Kunststoff Kabel-Verlegerolle Z-KVR 171, verzinkt

### Carrying frame

for 8 pcs. polyamid cable laying roller type Z-KVR 171, galvanized

|                                   |                         |
|-----------------------------------|-------------------------|
| <b>Bestell-Nr. / Purchase No.</b> | <b>Z 812-02.02-00/0</b> |
|-----------------------------------|-------------------------|

### Kabel-Verlegerolle Z-KVR 171z

niedrige Bauform mit Stahlprofilgestell, Aluminium-Rollenkörper mit Kugellager.

### Cable laying roller Z-KVR 171z

low construction, galvanized with aluminium roller body running in ball bearings.

| Technische Merkmale - Technical features           |                     |
|--|---------------------|
| Tragkraft - Carrying capacity                      | 250 kg              |
| Max. Kabeldurchmesser - max. cable diameter        | 150 mm              |
| Gestell-Innenbreite über Rolle - Frame inner width | 170 mm              |
| Abmessung L x B x H - Dimensions L x W x H         | 345 x 285 x 195 mm  |
| Gewicht - Weight                                   | 4,3 kg              |
| <b>Bestell-Nr. / Purchase No.</b>                  | <b>080-1901-008</b> |

### Kabel-Verlegerolle Z-KVR 171Ku

verzinktes Stahlrohrgestell mit Kunststoff-Rollenkörper.

### Cable laying roller Z-KVR 171Ku

PVC roller mounted in steel pipe frame, galvanized.

| Technische Merkmale - Technical features                   |                         |                         |
|--|-------------------------|-------------------------|
| Tragkraft - Carrying capacity                              | 400 kg                  | 400 kg                  |
| Max. Kabeldurchmesser - max. cable diameter                | 170 mm                  | 170 mm                  |
| Bodenfreiheit unter der Rolle - Clearance under the roller | 100 mm                  | 160 mm                  |
| Gestell-Innenbreite über Rolle - Frame inner width         | 202 mm                  | 202 mm                  |
| Abmessung L x B x H - Dimensions L x W x H                 | 300 x 270 x 285 mm      | 300 x 270 x 345 mm      |
| Gewicht - Weight   | 3,8 kg                  | 4,1 kg                  |
| <b>Bestell-Nr. / Purchase No.</b>                          | <b>Z 812-15.00-00/0</b> | <b>Z 812-14.00-00/0</b> |



### Kabel-Verlegerolle mit Stahlblech-Bodenplatte

in verzinktem Stahlrohrgestell, mit Aluminium-Rollenkörper mit Kugellager, geeignet für weichen und sandigen Untergrund.

### Cable laying roller with steel sheet ground plate

and steel frame, galvanized with aluminium roller body running in ball bearings, suitable for soft and sandy ground.

| Technische Merkmale - Technical features           |                     |
|--|---------------------|
| Tragkraft - Carrying capacity                      | 250 kg              |
| Max. Kabeldurchmesser - max. cable diameter        | 150 mm              |
| Gestell-Innenbreite über Rolle - Frame inner width | 170 mm              |
| Abmessung L x B x H - Dimensions L x W x H         | 300 x 235 x 260 mm  |
| Gewicht - Weight                                   | 4,5 kg              |
| <b>Bestell-Nr. / Purchase No.</b>                  | <b>080-1901-010</b> |

### Kabel-Verlegerolle - Heavy Duty - mit Stahlrohrgestell und Bodenplatte, Stahl-Rollenkörper mit Kugellager, verzinkt.

### Cable laying roller - Heavy Duty - with steel frame and ground plate, galvanized, aluminium roller body running in ball bearings.

| Technische Merkmale - Technical features                   |                         |
|--|-------------------------|
| Tragkraft - Carrying capacity                              | 600 kg                  |
| Max. Kabeldurchmesser - max. cable diameter                | 200 mm                  |
| Bodenfreiheit unter der Rolle - Clearance under the roller | 260 mm                  |
| Abmessung L x B x H - Dimensions L x W x H                 | 400 x 340 x 250 mm      |
| Gewicht - Weight   | 10,4 kg                 |
| <b>Bestell-Nr. / Purchase No.</b>                          | <b>Z 812-09.00-00/0</b> |

### Kabel-Verlegerolle - Heavy Duty - mit Stahlrohrgestell ohne Bodenplatte, Stahl-Rollenkörper mit Kugellager, verzinkt.

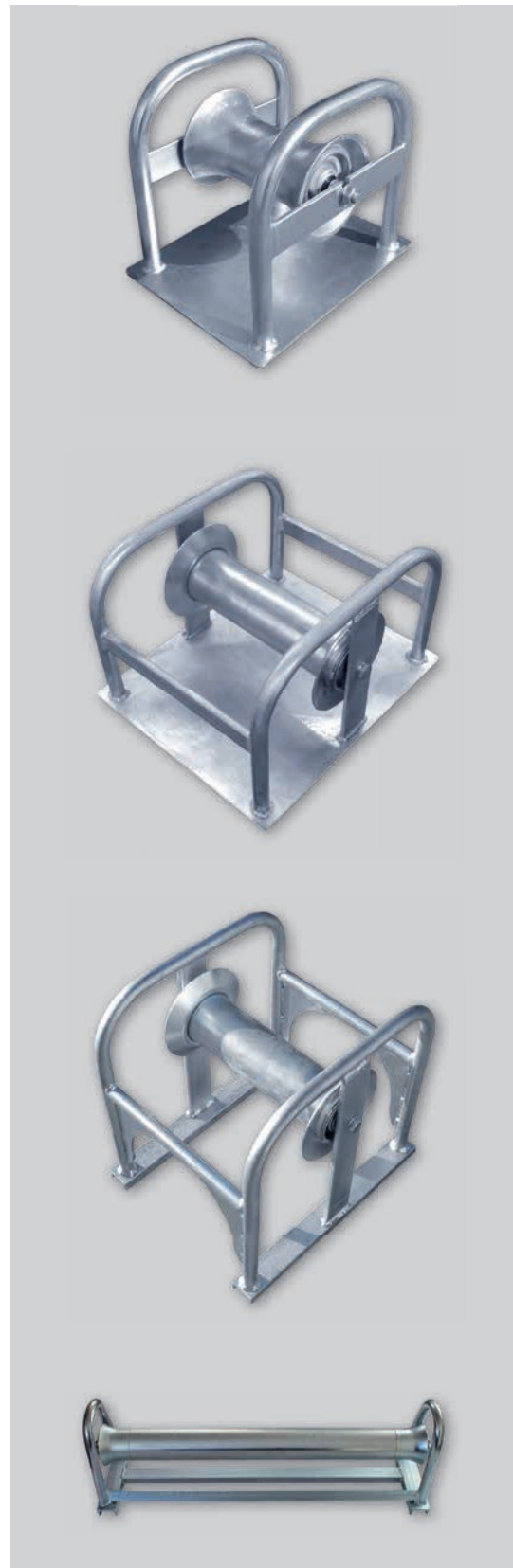
### Cable laying roller - Heavy Duty - with steel frame, without ground plate, galvanized, steel roller body running in ball bearings.

| Technische Merkmale - Technical features                   |                         |                         |
|--|-------------------------|-------------------------|
| Tragkraft - Carrying capacity                              | 600 kg                  | 600 kg                  |
| Max. Kabeldurchmesser - max. cable diameter                | 200 mm                  | 200 mm                  |
| Bodenfreiheit unter der Rolle - Clearance under the roller | 210 mm                  | 100 mm                  |
| Gestell-Innenbreite über Rolle - Frame inner width         | 260 mm                  | 260 mm                  |
| Abmessung L x B x H - Dimensions L x W x H                 | 390 x 320 x 370 mm      | 390 x 320 x 260 mm      |
| Gewicht - Weight   | 11,2 kg                 | 10,8 kg                 |
| <b>Bestell-Nr. / Purchase No.</b>                          | <b>Z 812-12.00-00/0</b> | <b>Z 812-13.00-00/0</b> |

### Kabel-Verlegerolle, breite Ausführung mit 900 mm langem Aluminium-Rollenkörper, verzinkt.

### Draw-off roller with aluminium roller body length 900 mm, galvanized.

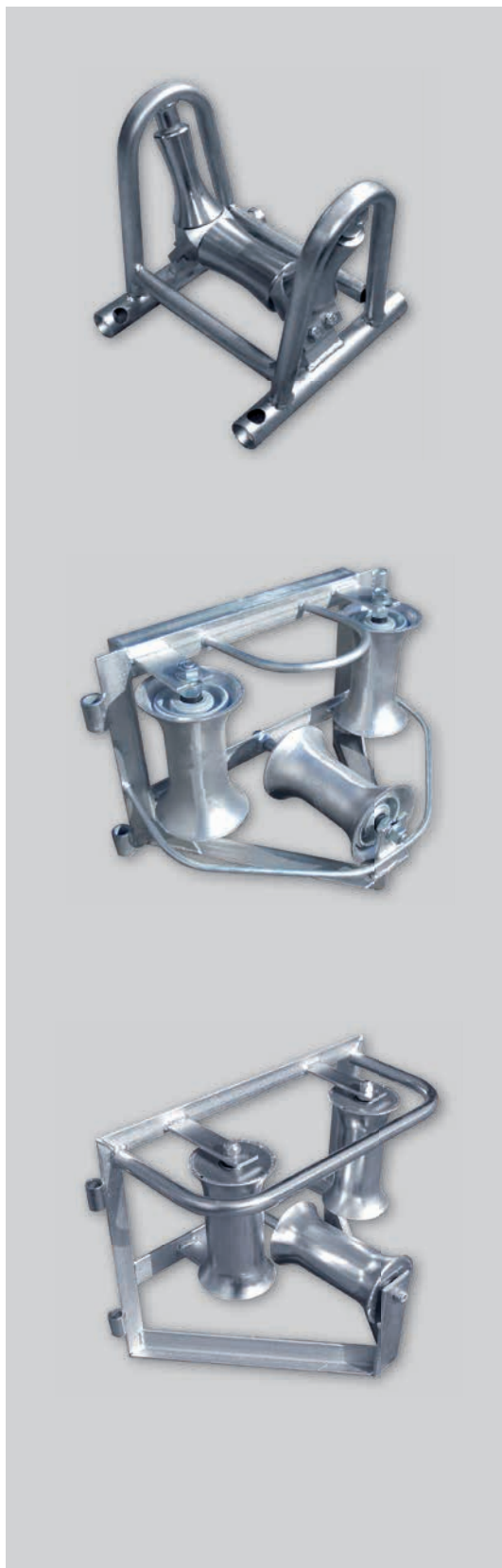
| Technische Merkmale - Technical features                   |                         |
|--|-------------------------|
| Rollenkörperdurchmesser - Roller body diameter             | 65 mm                   |
| Bodenfreiheit unter der Rolle - Clearance under the roller | 90 mm                   |
| Abmessung L x B x H - Dimensions L x W x H                 | 1000 x 200 x 240 mm     |
| Gewicht - Weight   | 15,0 kg                 |
| <b>Bestell-Nr. / Purchase No.</b>                          | <b>Z 812-17.00-00/0</b> |



Technische Änderungen vorbehalten – Technical changes reserved 09/2017



## 4.1.4 Kabelverlege- & Eckrollen Cable Laying & Corner Rollers



**Kabel-Verlegerolle Z-KVR 2000**  
verzinktes Stahlrohrgestell mit 3  
Stahlrollen in U-förmiger Anordnung.

**Cable laying roller Z-KVR 2000**  
with 3 steel rollers in U-shape con-  
struction, frame galvanized.

| Technische Merkmale - Technical features    |                     |
|---|---------------------|
| Max. Kabeldurchmesser - max. cable diameter | 160 mm              |
| Abmessung L x B x H - Dimensions L x W x H  | 250 x 250 x 250 mm  |
| Gewicht - Weight                            | 6,3 kg              |
| <b>Bestell-Nr. / Purchase No.</b>           | <b>080-1901-012</b> |

**Kabel-Eckrolle Z-KER 103AL**  
verzinktes Winkelstahlgestell mit  
zwei vertikalen und einem hori-  
zontalen Aluminium-Rollenkörper  
mit Kugellager.

**Corner roller Z-KER 103AL**  
galvanized steel frame with two  
vertical and one horizontal alumi-  
nium roller body running in ball  
bearings.

| Technische Merkmale - Technical features                                     |                         |
|--|-------------------------|
| Belastbarkeit über beide Vertikalrollen - capacity for both vertical rollers | 500 kg                  |
| Belastbarkeit für die Horizontalrolle - capacity for the horizontal roller   | 250 kg                  |
| Max. Kabeldurchmesser - max. cable diameter                                  | 110 mm                  |
| Abmessung L x B x H - Dimensions L x W x H                                   | 540 x 330 x 340 mm      |
| Gewicht - Weight   | 13,0 kg                 |
| <b>Bestell-Nr. / Purchase No.</b>  | <b>Z 819-12.00-00/0</b> |

**Kabel-Eckrolle Z-KER 103**  
verzinktes Winkelstahlgestell mit  
zwei vertikalen und einem hori-  
zontalen Stahl-Rollenkörper mit  
Kugellager.

**Corner roller Z-KER 103**  
galvanized steel frame with two  
vertical and one horizontal steel  
roller body running in ball bearings.

| Technische Merkmale - Technical features                                     |                     |
|--|---------------------|
| Belastbarkeit über beide Vertikalrollen - capacity for both vertical rollers | 500 kg              |
| Belastbarkeit für die Horizontalrolle - capacity for the horizontal roller   | 250 kg              |
| Max. Kabeldurchmesser - max. cable diameter                                  | 100 mm              |
| Abmessung L x B x H - Dimensions L x W x H                                   | 550 x 340 x 360 mm  |
| Gewicht - Weight   | 10,3 kg             |
| <b>Bestell-Nr. / Purchase No.</b>  | <b>080-1901-031</b> |

**Kabel-Eckrolle Z-KER 103R**  
mit verstärkten Stahl-Rollenkörpern,  
verzinkt.

**Corner roller Z-KER 103R**  
with reinforced steel roller bodies,  
galvanized.

|                                   |                     |
|-----------------------------------|---------------------|
| <b>Bestell-Nr. / Purchase No.</b> | <b>080-1901-033</b> |
|-----------------------------------|---------------------|



### Kabel-Eckrolle Z-KER 104

verzinktes Winkelstahlgestell mit zwei vertikalen und einem horizontalen Aluminium-Rollenkörper mit Kugellager, Stahlblechrückwand und Bodenplatte.

### Corner roller Z-KER 104

galvanized steel frame with two vertical and one horizontal aluminium roller body running in ball bearings with back plate and ground plate.

| Technische Merkmale - Technical features                                     |                         |
|--|-------------------------|
| Belastbarkeit über beide Vertikalrollen - capacity for both vertical rollers | 500 kg                  |
| Belastbarkeit für die Horizontalrolle - capacity for the horizontal roller   | 250 kg                  |
| Max. Kabeldurchmesser - max. cable diameter                                  | 110 mm                  |
| Abmessung L x B x H - Dimensions L x W x H                                   | 550 x 330 x 350 mm      |
| Gewicht - Weight   | 15,4 kg                 |
| <b>Bestell-Nr. / Purchase No.</b>  | <b>Z 819-08.00-00/0</b> |

### Kabel-Eckrolle Z-KER 103Z

verzinktes Winkelstahlgestell mit zwei vertikalen und einem horizontalen Stahl-Rollenkörper mit Kugellager, Stahlblechrückwand und Bodenplatte.

### Corner roller Z-KER 103Z

galvanized steel frame with two vertical and one horizontal steel roller body running in ball bearings with back plate and ground plate.

| Technische Merkmale - Technical features                                     |                     |
|--|---------------------|
| Belastbarkeit über beide Vertikalrollen - capacity for both vertical rollers | 500 kg              |
| Belastbarkeit für die Horizontalrolle - capacity for the horizontal roller   | 250 kg              |
| Max. Kabeldurchmesser - max. cable diameter                                  | 100 mm              |
| Abmessung L x B x H - Dimensions L x W x H                                   | 450 x 330 x 320 mm  |
| Gewicht - Weight   | 12,36 kg            |
| <b>Bestell-Nr. / Purchase No.</b>  | <b>080-1901-032</b> |

### Kabel-Eckrolle - Heavy Duty -

verzinktes Winkelstahlgestell mit zwei vertikalen und einem horizontalen verstärkten Stahl-Rollenkörper mit Kugellager, Stahlblechrückwand und Bodenplatte.

### Corner roller - Heavy Duty -

galvanized steel frame with two vertical and one horizontal reinforced steel roller body running in ball bearings with back plate and ground plate.

| Technische Merkmale - Technical features                                     |                         |
|--|-------------------------|
| Belastbarkeit über beide Vertikalrollen - capacity for both vertical rollers | 1000 kg                 |
| Belastbarkeit für die Horizontalrolle - capacity for the horizontal roller   | 500 kg                  |
| Max. Kabeldurchmesser - max. cable diameter                                  | 200 mm                  |
| Abmessung L x B x H - Dimensions L x W x H                                   | 660 x 450 x 460 mm      |
| Gewicht - Weight   | 26,4 kg                 |
| <b>Bestell-Nr. / Purchase No.</b>  | <b>Z 819-11.00-00/0</b> |

### Erdnagel

zur Befestigung der Kabeleckrollen, verzinkt.

### Earth nail

for fixation of corner rollers, galvanized.

| Technische Merkmale - Technical features |                         |
|--|-------------------------|
| Länge - Length                           | 670 mm                  |
| <b>Bestell-Nr. / Purchase No.</b>        | <b>Z 819-07.00-01/0</b> |



Technische Änderungen vorbehalten – Technical changes reserved 09/2017





**Rohr-Verlegerolle, klein**  
mit Stahlprofilgestell und Aluminium-Rollenkörper mit Kugellager, verzinkt.

**Pipe laying roller, small**  
steel frame with aluminium roller body running in ball bearings, galvanized.

| Technische Merkmale - Technical features   |                         |
|--|-------------------------|
| Tragkraft - Carrying capacity              | 250 kg                  |
| Max. Rohrdurchmesser - max. pipe diameter  | 300 mm                  |
| Abmessung L x B x H - Dimensions L x W x H | 290 x 290 x 220 mm      |
| Gewicht - Weight                           | 6,0 kg                  |
| <b>Bestell-Nr. / Purchase No.</b>          | <b>Z 812-20.00-00/0</b> |

**Rohr-Verlegerolle, groß**  
mit Stahlprofilgestell und zwei Stahl-Rollenkörpern mit Kugellager, verzinkt.

**Pipe laying roller, large**  
steel frame with two steel roller bodies running in ball bearings, galvanized.

| Technische Merkmale - Technical features   |                         |                         |
|--|-------------------------|-------------------------|
| Tragkraft - Carrying capacity              | 700 kg                  | 1200 kg                 |
| Für Rohrdurchmesser - For pipe diameter    | 100 - 760 mm            | 500 - 1300 mm           |
| Abmessung L x B x H - Dimensions L x W x H | 700 x 300 x 250 mm      | 1330 x 580 x 453 mm     |
| Gewicht - Weight                           | 11,9 kg                 | 62 kg                   |
| <b>Bestell-Nr. / Purchase No.</b>          | <b>Z 806-02.00-00/1</b> | <b>Z 806-06.00-00/0</b> |

**Kableit- und Ablaufbock Z-KA 101**  
mit Stahlprofilgestell und zwei Stahl-Rollenkörpern mit Kugellager, verzinkt, klappbar.

**Cable guiding and run-off frame type Z-KA 101**  
steel frame with two steel roller bodies running in ball bearings, galvanized, foldable.

| Technische Merkmale - Technical features   |                         |
|--|-------------------------|
| Tragkraft - Carrying capacity              | 250 kg                  |
| Abmessung L x B x H - Dimensions L x W x H | 1000 x 400 x 430 mm     |
| Gewicht - Weight                           | 15,3 kg                 |
| <b>Bestell-Nr. / Purchase No.</b>          | <b>Z 806-03.00-00/0</b> |

**Kabelpritschenrolle Z-PRV 100**  
verzinkt - offen.

**Cable rack roller Z-PRV 100**  
galvanized - open.

| Technische Merkmale - Technical features |                     |
|--|---------------------|
| Type                                     | offen - open        |
| Gewicht - Weight                         | 4,6 kg              |
| <b>Bestell-Nr. / Purchase No.</b>        | <b>080-1901-100</b> |

**Kabelpritschenrolle Z-PRV 101**  
verzinkt - geschlossen.

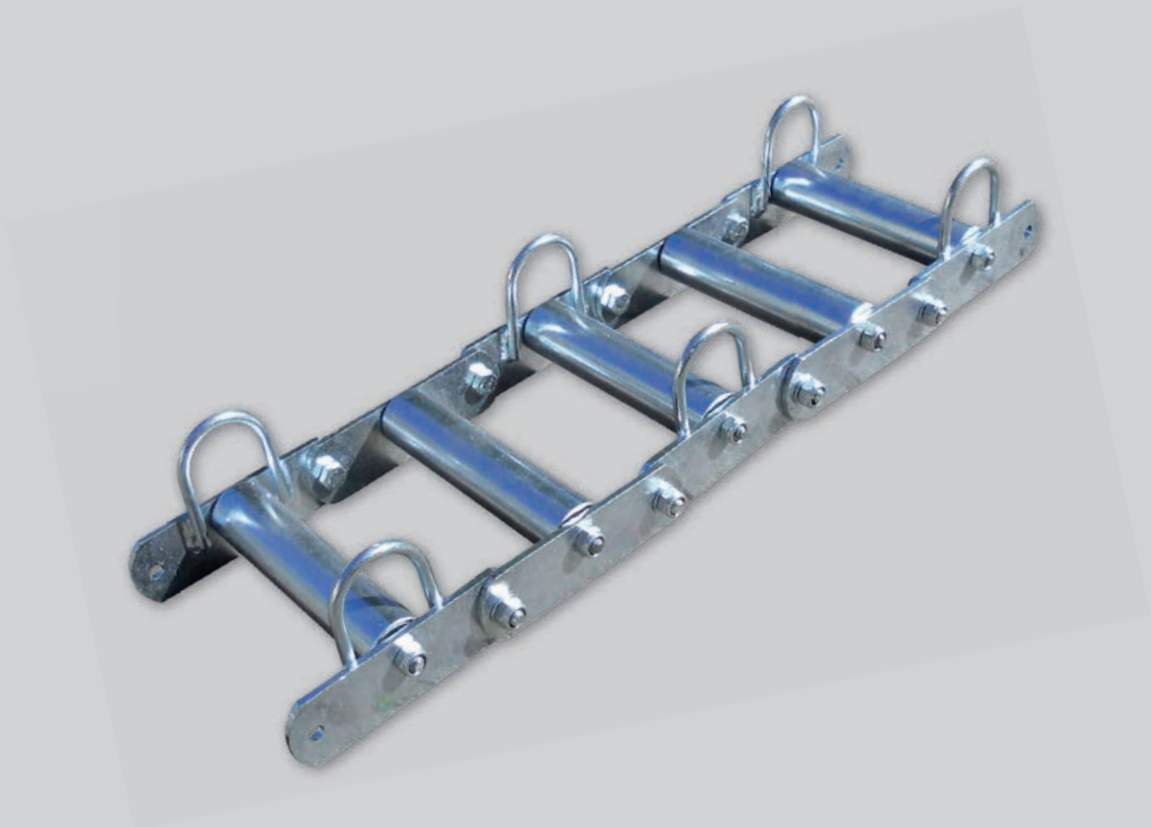
**Cable rack roller Z-PRV 101**  
galvanized - closed.

| Technische Merkmale - Technical features |                      |
|--|----------------------|
| Type                                     | geschlossen - closed |
| Gewicht - Weight                         | 5,7 kg               |
| <b>Bestell-Nr. / Purchase No.</b>        | <b>080-1901-150</b>  |





## 4.2 Kabel- / Seilführungsgeräte Cable / Rope Guiding Devices



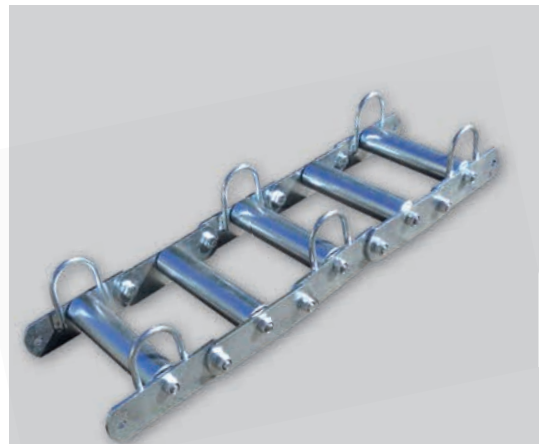
## Kabelverlegezubehör Cable Laying Accessoires

## Kabel- /Seilführungsgeräte Cable/Rope Guiding Devices

4.2.1

**Kabeldistanz-Gleitrollen  
Z-DG 147**  
bestehend aus 5 Gliedern, verzinkt. **Distance sliding roller Z-DG 147**  
consisting of 5 elements, galvanized.

| Technische Merkmale - Technical features   |                     |
|--|---------------------|
| Gestell-Innenbreite / Frame inner width    | 155 mm              |
| Abmessung L x B x H / Dimensions L x W x H | 670 x 220 x 120 mm  |
| Gewicht / Weight                           | 7,7 kg              |
| <b>Bestell-Nr. / Purchase No.</b>          | <b>080-1901-042</b> |



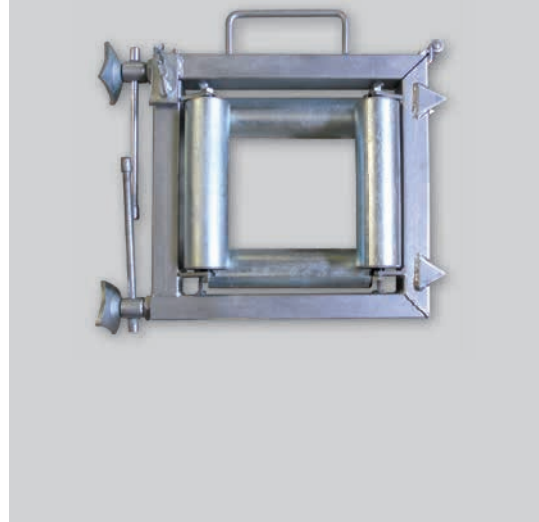
**Kabel- und Seilführungskette  
Z-KEK 846**  
mit gelagerten Stahlrollen, verzinkt. **Cable and rope guiding chain Z-KEK 846**  
with steel rollers, running in ball bearings, galvanized.

| Technische Merkmale - Technical features   |                     |
|--|---------------------|
| Gestell-Innenbreite / Frame inner width    | 130 mm              |
| Abmessung L x B x H / Dimensions L x W x H | 1160 x 250 x 230 mm |
| Gewicht / Weight                           | 18,6 kg             |
| <b>Bestell-Nr. / Purchase No.</b>          | <b>080-1903-009</b> |



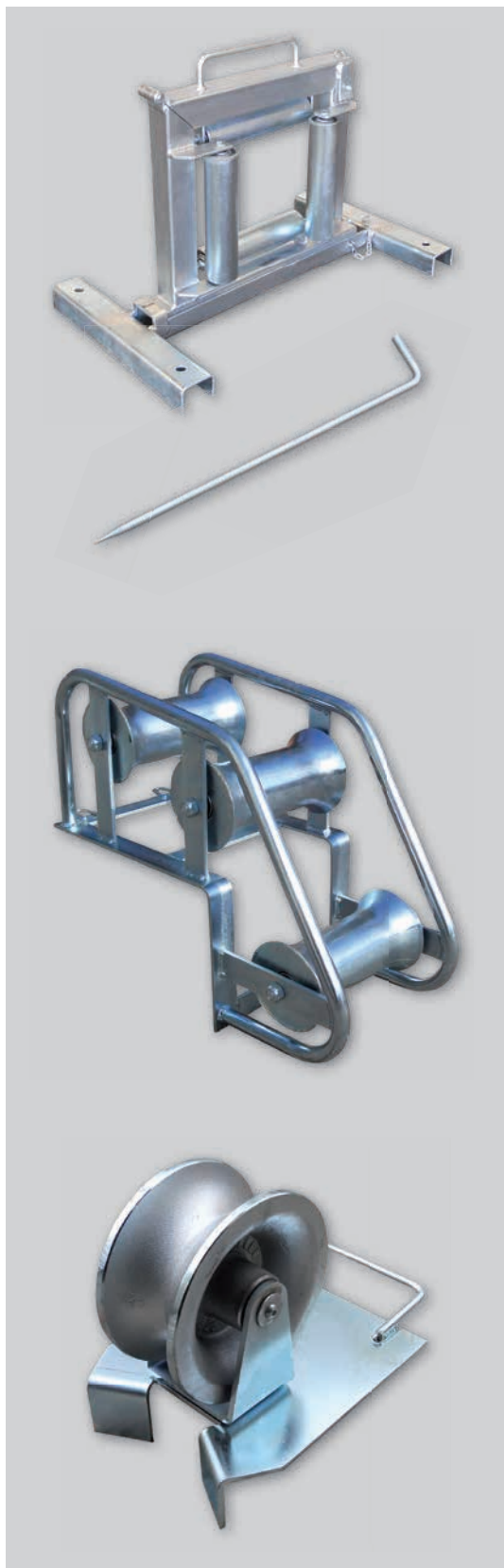
**Kabelführungsgerät Z-KF 105**  
mit Klemmspindeln und aufklappbar, verzinkt. **Cable guiding device Z-KF 105**  
with fixing spindles and foldable, galvanized.

| Technische Merkmale - Technical features   |                         |
|--|-------------------------|
| Innenmaß / Inner dimensions                | 180 x 180 mm            |
| Abmessung L x B x H / Dimensions L x W x H | 500 x 500 x 130 mm      |
| Gewicht / Weight                           | 18,4 kg                 |
| <b>Bestell-Nr. / Purchase No.</b>          | <b>Z 802-01.00-00/1</b> |



Technische Änderungen vorbehalten – Technical changes reserved 09/2017





**Kabelführungsgerät mit Standfuß**  
und Stahl-Rollenkörpern, aufklappbar, verzinkt.

**Cable guiding device with supporting leg**  
and steel roller bodies, foldable, galvanized.

| Technische Merkmale - Technical features   |                         |
|--|-------------------------|
| Innenmaß / Inner dimensions                | 200 x 200 mm            |
| Abmessung L x B x H / Dimensions L x W x H | 760 x 450 x 540 mm      |
| Gewicht / Weight                           | 27,0 kg                 |
| <b>Bestell-Nr. / Purchase No.</b>          | <b>Z 802-51.00-00/1</b> |

**Erdnagel**

**Earth nail**

| Technische Merkmale - Technical features |                         |
|--|-------------------------|
| Länge - Length                           | 670 mm                  |
| <b>Bestell-Nr. / Purchase No.</b>        | <b>Z 819-07.00-01/0</b> |

**Kabelrollenbock für Schachtkante Z-KSE 100**  
mit Stahl-Rollenkörper, verzinkt.

**Cable roller trestle Z-KSE 100**  
with steel roller bodies, galvanized.

| Technische Merkmale - Technical features   |                     |
|--|---------------------|
| Biegeradius / Bending radius               | 420 mm              |
| Gestell-Innenbreite / Frame inner width    | 185 mm              |
| Abmessung L x B x H / Dimensions L x W x H | 530 x 240 x 400 mm  |
| Gewicht / Weight                           | 8,0 kg              |
| <b>Bestell-Nr. / Purchase No.</b>          | <b>080-1901-040</b> |

**Packrolle für Schachtkanten Z-KS 119**  
mit Gußrolle und Winkelfuß, schwenkbar, verzinkt.

**Guide roller for manholes Z-KS 119**  
with angled base, pivotable, galvanized.

| Technische Merkmale - Technical features   |                         |
|--|-------------------------|
| Rollendurchmesser / Roller diameter        | 200 mm                  |
| Rolleninnenbreite / Roller inner width     | 80 mm                   |
| Abmessung L x B x H / Dimensions L x W x H | 380 x 245 x 270 mm      |
| Gewicht / Weight                           | 14,3 kg                 |
| <b>Bestell-Nr. / Purchase No.</b>          | <b>Z 824-01.02-00/0</b> |



## Kabelverlegezubehör Cable Laying Accessoires

## Kabel- /Seilführungsgeräte Cable/Rope Guiding Devices

4.2.3

### Kanalstrebe mit Aluminiumrolle    Conduit bracer with aluminium roller

|                   |        |                    |        |
|-------------------|--------|--------------------|--------|
| Rollendurchmesser | 210 mm | Roller diameter    | 210 mm |
| Rolleninnenbreite | 110 mm | Roller inner width | 110 mm |

| Technische Merkmale - Technical features |                  |                             |
|--|------------------|-----------------------------|
| Verstellbereich / Adjustable range       | Gewicht / Weight | Bestell-Nr. / Purchase-No.: |
| 300 - 500 mm                             | 9,5 kg           | <b>080-1712-001</b>         |
| 500 - 800 mm                             | 10,0 kg          | <b>080-1712-002</b>         |
| 600 - 1000 mm                            | 13,0 kg          | <b>080-1712-003</b>         |
| 1000 - 1500 mm                           | 17,3 kg          | <b>080-1712-004</b>         |
| 1500 - 1800 mm                           | 17,6 kg          | <b>080-1712-005</b>         |
| 1800 - 2400 mm                           | 23,0 kg          | <b>080-1712-006</b>         |

### Fremdkabelschutzrolle, verzinkt.    Foreign cable protection roller, galvanized.

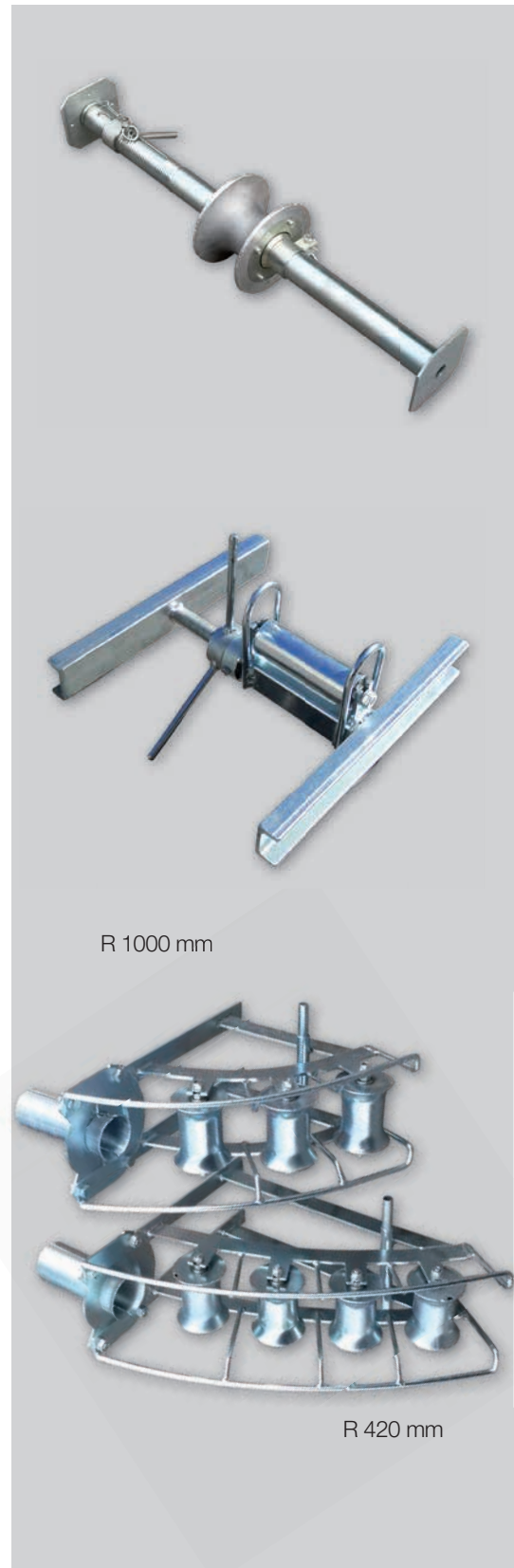
|                   |        |                    |        |
|-------------------|--------|--------------------|--------|
| Rollendurchmesser | 40 mm  | Roller diameter    | 40 mm  |
| Rolleninnenbreite | 125 mm | Roller inner width | 125 mm |

| Technische Merkmale - Technical features |                  |                             |
|--|------------------|-----------------------------|
| Verstellbereich / Adjustable range       | Gewicht / Weight | Bestell-Nr. / Purchase-No.: |
| 250 - 400 mm                             | 5,6 kg           | <b>080-1712-015</b>         |
| 400 - 600 mm                             | 6,3 kg           | <b>080-1712-016</b>         |

### Kabel- und Seileinführungsgerät mit Stahl-Rollenkörper, verzinkt.    Cable and rope entrance device with steel roller bodies, galvanized.

| Technische Merkmale - Technical features |                  |                             |
|--|------------------|-----------------------------|
| Biegeradius / Bending radius             | 420 mm           |                             |
| für Rohr-Ø / for pipe-Ø                  | Gewicht / Weight | Bestell-Nr. / Purchase-No.: |
| 80 mm                                    | 13,8 kg          | <b>080-1903-001</b>         |
| 100 mm                                   | 14,0 kg          | <b>080-1903-002</b>         |
| 120 mm                                   | 15,0 kg          | <b>080-1903-003</b>         |
| 150 mm                                   | 16,0 kg          | <b>080-1903-004</b>         |

| Technische Merkmale - Technical features |                  |                             |
|--|------------------|-----------------------------|
| Biegeradius / Bending radius             | 1000 mm          |                             |
| für Rohr-Ø / for pipe-Ø                  | Gewicht / Weight | Bestell-Nr. / Purchase-No.: |
| 80 mm                                    | 18,0 kg          | <b>080-1903-012</b>         |
| 100 mm                                   | 18,6 kg          | <b>080-1903-013</b>         |
| 120 mm                                   | 19,0 kg          | <b>080-1903-014</b>         |
| 150 mm                                   | 19,5 kg          | <b>080-1903-015</b>         |



Technische Änderungen vorbehalten – Technical changes reserved 09/2017





**Seilausführungsgerät,**  
verzinkt.

**Rope draw-out device,**  
galvanized.

#### Technische Merkmale - Technical features

| für Rohr-Ø / for pipe-Ø | Gewicht / Weight | Bestell-Nr. / Purchase-No.: |
|-------------------------|------------------|-----------------------------|
| 80 mm                   | 8,6 kg           | <b>Z 802-20.09-00/0</b>     |
| 100 mm                  | 9,5 kg           | <b>080-1903-008</b>         |
| 120 mm                  | 10,4 kg          | <b>080-1902-005</b>         |

**Schachtumlenkrolle**  
mit Spannstöcken, verzinkt.

**Manhole deviation roller**  
with tension sticks, galvanized.

#### Technische Merkmale - Technical features

|   |                     |
|---|---------------------|
| für Rohrdurchmesser / for pipe diameter | 100 mm              |
| Verstellbereich / Adjustable range      | 1200 - 1700 mm      |
| Gewicht / Weight                        | 28,0 kg             |
| <b>Bestell-Nr. / Purchase No.</b>       | <b>080-1901-043</b> |

**Kabel- und Seilschutzrolle**  
aufklappbar und klemmbar,  
verzinkt.

**Cable and rope protection  
roller**  
foldable and lockable, galvanized.

|                   |       |                    |       |
|-------------------|-------|--------------------|-------|
| Rollendurchmesser | 50 mm | Roller diameter    | 50 mm |
| Rolleninnenbreite | 24 mm | Roller inner width | 24 mm |

#### Technische Merkmale - Technical features

| für Rohr-Ø / for pipe-Ø | Gewicht / Weight | Bestell-Nr. / Purchase-No.: |
|-------------------------|------------------|-----------------------------|
| 28 mm                   | 0,48 kg          | <b>080-1902-004</b>         |
| 35 mm                   | 0,65 kg          | <b>Z 802-21.03-00/0</b>     |
| 40 mm                   | 0,76 kg          | <b>Z 802-21.04-00/0</b>     |



## Kabelverlegezubehör Cable Laying Accessoires

## Kabel- /Seilführungsgeräte Cable/Rope Guiding Devices

4.2.5

**Kabelschutzrohr mit Umlenkrolle** Cable protecting pipe with guide roller  
aufklappbar und klemmbar, foldable and lockable,  
verzinkt. galvanized.

Rollendurchmesser 110 mm Roller diameter 110 mm  
Rollenbreite 125 mm Roller width 125 mm

### Technische Merkmale - Technical features

| für Rohr-Ø / for pipe-Ø | Gewicht / Weight | Bestell-Nr. / Purchase-No.: |
|-------------------------|------------------|-----------------------------|
| 60 mm                   | 3,7 kg           | <b>080-1903-151</b>         |
| 75 mm                   | 4,0 kg           | <b>080-1903-152</b>         |
| 80 mm                   | 4,2 kg           | <b>080-1903-153</b>         |
| 100 mm                  | 4,4 kg           | <b>080-1903-154</b>         |
| 120 mm                  | 5,1 kg           | <b>080-1903-155</b>         |
| 140 mm                  | 5,6 kg           | <b>080-1903-156</b>         |
| 150 mm                  | 5,9 kg           | <b>080-1903-157</b>         |

**Kabelschutzrohr** Cable protecting pipe  
gerade, verzinkt. straight, galvanized.

### Technische Merkmale - Technical features

| für Rohr-Ø / for pipe-Ø | Gewicht / Weight | Bestell-Nr. / Purchase-No.: |
|-------------------------|------------------|-----------------------------|
| 28 mm                   | 0,26 kg          | <b>Z 853-03.01-00/1</b>     |
| 35 mm                   | 0,46 kg          | <b>Z 853-02.01-00/1</b>     |
| 40 mm                   | 0,68 kg          | <b>Z 853-02.00-00/1</b>     |
| 50 mm                   | 1,16 kg          | <b>080-1904-124</b>         |
| 60 mm                   | 1,2 kg           | <b>080-1904-125</b>         |
| 80 mm                   | 1,3 kg           | <b>080-1904-129</b>         |
| 100 mm                  | 2,0 kg           | <b>080-1904-130</b>         |
| 120 mm                  | 3,0 kg           | <b>080-1904-132</b>         |
| 150 mm                  | 3,4 kg           | <b>080-1904-140</b>         |
| 200 mm                  | 8,0 kg           | <b>080-1904-137</b>         |

**Kabelschutzrohr** Cable protecting pipe  
gebogen, verzinkt. curved, galvanized.

### Technische Merkmale - Technical features

| für Rohr-Ø / for pipe-Ø | Gewicht / Weight | Bestell-Nr. / Purchase-No.: |
|-------------------------|------------------|-----------------------------|
| 80 mm                   | 1,6 kg           | <b>080-1904-169</b>         |
| 100 mm                  | 2,4 kg           | <b>080-1904-170</b>         |
| 120 mm                  | 3,4 kg           | <b>080-1904-172</b>         |
| 150 mm                  | 4,6 kg           | <b>080-1904-180</b>         |



Technische Änderungen vorbehalten – Technical changes reserved 09/2017





**Kabeleinführungsgerät,**  
verzinkt.

**Cable entrance device,**  
galvanized.

#### Technische Merkmale - Technical features

| für Rohr-Ø / for pipe-Ø | Gewicht / Weight | Bestell-Nr. / Purchase-No.: |
|-------------------------|------------------|-----------------------------|
| 60 mm                   | 3,2 kg           | <b>080-1903-206</b>         |
| 80 mm                   | 4,0 kg           | <b>080-1903-208</b>         |
| 100 mm                  | 4,7 kg           | <b>080-1903-210</b>         |
| 120 mm                  | 5,3 kg           | <b>080-1903-237</b>         |
| 140 mm                  | 6,0 kg           | <b>080-1903-238</b>         |
| 150 mm                  | 6,2 kg           | <b>080-1903-240</b>         |
| 200 mm                  | 8,6 kg           | <b>080-1903-247</b>         |

**Kabelschutzbogen,**  
zweiteilig, klemmbar.

**Cable protecting bend,**  
two pieces with clamping device.

#### Technische Merkmale - Technical features

| für Rohr-Ø / for pipe-Ø | Gewicht / Weight | Bestell-Nr. / Purchase-No.: |
|-------------------------|------------------|-----------------------------|
| 28 mm                   | 0,7 kg           | <b>Z 849-03.03-00/0</b>     |
| 35 mm                   | 0,8 kg           | <b>Z 849-03.04-00/0</b>     |
| 40 mm                   | 1,0 kg           | <b>Z 849-03.02-00/0</b>     |
| 50 mm                   | 1,2 kg           | <b>Z 849-03.06-00/0</b>     |
| 100 mm                  | 3,5 kg           | <b>080-1901-067</b>         |

**Kabelschutzbogen mit**  
**Anschlag**

**Cable protecting bend with**  
**estimate**

#### Technische Merkmale - Technical features

| für Rohr-Ø / for pipe-Ø | Gewicht / Weight | Bestell-Nr. / Purchase-No.: |
|-------------------------|------------------|-----------------------------|
| 100 mm                  | 1,4 kg           | <b>080-1904-270</b>         |
| 120 mm                  | 1,6 kg           | <b>080-1904-275</b>         |
| 150 mm                  | 2,0 kg           | <b>080-1904-280</b>         |

**Kabelschutzbogen mit**  
**Anschlag und Griff**

**Cable protecting bend with**  
**estimate and handle**

#### Technische Merkmale - Technical features

| für Rohr-Ø / for pipe-Ø | Gewicht / Weight | Bestell-Nr. / Purchase-No.: |
|-------------------------|------------------|-----------------------------|
| 100 mm                  | 1,9 kg           | <b>080-1904-320</b>         |



## Kabelverlegezubehör Cable Laying Accessoires

## Kabel- /Seilführungsgeräte Cable/Rope Guiding Devices

4.2.7

### Kabelschutzbogen mit Kippgelenk

### Cable protecting bend, tiltable

| Technische Merkmale - Technical features   |                     |
|--|---------------------|
| Innenmaß / Inner dimensions                | 90 mm               |
| Abmessung L x B x H / Dimensions L x W x H | 570 x 195 x 170 mm  |
| Gewicht / Weight                           | 4,1 kg              |
| <b>Bestell-Nr. / Purchase No.</b>          | <b>080-1901-069</b> |

### Kabelschutzbogen für Mehrfachrohre

### Cable protecting bend for multiple tubes

| Technische Merkmale - Technical features   |                     |
|--|---------------------|
| Innenmaß / Inner dimensions                | 205 mm              |
| Abmessung L x B x H / Dimensions L x W x H | 530 x 260 x 360 mm  |
| Gewicht / Weight                           | 12,8 kg             |
| <b>Bestell-Nr. / Purchase No.</b>          | <b>080-1901-063</b> |

### Einführtrichter für Mehrfachrohre mit flexiblem Schlauch, Länge 2 m.

### Leading-in funnel for multiple tubes with flexible tube, length 2 m.

| Technische Merkmale - Technical features |                     |
|--|---------------------|
| für Rohr-Ø / for pipe-Ø                  | 100 mm              |
| Gewicht / Weight                         | 8,1 kg              |
| <b>Bestell-Nr. / Purchase No.</b>        | <b>080-1904-401</b> |



Technische Änderungen vorbehalten — Technical changes reserved 09/2017

