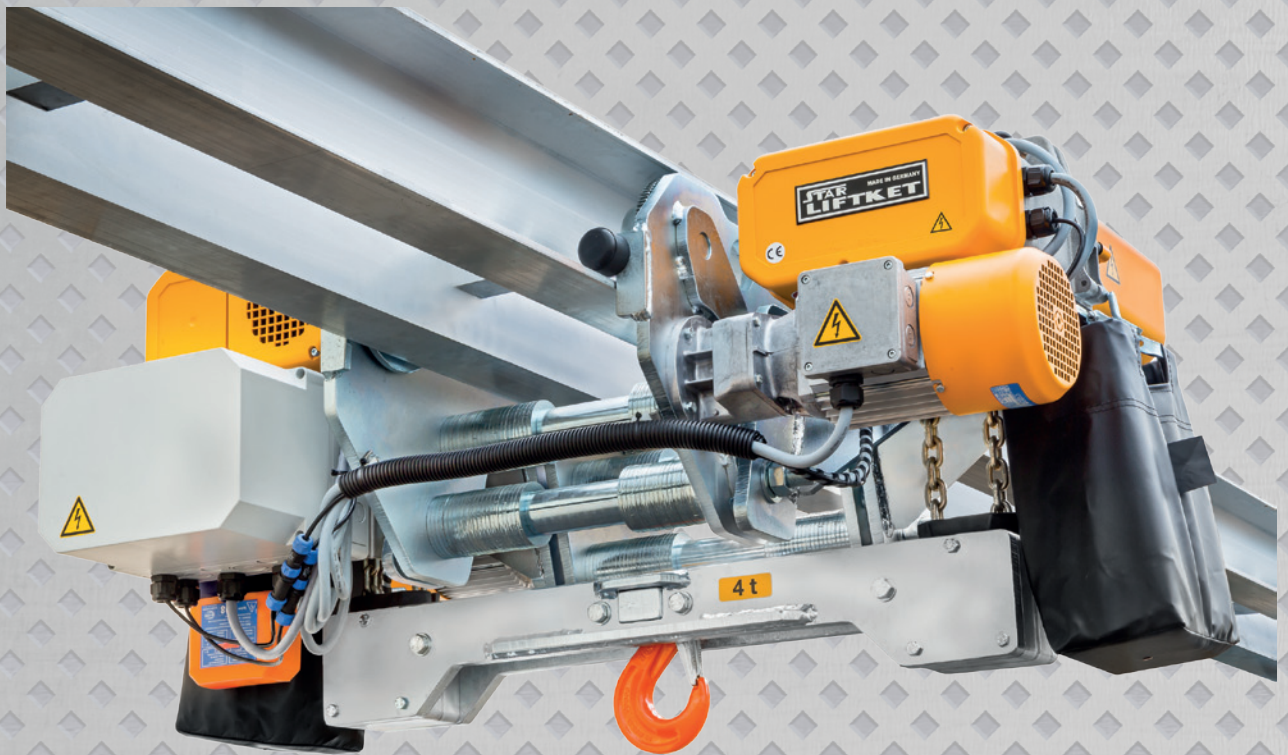


# BECAUSE IT WORKS

## LIFTKET®

ELEKTROKETTENZÜGE



# POWER PACK

Unglaublich kurze Bauhöhe  
Incredibly short headroom





# Extrem kurze Katze – für maximale Hakenwege Ultra-flat twin chain hoist – for maximum height of lift

### ULTRAFLACH PRÄZISE KOMPAKT ROBUST VERSCHLEIBARM OPTIONAL

- » 180 mm oberes Anfahrmaß bei 4 t Traglast
- » Dank Doppelhubwerk mit pendelfreier Hakentraverse
- » Kompakte Bauweise mit geringen Anfahrmaßen
- » Solide Stahlkonstruktion mit geschmiedetem Lasthaken
- » Kettenschonend – nur eine Kettenumlenkung
- » Integrierte Funkfernsteuerung | Gleichlaufsteuerung | Getriebeendschalter  
weitere Optionen auf Anfrage



### ULTRA-FLAT PRECISE COMPACT ROBUST LOW WEAR OPTIONAL

- » 180 mm headroom with 4 tons capacity
- » Twin chain hoist system prevents twisting of chain
- » Compact design with minimal distance to end stop
- » Strong steel construction with forged load hook
- » Less wear of chain and high grade of efficiency – no additional diversion
- » Integrated radio control | Synchronised control | Gear limit switch  
Other options on request



### TECHNISCHE DATEN



#### Hubwerk

- Traglast » max. 4 t
- Oberes Anfahrmaß » 180 mm
- Hubgeschwindigkeit » max. 6 m/min (1- oder 2-stufig)
- Kette » 7,2 x 21 EN818-7
- Endschalter » Heben + Senken

#### Fahrwerk

- Fahrgeschwindigkeiten » 5 + 20 m/min
- Endschalter » optional

#### Allgemein

- Schutzgrad » IP55
- Steuerungsart » Schützsteuerung
- Netzanschluss » gemäß Kundenvorgabe
- Systemgewicht » 260 kg

### TECHNICAL DATA



#### Hoist

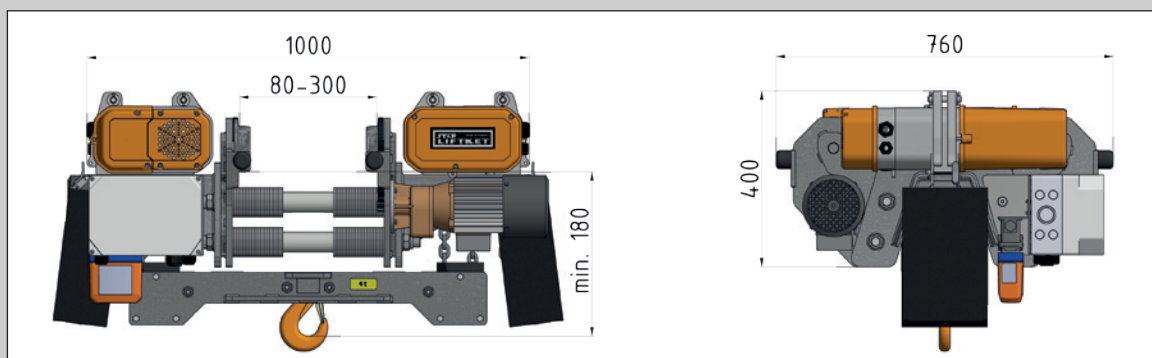
- Load capacity » max. 4 t
- Headroom » 180 mm
- Lifting speed » max. 6 m/min (single or double speed)
- Chain » 7.2 x 21 EN818-7
- Limit switches » Lifting + Lowering

#### Trolley

- Travelling speed » 5 + 20 m/min
- Limit switches » optional

#### Overall

- Protection class » IP55
- Type of control » Low voltage control
- Power supply » according to customer specification
- Weight of system » 260 kg



## HOFFMANN Fördertechnik GmbH Wurzen

Dresdener Straße 64–68 · D-04808 Wurzen · Germany · phone: +49-3425-89 24-0  
fax: +49-3425-89 24-99 · E-Mail: sales@liftket.de · Internet: <http://www.liftket.com>

