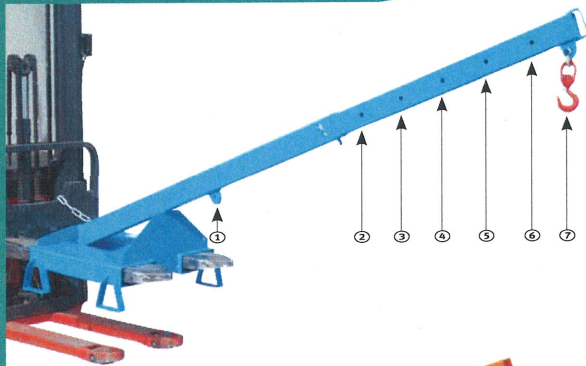
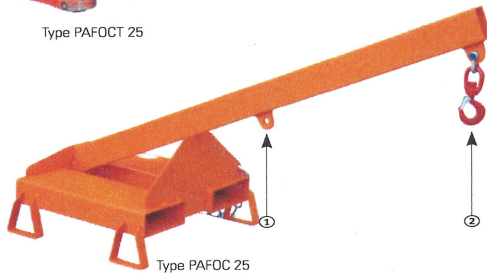


PAFOC PAFOCT

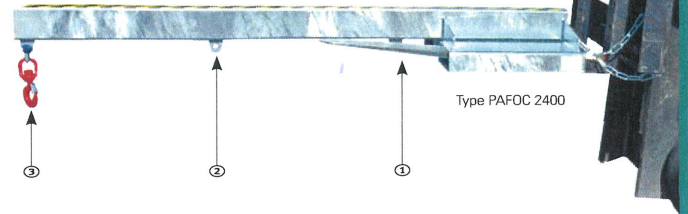
BRAS DE LEVAGE À FIXATION SUR FOURCHE DE CHARIOT ÉLEVATEUR LIFTING ARM FOR FORKLIFT



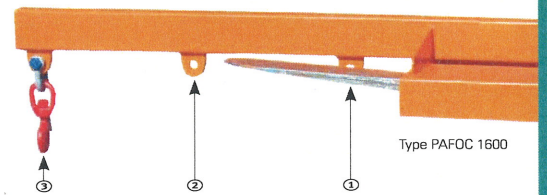
Type PAFOC 25



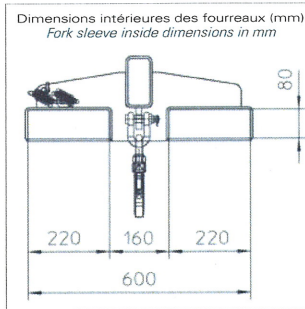
Type PAFOC 25



Type PAFOC 2400



Type PAFOC 1600



Description

La potence transforme le chariot élévateur en grue mobile

- Construction en acier.
- Fourreaux.
- Compatibles gerbeurs.
- Sécurité anti-glissement par chaînes.
- 1 crochet à émerillon avec linguet de sécurité.

Type PAFOC 1600/2400

- Versions rigides.

Type PAFOC 25

- Versions rigides.
- Angle d'inclinaison 25°.
- Pieds support, hauteur de passage 100 mm.

Type PAFOCT 25

- Angle d'inclinaison 25°.
- Télésopique, chaque position sécurisée par des goudjons.
- Pieds support, hauteur de passage 100 mm.

Description

The loading arm increases the reach of the forklift truck

- Steel construction.
- Fork sleeves for pick-up.
- Also for straddle stackers.
- Secured by chain to prevent slipping.
- 1 rotating hook.

Type PAFOC 1600/2400

- Rigid construction.

Type PAFOC 25

- Rigid construction.
- Inclination 25°.
- With stirrups 100 mm ground leeway.

Type PAFOCT 25

- Inclination 25°.
- Variable working height, can be fixed in each position.
- With stirrups 100 mm ground leeway.

Type	Longueur de base (mm) Basic length in mm	Position	1	2	3	4	5	6	7	Poids laqué (kg) Weight lacquered (kg)	Prix version laquée Prices lacquered version	Prix version galvanisée Prices galvanized version
PAFOC 1600-1,0	1600	Distance Distance mm Charge adm. Max. load kg	780 1000	1165 350	1550 200					42		
PAFOC 2400-1,0	2400	Distance Distance mm Charge adm. Max. load kg	780 1000	1565 200	2350 100					49		
PAFOC 1600-2,5	1600	Distance Distance mm Charge adm. Max. load kg	780 2500	1165 850	1550 500					73		
PAFOC 2400-2,5	2400	Distance Distance mm Charge adm. Max. load kg	780 2500	1565 500	2350 250					88		
PAFOC 1600-5,0	1600	Distance Distance mm Charge adm. Max. load kg	780 5000	1165 1700	1550 1000					104		
PAFOC 2400-5,0	2400	Distance Distance mm Charge adm. Max. load kg	780 5000	1565 1000	2350 500					124		
PAFOC 25-1,0	1600	Distance Distance mm Charge adm. Max. load kg	875 1000	1600 300						47		
PAFOCT 25-1,0	1600	Distance Distance mm Charge adm. Max. load kg	875 1000	1600 300	1780 225	1960 200	2140 175	2320 150	2500 125	55		

OPTIONS

Peinture | Painting

RAL 2000
RAL 6011

RAL 3000
RAL 7005

RAL 5012
Galvanisé | Galvanized