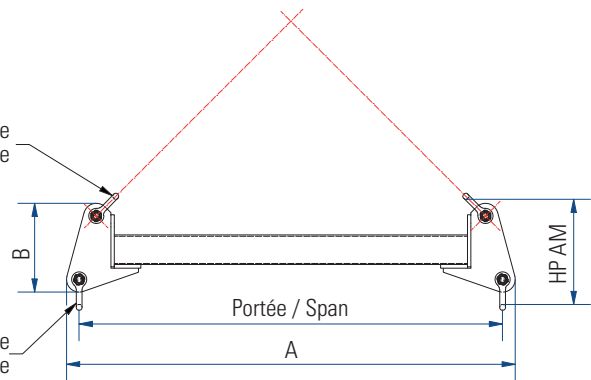


Manille supérieure
Upper shackle

Manille inférieure
Lower shackle



DESCRIPTIF

- Barres d'écartements fixes.
- Équipé de 2 manilles supérieures et 2 manilles inférieures en option.
- Protection : grenailage SA 2.5 + peinture poudre polyester 60 microns C2.
- Finition jaune RAL 1028.
- Coefficient de sécurité = 2.
- Aucune soudure portante.
- Fabrication selon norme NF EN 13155-2.
- Groupe = FEM5.
- $\alpha = 5^{\circ}50'$.
- Vitesse de levage = 16 m/min maxi.
- Livré avec notice d'utilisation et d'entretien et certificat de conformité CE.
- Pour capacités supérieures, nous consulter.

DESCRIPTION

- Fixed spacer spreader bars.
- Equipped with 2 optional top shackles and 2 optional bottom shackles.
- Protection: grinding SA 2.5 + polyester powder painting 60 micron C2.
- RAL 1028 yellow finish.
- Safety factor: 2.
- No structural weld.
- Manufactured according to standard NF EN 13155-2.
- Group = FEM5.
- $\alpha = 5^{\circ}50'$.
- Maximum hoisting speed = 16m/min.
- Delivered with user's and maintenance manual and EC certificate of compliance.
- For superior capacities, contact us.

CMU	Portée	tube	Manille inférieure	Manille supérieure	A	B	C	D	Hauteur perdue avec manille (HP AM)	Hauteur perdue sans manille (HP SM)	Ø inférieure	Ø supérieure	Poids avec manille	Poids sans manille
Max. capacity	Span	Tube	Shackle lower	Shackle upper					Headroom with shackle (HP AM)	Headroom without shackle (HP SM)	Ø lower	Ø upper	Weight with shackle	Weight without shackle
kg	mm		T	T	mm	mm	mm	mm	mm	mm	mm	mm	kg	kg
1 000	1000	Carré 70x3	2	2	1060	210	100	15	248	168	18	18	13,35	11,42
	2000	Carré 70x3	2	2	2060	210	100	15	248	168	18	18	19,48	17,55
	3000	Carré 70x3	2	2	3060	210	100	15	248	168	18	18	25,61	23,68
	4000	Carré 70x3	2	2	4060	210	100	15	248	168	18	18	31,74	29,81
	5000	Carré 70x3	2	2	5060	210	100	15	248	168	18	18	37,87	35,94
2 000	1000	Carré 80x3	2	2	1060	210	100	15	248	168	18	18	14,14	12,20
	2000	Carré 80x3	2	2	2060	210	100	15	248	168	18	18	21,21	19,28
	3000	Carré 80x3	2	2	3060	210	100	15	248	168	18	18	28,28	26,35
	4000	Carré 80x3	2	2	4060	210	100	15	248	168	18	18	35,35	33,42
	5000	Carré 80x3	2	2	5060	210	100	15	248	168	18	18	42,43	40,49
3 000	1000	Carré 100x4	2	3,25	1069	275	150	15	332	223	21	24	25,29	22,68
	2000	Carré 100x4	2	3,25	2069	275	150	15	332	223	21	24	37,03	34,42
	3000	Carré 100x4	2	3,25	3069	275	150	15	332	223	21	24	48,76	46,15
	4000	Carré 100x4	2	3,25	4069	275	150	15	332	223	21	24	60,49	57,89
	5000	Carré 100x4	2	3,25	5069	275	150	15	332	223	21	24	72,23	69,62
5 000	1000	Carré 120x4	3,25	4,75	1069	275	150	15	332	223	21	24	28,99	24,68
	2000	Carré 120x4	3,25	4,75	2069	275	150	15	332	223	21	24	43,23	38,92
	3000	Carré 120x4	3,25	4,75	3069	275	150	15	332	223	21	24	57,48	53,17
	4000	Carré 120x4	3,25	4,75	4069	275	150	15	332	223	21	24	71,73	67,41
	5000	Carré 120x4	3,25	4,75	5069	275	150	15	332	223	21	24	85,97	81,66
8 000	1000	Carré 150x5	4,75	6,5	1070	325	200	20	400	275	23	26	51,74	45,18
	2000	Carré 150x5	4,75	6,5	2070	325	200	20	400	275	23	26	73,99	67,44
	3000	Carré 150x5	4,75	6,5	3070	325	200	20	400	275	23	26	96,25	89,70
	4000	Carré 150x5	4,75	6,5	4070	325	200	20	400	275	23	26	118,51	111,96
	5000	Carré 150x5	4,75	6,5	5070	325	200	20	400	275	23	26	140,77	134,22
10 000	1000	Carré 150x5	6,5	8,5	1070	325	200	20	417	278	26	29	54,68	45,10
	2000	Carré 150x5	6,5	8,5	2070	325	200	20	417	278	26	29	76,94	67,36
	3000	Carré 150x5	6,5	8,5	3070	325	200	20	417	278	26	29	76,94	67,36
	4000	Carré 150x5	6,5	8,5	4070	325	200	20	417	278	26	29	121,46	111,88
	5000	Carré 150x5	6,5	8,5	5070	325	200	20	417	278	26	29	143,72	134,14