



Pulley-man minivinsj

Teknisk Data

Kapasitet
300 kg på enkel wire.
600 kg på dobbel wire hvor
kasteblokk leveres som tillegg

Egenvekt
3,5 kg

Wire
Leveres med 12 meter wire
Ø 4,76. Lenger wire leveres som
tillegg.

Brems
Integrert bremsesystem

Rotering
Roterer 360°

LØFT ELLER TREKK

- 300 kg på enkel wire
- 600 kg med dobbel wire og kasteblokk
- Svært lett å bruke med kun en hånddrill
- Lett å montere og demontere

GJØR JOBBEN ENKLERE

- Brukes av profesjonelle for avanserte løfteoperasjoner
- Mulig å arbeide på lange avstander
- Løfter vertikalt, horisontalt og på skrå
- Brukes blant annet til løft av materialer, mastemontering, skiltmontering og fasadearbeid

BRUK DIN EGEN DRILL

- Drillen kjører wiren opp og ned
- Bærbar uten trommel hvor wiren går igjennom vinsjen
- Integrert bremsesystem

Ulike metoder for bruk:

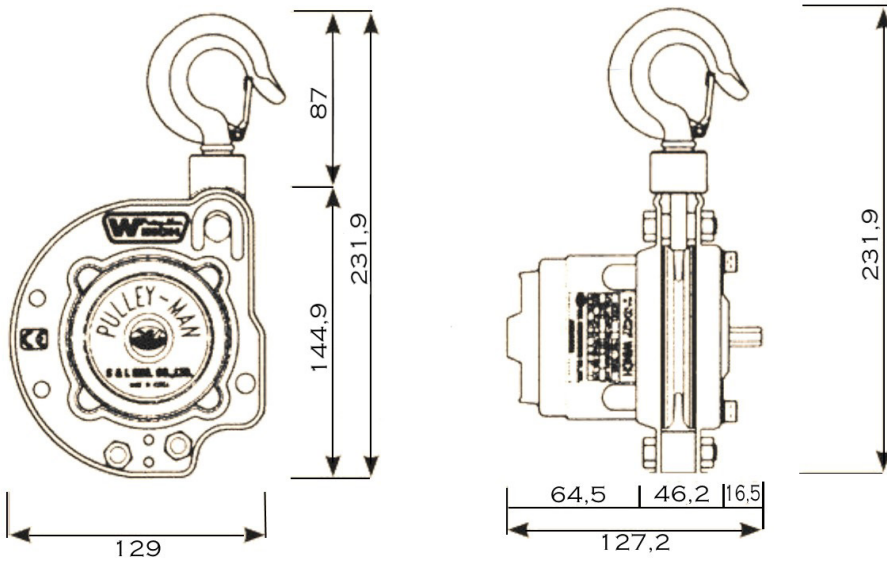


Pulley-man

Minivinsj

SPESIFIKASJONER

* DIMENSIONS MM.



Mer informasjon

Motor

Bruk din egen hånddrill

Ubegrenset arbeidsavstand

Wirelengde leveres etter behov

Montering

Rask å montere, enkel å bruke

Fleksibel

Løfter vertikalt, horisontalt og på skrå

300 eller 600 kg kapasitet

Kasteblokk leveres som tillegg for dobbel kapasitet

Unike egenskaper

Vinsjen kan rotere 360 grader og wiren går tvers igjennom vinsjen, noe som gjør at man unngår å ha en belastende trommel og man kan i tillegg benytte så lang wire man ønsker. Med denne teknologien er det mulig å arbeide på lange avstander, både vertikalt, horisontalt og på skrå. Pulley-man har også den fordelen at den kan bevege seg på en oppspent wire mellom 2 punkter. For å kjøre vinsjen bruker man sin egen drill som kjører wiren opp og ned. Den har i tillegg et integrert bremsesystem.



Antall grader	Trekk kapasitet enkel wire	Trekk kapasitet dobbel wire
6°	1500 kg	3000 kg
12°	975 kg	1950 kg
16°	825 kg	1650 kg
27°	585 kg	1170 kg
35°	450 kg	900 kg

